



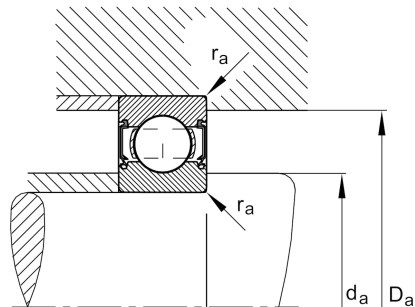
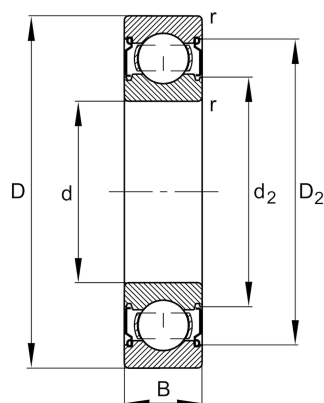
FAG

6002-C-2Z-C3>V

Радиальный шарикоподшипник

Материальный номер Schaeffler:
0957026520030Радиальный шарикоподшипник 60..-
С-2Z, однорядный, поколение С,
защитные шайбы, стальной
штампованный сепаратор

Техническая информация

**Основные размеры и рабочие характеристики**

d	15 mm	Диаметр отверстия
D	32 mm	Наружный диаметр
B	9 mm	Ширина
C _r	6.300 N	Динамическая грузоподъемность, радиальная
C _{0r}	2.850 N	Статическая грузоподъемность, радиальная
C _{ur}	191 N	Предел усталостной нагрузки, радиальный
n _G	31.500 1/min	Предельная частота вращения
n _{gr}	23.200 1/min	Номинальная тепловая частота вращения
≈m	0,029 kg	Вес

Присоединительные размеры

d _{a min}	17 mm	Мин. диаметр заплечика вала
D _{a max}	30 mm	Макс. диаметр заплечика корпуса
r _{a max}	0,3 mm	Макс. радиус галтели

Габаритные размеры

r _{min}	0,3 mm	Мин. размер монтажной фаски
D ₂	28,75 mm	Диаметр кромки у наружного кольца
d ₂	19,18 mm	Диаметр кромки у внутреннего кольца

Диапазон температур

T _{min}	-20 °C	Мин. рабочая температура
T _{max}	120 °C	Макс. рабочая температура

Коэффициенты для расчета

f ₀	14	Коэффициент для расчета
----------------	----	-------------------------