

Гарантийный талон

Наименование изделия	Фильтр механической очистки каскадный промывной	
Артикул		
Организация-продавец		
Адрес организации-продавца		
Дата продажи		М.П. Организации-продавца
Подпись продавца		

С условиями предоставления гарантии, правилами транспортировки, хранения, установки и эксплуатации ознакомлен и согласен. Претензий к внешнему виду и комплектности изделия не имею:

(ФИО и подпись покупателя)

- Гарантийный талон действителен только с печатью организации-продавца.
- Просим Вас проверить правильность заполнения гарантийного талона. При отсутствии даты продажи срок гарантии автоматически исчисляется от даты изготовления изделия.
- Импортер оставляет за собой право потребовать товарный чек (накладную) в случае возникновения вопросов, связанных с подтверждением гарантии изделия.
- Данным гарантийным талоном подтверждается отсутствие каких-либо заводских дефектов в купленном Вами изделии.

По вопросам гарантийного ремонта, рекламаций и претензий к качеству изделия обращаться по адресу:
ООО «СантехСтандарт», г. Санкт-Петербург, 192289,
ул. Софийская, д. 72, литера А, Россия.
Тел.: 8-800-555-54-70, www.santehstandart.com



AQUALINK

Фильтр механической очистки каскадный промывной
Артикулы: 02770-02772



ПАСПОРТ

инструкция по эксплуатации

1. Основные сведения об изделии

Фильтр механической очистки каскадный промывной (далее – изделие) предназначен для установки в систему распределения водоснабжения или отопления в качестве фильтрующего устройства. Изделие производит очистку потока среды от нерастворимых механических примесей за счет двухступенчатого фильтрующего элемента.

Изделие комплектуется манометром для контроля давления на входе и, как следствие, степени загрязнения фильтроэлемента, а также дренажным краном со штуцером под шланг для осуществления промывки загрязненного фильтроэлемента без демонтажа или разборки корпуса устройства.

Изделие отвечает требованиям ТР ТС 010/2011 "О безопасности машин и оборудования", что подтверждено декларацией о соответствии.

2. Технические характеристики изделия

Размер ячеек фильтрующих элементов равен 250 мкм на первой ступени и 1000 мкм на второй ступени.

Условия эксплуатации:

- 1) Изделие предназначено для установки в макроклиматических районах с умеренным и холодным климатом (УХЛ) по категории размещения 4 - ГОСТ 15150-69;
- 2) Температура окружающей среды от +1 до +40°C;
- 3) Рабочая среда - вода или водный раствор гликолей (до 50%);
- 4) Срок эксплуатации - 5 лет.

Таблица 1 - Технические характеристики изделия

№	Наименование	Ед. изм.	Значение		
			02770	02771	02772
1	Номинальное давление (PN)	МПа (бар)	1,6 (16)	1,6 (16)	1,6 (16)
2	Номинальный диаметр (DN)	-	15	20	25
3	Давление испытания (пробное)	МПа (бар)	2,1 (21)	2,1 (21)	2,1 (21)
4	Максимальная температура рабочей среды	°С	+110	+110	+110
5	Номинальный расход (чистый фильтр)	м³/час	1,4	2,2	4,2
6	Условная пропускная способность K_v	м³/час	3	4,9	9,2
7	Диапазон измерения давления	бар	0-6	0-6	0-6

3. Состав и устройство изделия

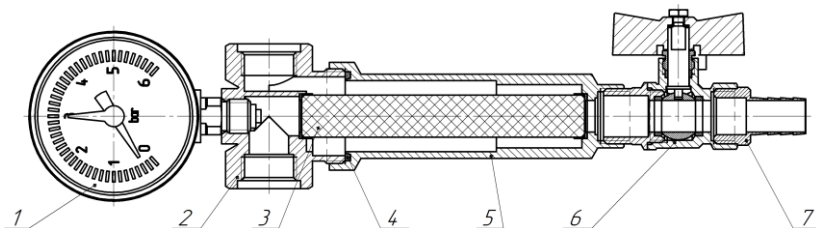


Рисунок 1 – Общий вид и конструкция изделия

Таблица 2 – Фильтр механической очистки

№	Наименование	Материал
1	Манометр	Корпус сталь, механизм латунь
2	Корпус	ЛС58-3 (CW614N)
3	Фильтр	08X18Н10 (AISI 304) + Фторопласт (PTFE)
4	Кольцевое уплотнение	Бутадиен-нитрильный каучук (NBR)
5	Колба фильтра	ЛС58-3 (CW614N)
6	Кран дренажный	ЛС58-3 (CW614N)
7	Штуцер крана	ЛС58-3 (CW614N)

4. Габаритные и присоединительные размеры изделия

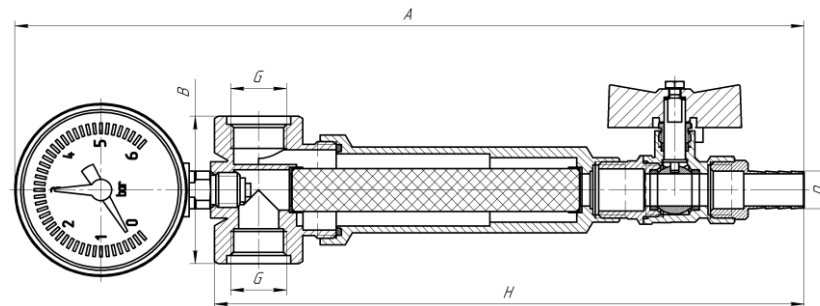


Рисунок 2 – Габаритные и присоединительные размеры изделия

Таблица 3 – Размеры изделия

Артикул	G"	A, мм	B, мм	H, мм	D, мм
02770	½	282	55	224	14
02771	¾	282	57	224	14
02772	1	287	60	228	14

5. Принцип работы изделия

Патрубок подачи присоединяется к корпусу (поз.1), направление потока жидкости указано на корпусе стрелкой. Жидкость попадает в колбу изделия (поз.5) через фильтр (поз.3), проходит две ступени очистки и поступает далее в систему.

Манометр (поз.1) измеряет уровень давления на входе до фильтрующего элемента, а в статическом состоянии отображает давление во всей системе.

Фильтрующий элемент уплотняется фторопластовыми кольцами на обоих концах гильзы. Корпус и колба фильтра герметизируются кольцевым уплотнением (поз.4).

В изделии установлен дренажный кран (поз.6) для промывки фильтра (поз.3) потоком жидкости. При необходимости через штуцер (поз.7) можно подключить гибкий шланг для удобного вывода рабочей среды в место под слив.

6. Требования к монтажу изделия

Резьба ответных деталей должна соответствовать ГОСТ 6357-81. Монтаж должен осуществляться специальными монтажными организациями. Установка и демонтаж изделия должны производиться при отсутствии давления в системе. Перед монтажом изделия необходимо произвести герметизацию соединений манометра (поз.1) и сливного крана изделия (поз.6).

Направление потока жидкости указано на корпусе стрелкой. Изделие располагается строго в вертикальном положении на горизонтальном участке трубопровода. Изделие должно устанавливаться таким образом, чтобы лицевая сторона манометра была в зоне видимости наблюдателя, а также был обеспечен свободный доступ к дренажному крану.

Патрубок для сброса среды необходимо устанавливать таким образом, чтобы сбрасываемая среда не нанесла вреда здоровью и не повредила элементы системы.

Перед установкой изделия трубопровод должен быть очищен от ржавчины, грязи, окалины, песка и других посторонних частиц, влияющих на работоспособность изделия.

При монтаже изделия резьбовые соединения должны быть уплотнены. В качестве уплотнителя следует применять ФУМ ленту, льняную пряжу или специальные уплотняющие пасты-герметики (СП 73.13330.2012, п. 5.1.6).

Изделие не должно испытывать нижеперечисленных нагрузок от трубопровода: изгиб, сжатие, растяжение, кручение, перекосы, вибрация, несоосность патрубков, неравномерность затяжки крепежа. При необходимости должны быть предусмотрены опоры или компенсаторы, снижающие нагрузку на изделие от трубопровода (ГОСТ 12.2.063).

Для монтажа или демонтажа изделия не требуется специального инструмента. Не допускается использования рычажных ключей при монтаже или демонтаже. После монтажа узлы системы должны быть испытаны на герметичность.

7. Указания по эксплуатации и обслуживанию изделия

Изделие должно эксплуатироваться при условиях, изложенных в таблице технических характеристик.

Степень загрязненности фильтра определяется по сравнительным показаниям манометра. При отсутствии водозабора манометр показывает статическое давление в системе. Если открыть один водозаборный кран при чистом фильтре, то показания манометра снизятся на величину Δp . Если при открытом кране показания манометра снизятся на величину $\Delta p/2$, это свидетельствует о загрязненности фильтра и необходимости его промывки.

Пример:

- 1) 3 бара – статическое давление в системе.
- 2) 2,4 бара – при чистом фильтре и одном открытом кране.
- 3) 2,7 бара – при загрязненном фильтре и одном открытом кране.

Способы слива и промывки фильтра:

- 1) Перекрыть запорную арматуру, установленную на выходе фильтра. Открыть дренажный кран, слив осажденные загрязнения. В этом случае загрязнения, скопившиеся на сетке фильтра, не вымываются.

- 2) Перекрыть запорную арматуру, установленную на входе и выходе фильтра. Открыть дренажный кран, слив осажденные загрязнения, и опустошить колбу фильтра от жидкости. Открыть запорную арматуру, установленную на выходе фильтра. В этом случае остаточное давление и гидравлический удар частично очистят поверхность сетки фильтра от загрязнения.
- 3) При наличии байпаса можно произвести промывку фильтра проточной водой. Для этого необходимо направить поток рабочей среды через байпас и осуществить все действия, перечисленные в способе 2.
- 4) При сильном загрязнении фильтра и отсутствии результата после промывки необходимо перекрыть фильтр запорной арматурой с обеих сторон, открутить колбу и извлечь фильтроэлемент. Далее необходимо осуществить промывку фильтроэлемента под струей воды с осуществлением его механической очистки с помощью щетки.



ПРЕДОСТЕРЕЖЕНИЕ!

В целях предотвращения повреждений изделия вследствие неправильной установки запрещается использовать инструмент, оказывающий нагрузку сжатия на корпус (газовый ключ), осуществлять ударные нагрузки на изделие.



ПРЕДОСТЕРЕЖЕНИЕ!

Изделие может работать при высокой температуре. Вывод сбрасываемой среды может нанести вред здоровью, поэтому необходимо исключить возможность контакта со средой!

Таблица 4 - Возможные неисправности изделия и способы их устранения

Неисправность	Причина	Устранение
Отсутствует поток жидкости	Загрязнение фильтроэлемента	Прочистка фильтроэлемента
Отсутствует фильтрация потока среды	Повреждение фильтроэлемента	Замена фильтроэлемента
Отсутствует индикация давления в системе	Неисправность манометра	Замена манометра

8. Условия хранения и транспортировки изделия

Изделие должно храниться в фирменной упаковке предприятия-изготовителя в соответствии с условиями хранения 3 по ГОСТ 15150-69.

Транспортировка изделия должна осуществляться в соответствии с условиями 5 по ГОСТ 15150-69.

9. Утилизация изделия

Утилизация изделия (переплавка, захоронение, перепродажа) должна производиться в порядке, предусмотренном Законами РФ от 04 мая 1999 г. № 96 - ФЗ "Об охране атмосферного воздуха" (с изменениями и дополнениями), от 24 июня 1998 г. № 89-ФЗ (с изменениями и дополнениями) "Об отходах производства и потребления", от 10 января 2002 № 7-ФЗ "Об охране окружающей среды" (с изменениями и дополнениями), а также другими российскими и региональными нормативно-правовыми актами, принятыми в исполнение указанных законов.

Содержание благородных металлов: **нет**

10. Гарантийные обязательства

Производитель гарантирует соответствие изделия требованиям безопасности при условии соблюдения потребителем правил транспортировки, хранения, монтажа и эксплуатации изделия.

Гарантия распространяется на все дефекты, возникшие по вине завода-изготовителя.

Гарантия не распространяется на дефекты, возникшие в случаях:

1. Нарушения потребителем правил транспортировки, хранения, монтажа и условий эксплуатации изделия;
2. Воздействия веществ, агрессивных к материалам изделия;
3. Воздействия на изделие чрезмерной физической силы;
4. Пожара, стихии и иных обстоятельств непреодолимой силы;
5. Постороннего вмешательства в конструкцию изделия.

Гарантия также не распространяется в случаях частичного/полного изменения, удаления или иного нарушения маркировки завода-изготовителя на изделии.

Изготовитель оставляет за собой право вносить в конструкцию изделия изменения, не влияющие на заявленные технические характеристики, описанные в настоящем паспорте.

Гарантийный срок хранения изделия – 18 месяцев со дня изготовления.

Гарантийный срок эксплуатации изделия – 2 года со дня сдачи объекта в эксплуатацию или продажи изделия конечному потребителю (при реализации изделий через торговую сеть).

11. Гарантийное обслуживание изделия

Претензии к качеству товара могут быть предъявлены в течение всего гарантийного срока. В случае необоснованности претензии затраты на диагностику и экспертизу изделия оплачиваются потребителем (Покупателем). Затраты, связанные с монтажом, демонтажем и транспортировкой неисправного изделия в течение гарантийного срока, Покупателю не возмещаются.

При предъявлении претензий к качеству товара Покупатель должен предоставить следующий перечень документов:

1. Заявление в произвольной форме с указанием наименования организации/ФИО Покупателя, адреса организации/фактического адреса Покупателя, контактного телефона, наименования организации, производившей монтаж изделия, адреса установки изделия, наименования изделия и подробным описанием его неисправности.
2. Документ, подтверждающий покупку изделия (накладная, квитанция и т.п.).

3. Подробные фотографии изделия, подтверждающие его неисправность.
4. Акт гидравлического испытания системы, в которую монтировалось изделие.
5. Копию гарантийного талона со всеми заполненными графами.

Обращаем внимание, что изготовитель, импортёр или организация-продавец оставляет за собой право запросить у потребителя дополнительные документы, позволяющие определить причину неисправности и размер ущерба.



Изготовитель: ZHEJIANG STANDARD VALVE CO., LTD
VALVE INDUSTRIAL AREA YUHUAN COUNTY (LONGXI TOWN), CHINA
ДЖЕЦЯН СТАНДАРТ ВЕЙЛВ КО., ЛТД
ВЕЙЛВ ИНДАСТРИАЛ ЭРИА, ЮХУАН КАУНТИ (ЛОНГСИ ТАУН), КИТАЙ
Импортер: ООО «СантехСтандарт»
192289, г. Санкт-Петербург, ул. Софийская, д. 72, лит. А,
8-800-555-54-70, www.santehstandart.com
Месяц и год изготовления указан на изделии
Произведено в Китае