

LEADER LED

Прожекторы / Прожекторлар

(ru) Паспорт
(kaz) Төлқұжат

Дата выпуска _____

Контролер _____

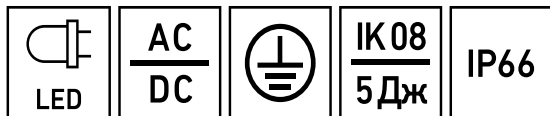
Упаковщик _____



(ru)



Сделано в России



Артикул	Наименование	Исполнение	Мощность, Вт	Климат. исполнение	Та, °С	Кэф. мощност и, не менее	КЦТ (в сфере)** , К	CRI, Ra	Световой поток, лм	Свет. отдача, лм/Вт
Артикул	Атауы	Орындау	куаты, В	Ауа райының мәні	Та, °С	Қуат коэффициенті, кем емес	КЦТ (салада)** , К	CRI, Ra	Жарықтық ағын, лм	Жарық беру лм/Вт
1350003430	LEADER LED 100W	A15x140 730 RAL3020	100	УХЛ1*	-40, +40	> 0,95	3000	>70	13200	132
1350000930	LEADER LED 100W	A15x140 730 RAL9006								
1350001820	LEADER LED 100W	A15x140 740 RAL9006								
1350001790	LEADER LED 100W	A15x140 740 RAL9006 CRH								
1350003030	LEADER LED 100W	A15x140 830 RAL9006								
1350001200	LEADER LED 100W	A30 727 RAL9006								
1350002840	LEADER LED 100W	A30 730 RAL7022								
1350000260	LEADER LED 100W	A30 730 RAL9006								
1350003240	LEADER LED 100W	A30 740 RAL9005								
1350000310	LEADER LED 100W	A30 740 RAL9006								
1350001280	LEADER LED 100W	A30 740 RAL9006 CRH								
1350002130	LEADER LED 100W	A30 740 RAL9006 EXTREM E		УХЛ1	-60, +40					
1350004440	LEADER LED 100W	A30 750 RAL9005		УХЛ1*	-40, +40	5000	15600	156		

Козф. пульс. св. пот	Рабочее напряжение питания DC, В	Рабочее напряжение питания AC, В	Угол рассеивания, °	Пусковой ток, А	Вр. импульса пуск. тока, мкс	Класс энергоэффективности	Масса, кг	Длина (А), мм	Ширина (В), мм	Высота (С), мм	Установочный размер (D), мм
Жар. аг. пульст. коэф.	DC, В қуат көзінің жұмыстық кернеуі	AC, В қуат көзінің жұмыстық кернеуі	Шашырау бұрышы, °	Іске қосытғы, А	Іске қосу тоғының импульс уақыты, мкс	Энергия тиімділігі класы	Салмағы, кг	Ұзындығы (А), мм	Ені (В), мм	Биіктігі (С), мм	Орнату өлшемі (D), мм
<5%	142-431	100-305	A15x140	50	500	A+	11,1	420	480	80	200
	232-420	150-305		65		A++				115	
	142-431	100-305	A30	50		A+				80	
	232-420	150-305		65		A++					
	142-431	100-305		50		A++					
	232-420	150-305		65		A++					
	142-431	100-305		50		A++					

Артикул	Наименование	Исполнение	Мощность, Вт	Климат. исполнение	Та, °С	Коэф. мощности, не менее	КЦТ (в сфере)** , К	CRI, Ra	Световой поток, лм	Свет. отдача, лм/Вт			
Артикул	Атауы	Орындау	куаты, В	Ауа райының мәні	Та, °С	Қуат коэффициенті, кем емес	КЦТ (салала) **, К	CRI, Ra	Жарықтық ағын, лм	Жарық беру лм/Вт			
1350000110	LEADER LED 100W	A30 750 RAL9006	100	УХЛ1*	-40, +40	> 0,95	5000	>70	15600	156			
1350002540	LEADER LED 100W	A30 840 RAL9006					4000	>80	13200	132			
1350003490	LEADER LED 100W	A30 840 RAL9006 CRH						>90	12000	120			
1350002500	LEADER LED 100W	A30 940 RAL9006					4000	15000	150				
1350002520	LEADER LED 100W	A30 957 RAL9006					5700	13200	132				
1350004430	LEADER LED 100W	D120 740 RAL9006					4000	15000	150				
1350000160	LEADER LED 100W	D15 730 RAL9006					3000	15600	156				
1350000410	LEADER LED 100W	D15 740 RAL9006					4000	15000	150				
1350001780	LEADER LED 100W	D15 740 RAL9006 CRH					5000	15000	150				
1350000090	LEADER LED 100W	D15 750 RAL9006					4000	15000	150				
1350003440	LEADER LED 100W	D30 740 RAL3020		4000	УХЛ1		-60, +40	5000	>70	15600	156		
1350000770	LEADER LED 100W	D30 740 RAL9006											
1350001450	LEADER LED 100W	D30 740 RAL9006 EXTREME		4000	15000		150						
1350002680	LEADER LED 100W	D30 750 RAL7021		УХЛ1*	-40, +40		5000	3000	>80	12800	128		
1350000210	LEADER LED 100W	D30 750 RAL9006										15600	156
1350002620	LEADER LED 100W	D30 830 RAL7024										13200	132
1350000150	LEADER LED 100W	D75 730 RAL9006	15000			150							
1350003070	LEADER LED 100W	D75 740 RAL9003	15000			150							

Козф. пульс. св. пот	Рабочее напряжение питания DC,В	Рабочее напряжение питания AC,В	Угол рассеивания,°	Пусковой ток, А	Вр.импульса пуска тока, мкс	Класс энергоэффективности	Масса, кг	Длина(А), мм	Ширина(В), мм	Высота(С), мм	Установочный размер(Д), мм
Жар. аг. пульст.к оэф.	DC,В куат көзінің жұмыстық кернеуі	AC,В куат көзінің жұмыстық кернеуі	Шашырау бұрышы,°	Іске қосатығы, А	Іске қосу тоғының импульс уақыты, мкс	Энергия тиімділігі класы	Салмағы, кг	Ұзындығы (А), мм	Ені (В), мм	Биіктігі (С), мм	Орнату өлшемі (Д),мм
<5%	142-431	100-305	A30	50	500	A++	11,1	420	480	80	200
						A+					
						A++					
						A+					
	232-420	150-305	D120	65	500	A++	11,1	420	480	115	200
						A+					
	142-431	100-305	D15	50	500	A++	11,1	420	480	80	200
						A+					
	232-420	150-305	D30	65	500	A++	11,1	420	480	115	200
						A+					
142-431	100-305	D75	50	500	A++	11,1	420	480	80	200	
					A+						

Артикул	Наименование	Исполнение	Мощность, Вт	Климат. исполнение	Тa, °С	Коэф. мощности, не менее	КЦТ (в сфере)** , К	CRI, Ra	Световой поток, лм	Свет. отдача, лм/Вт								
Артикул	Атауы	Орындау	куаты, В	Ауа райының мәні	Тa, °С	Қуат коэффициенті, кем емес	КЦТ (салада)** , К	CRI, Ra	Жарықтық ағын, лм	Жарық беру лм/Вт								
1350001650	LEADER LED 100W	D75 740 RAL9005	100	УХЛ1*	-40, +40	> 0,95	4000	>70	15000	150								
1350000860	LEADER LED 100W	D75 740 RAL9006																
1350001130	LEADER LED 100W	D75 740 RAL9006 CRH																
1350001220	LEADER LED 100W	D75 740 RAL9006 EXTREME		УХЛ1	-60, +40		5000				3000	>80	12800	128				
1350000100	LEADER LED 100W	D75 750 RAL9006		УХЛ1*	-40, +40													
1350001090	LEADER LED 100W	D75 750 RAL9006 EXTREME		УХЛ1	-60, +40													
1350002630	LEADER LED 100W	D75 830 RAL7024		120	УХЛ1*		-40, +40				> 0,98	4000	>70	17600	147			
1350001140	LEADER LED 120W	D75 740 RAL9006 CRH																
1350000940	LEADER LED 140W	A15x140 730 RAL9006	142			УХЛ1*		-40, +40	> 0,98	3000						>70	19800	139
1350004060	LEADER LED 140W	A15x140 740 RAL9005																
1350000380	LEADER LED 140W	A15x140 740 RAL9006																
1350001040	LEADER LED 140W	A30 727 RAL9006																
1350000240	LEADER LED 140W	A30 730 RAL9006																
1350000300	LEADER LED 140W	A30 740 RAL9006																
1350001360	LEADER LED 140W	A30 740 RAL9006 DALI																
1350000140	LEADER LED 140W	A30 750 RAL9006																

Көэф. пульс. св. пот	Рабочее напряжение питания DC,В	Рабочее напряжение питания AC,В	Угол рассеивания,°	Пусковой ток, А	Вр.импульса пуск.тока, мкс	Класс энергоэффективности	Масса, кг	Длина(А), мм	Ширина (В), мм	Высота(С), мм	Установочный размер (D), мм			
Жар. аг. пульст.к оэф.	DC,В қуат көзінің жұмыстық кернеуі	AC,В қуат көзінің жұмыстық кернеуі	Шашырау бұрышы, °	Іске қосытғы, А	Іске қосу тоғының импульс уақыты, мкс	Энергия тиімділігі класы	Салмағы, кг	Ұзындығы (А), мм	Ені (В), мм	Биіктігі (С), мм	Орнату өлшемі (D),мм			
<5%	142-431	100-305	D75	50	500	A++	11,1	420	480	80	200			
	232-420	150-305		65						115				
				142-431						100-305		50		
	232-420	150-305		65						A+				
	142-431	100-305		A15x140						50		A++	80	
										A30				60
														50

Артикул	Наименование	Исполнение	Мощность, Вт	Климат. исполнение	Та, °С	Коэф. мощности, не менее	КЦТ (в сфере)** , К	CRI, Ra	Световой поток, лм	Свет. отдача, лм/Вт											
Артикул	Атауы	Орындау	куаты, В	Ауа райының мәні	Та, °С	Қуат коэффициенті, кем емес	КЦТ (салада)** , К	CRI, Ra	Жарықтық ағын, лм	Жарық беру лм/Вт											
135000870	LEADER LED 140W	A30 750 RAL9006 EXTREME	142	УХЛ1	-60, +40	> 0,98	5000	>70	20800	146											
1350002080	LEADER LED 140W	A30 840 RAL9006		УХЛ1*	-40, +40		4000	>80	19800	139											
1350001020	LEADER LED 140W	A30 957 RAL9006					5700	>90	16400	115											
1350001230	LEADER LED 140W	D15 730 RAL9006					3000	20800	139												
1350000390	LEADER LED 140W	D15 740 RAL9006					4000														
1350000120	LEADER LED 140W	D15 750 RAL9006					5000		146												
1350001300	LEADER LED 140W	D30 740 RAL9006					4000														
1350000610	LEADER LED 140W	D60 957 RAL9006 DALI					5700		>90	16400	115										
1350000810	LEADER LED 140W	D75 730 RAL9006					3000		УХЛ1	-60, +40	19800	139									
1350000290	LEADER LED 140W	D75 730 RAL9006 EXTREME																			
1350000850	LEADER LED 140W	D75 740 RAL9006																			
1350001900	LEADER LED 140W	D75 740 RAL9006 DALI											4000	УХЛ1*	-40, +40	20800	146				
1350000280	LEADER LED 140W	D75 740 RAL9006 EXTREME																			
1350004080	LEADER LED 140W	D75 750 RAL9005																			
1350000130	LEADER LED 140W	D75 750 RAL9006																5000	УХЛ1*	-40, +40	
1350001080	LEADER LED 140W	D75 750 RAL9006 EXTREME																			УХЛ1

Көэф. пульс. св. пот	Рабочее напряжение питания DC,В	Рабочее напряжение питания AC,В	Угол рассеивания,°	Пусковой ток, А	Вр.импульса пуска тока, мкс	Класс энергоэффективности	Масса, кг	Длина(А), мм	Ширина (В), мм	Высота(С), мм	Установочный размер (D), мм					
Жар. аг. пульст.к оэф.	DC,В қуат көзінің жұмыстық кернеуі	AC,В қуат көзінің жұмыстық кернеуі	Шашырау бұрышы, °	Іске қосытғы, А	Іске қосу тоғының импульс уақыты, мкс	Энергия тиімділігі класы	Салмағы, кг	Ұзындығы (А), мм	Ені (В), мм	Биіктігі (С), мм	Орнату өлшемі (D),мм					
<1%	232-420	150-305	A30	65	500	A++	11,1	420	480	80	200					
<5%																
<1%																
<5%	142-431	100-305	D15	50		A++										
			D30													
			D60	60		A+										
				50												
<1%	232-420	150-305		65												
				50												
<5%	142-431	100-305		60												
			D75			A++										
<1%	232-420	150-305		65												
				50												
<5%	142-431	100-305		50												
				65												
	232-420	150-305		65												

Артикул	Наименование	Исполнение	Мощность, Вт	Климат. исполнение	Та, °С	Коэф. мощности, не менее	КЦТ (в сфере)** , К	CRI, Ra	Световой поток, лм	Свет. отдача, лм/Вт				
Артикул	Атауы	Орындау	куаты, В	Ауа райының мәні	Та, °С	Қуат коэффициенті, кем емес	КЦТ (салада)** , К	CRI, Ra	Жарықтық ағын, лм	Жарық беру лм/Вт				
1350003270	LEADER LED 200W	A30 740 RAL9005	205	УХЛ1*	-40, +40	> 0,95	4000	>70	29000	141				
1350000590	LEADER LED 200W	A30 740 RAL9006												
1350001920	LEADER LED 200W	A30 740 RAL9006 1-10V												
1350001370	LEADER LED 200W	A30 740 RAL9006 DALI												
1350002140	LEADER LED 200W	A30 740 RAL9006 EXTREME			-60, +40									
1350002690	LEADER LED 200W	A30 750 RAL7021			-40, +40		5000							
1350004110	LEADER LED 200W	A30 750 RAL9005												
1350002120	LEADER LED 200W	A30 750 RAL9006												
1350003600	LEADER LED 200W	A30 750 RAL9006 ASTRODIM												
1350002760	LEADER LED 200W	A30 827 RAL9006									2700	>80	25000	122
1350000650	LEADER LED 200W	A30 840 RAL9006												
1350000670	LEADER LED 200W	D120 750 RAL9006									5000	27000	132	
1350002260	LEADER LED 200W	D15 740 RAL9006									4000	>70	29000	141
1350001320	LEADER LED 200W	D15 740 RAL9006 1-10V												
1350002640	LEADER LED 200W	D15 830 RAL7024									3000	>80	25000	122
1350002030	LEADER LED 200W	D30 727 RAL9006									2700	>70	29000	141
1350001380	LEADER LED 200W	D30 740 RAL9005	4000											

Козф. пульс. св. пот	Рабочее напряжение питания DC,В	Рабочее напряжение питания AC,В	Угол рассеивания,°	Пусковой ток, А	Вр.импульса пуска тока, мкс	Класс энергоэффективности	Масса, кг	Длина(А), мм	Ширина (В), мм	Высота(С), мм	Установочный размер (D), мм			
Жар. аг. пульст.к оэф.	DC,В куат көзінің жұмыстық кернеуі	AC,В куат көзінің жұмыстық кернеуі	Шашырау бұрышы, °	Іске қосытғы, А	Іске қосу тоғының импульс уақыты, мкс	Энергия тиімділігі класы	Салмағы, кг	Ұзындығы (А), мм	Ені (В), мм	Биіктігі (С), мм	Орнату өлшемі (D),мм			
<5%	142-431	100-305	А30	85	500		11,5	420	480	80	200			
				75			11,1							
				85			11,5							
	232-420	150-305		65	680		A++					11,1		
				142-431	100-305		85					500	A+	11,5
	232-420	150-305					65					680		
				142-431	100-305		D120					85		
	D15	75					A++							
		D30					85					A+		

Артикул	Наименование	Исполнение	Мощность, Вт	Климат. исполнение	Тa, °С	Коэф. мощности, не менее	КЦТ (в сфере)** , К	CRI, Ra	Световой поток, лм	Свет. отдача, лм/Вт
Артикул	Атауы	Орындау	куаты, В	Ауа райының мәні	Тa, °С	Қуат коэффициенті, кем емес	КЦТ (салада)** , К	CRI, Ra	Жарықтық ағын, лм	Жарық беру лм/Вт
1350000440	LEADER LED 200W	D30 740 RAL9006	205	УХЛ1*	-40, +40	> 0,95	4000	>70	29000	141
1350001070	LEADER LED 200W	D30 740 RAL9006 EXTREME		УХЛ1	-60, +40					
1350000620	LEADER LED 200W	D30 750 RAL9006								
1350002650	LEADER LED 200W	D30 830 RAL7024					3000	>80	25000	122
1350002060	LEADER LED 200W	D55 740 RAL9006					4000			
1350000640	LEADER LED 200W	D55 750 RAL9006		УХЛ1*	-40, +40		5000			
1350001690	LEADER LED 200W	D60 740 RAL9006					4000			
1350002020	LEADER LED 200W	D75 740 RAL9006						>70	29000	141
1350000880	LEADER LED 200W	D75 750 RAL9006								
1350000990	LEADER LED 200W	D75 750 RAL9006 EXTREME		УХЛ1	-60, +40		5000			
1350002660	LEADER LED 200W	D75 830 RAL7024					3000	>80		
1350000660	LEADER LED 200W	D75 840 RAL9006					4000		25000	122
1350002370	LEADER LED 200W	DW 730 RAL9006					-40, +40	3000		
1350004510	LEADER LED 20W	A15x140 740 RAL9005	18	УХЛ1*		4000		2300	128	
1350001190	LEADER LED 240W	A30 740 RAL9005	240		-40, +30		>70		31200	130
1350000580	LEADER LED 240W	D75 750 RAL9006				5000				
1350004410	LEADER LED 30W	A15x140 730 RAL9006	26		-40, +40			4000	154	

Көэф. пульс. св. пот	Рабочее напряжение питания DC,В	Рабочее напряжение питания AC,В	Угол рассеивания,°	Пусковой ток, А	Вр.импульса пуска тока, мкс	Класс энергоэффективности	Масса, кг	Длина(А), мм	Ширина (В), мм	Высота(С), мм	Установочный размер (D), мм				
Жар. аг. пульст.к оэф.	DC,В қуат көзінің жұмыстық кернеуі	AC,В қуат көзінің жұмыстық кернеуі	Шашырау бұрышы, °	Іске қосытғы, А	Іске қосу тоғының импульс уақыты, мкс	Энергия тиімділігі класы	Салмағы, кг	Ұзындығы (А), мм	Ені (В), мм	Биіктігі (С), мм	Орнату өлшемі (D),мм				
<5%	142-431	100-305	D30	85	500	A++	11,5	420	480	80	200				
	232-420	150-305		65	680										
	142-431	100-305		D55	85							500	A+		
						D60							A++		
						D75							A++		
	232-420	150-305		D75	65	680						A++			
	142-431	100-305	D150/80	85	500	A+						4,4	335	295	64
	232-420	90-305	D75	65	680	A++						11,5	420	480	80
	142-431		A15x140	50	350	A++						4,4	335	295	64

Артикул	Наименование	Исполнение	Мощность, Вт	Климат. исполнение	Тa, °С	Коэф. мощности, не менее	КЦТ (в сфере)** , К	CRI, Ra	Световой поток, лм	Свет. отдача, лм/Вт	
Артикул	Атауы	Орындау	куаты, В	Ауа райының мәні	Тa, °С	Қуат коэффициенті, кем емес	КЦТ (салада)** , К	CRI, Ra	Жарықтық ағын, лм	Жарық беру лм/Вт	
1350002720	LEADER LED 30W	A15x140 730 RAL9006 EXTREME	26	УХЛ1	-60, +40	> 0,95	3000	>70	3400	131	
1350002560	LEADER LED 30W	A15x140 740 RAL9003		УХЛ1*	-40, +40		4000		4000	154	
1350000960	LEADER LED 30W	A15x140 740 RAL9006					3000		>80	3400	131
1350000830	LEADER LED 30W	A30 740 RAL9005		УХЛ1	-60, +40		4000	>70	4000	154	
1350000330	LEADER LED 30W	A30 740 RAL9006									
1350001400	LEADER LED 30W	A30 740 RAL9006 EXTREME		УХЛ1*	-40, +40		5000	>80	3400	131	
1350000050	LEADER LED 30W	A30 750 RAL9006									
1350000250	LEADER LED 30W	A30 830 RAL9006		УХЛ1*	-40, +40		4000	>70	4000	154	
1350004450	LEADER LED 30W	D120 740 RAL9006									
1350000230	LEADER LED 30W	D15 730 RAL9006 DALI		УХЛ1	-60, +40		3000	4000	3600	138	
1350000360	LEADER LED 30W	D15 740 RAL9006									
1350001390	LEADER LED 30W	D15 740 RAL9006 EXTREME		УХЛ1*	-40, +40		5000	4000	4000	154	
1350000030	LEADER LED 30W	D15 750 RAL9006									

Козф. пульс. св. пот	Рабочее напряжение питания DC,В	Рабочее напряжение питания AC,В	Угол рассеивания,°	Пусковой ток, А	Вр.импульса пуска тока, мкс	Класс энергоэффективности	Масса, кг	Длина(А), мм	Ширина (В), мм	Высота(С), мм	Установочный размер (D), мм	
Жар. аг. пульст.к оэф.	DC,В куат көзінің жұмыстық кернеуі	AC,В куат көзінің жұмыстық кернеуі	Шашырау бұрышы, °	Іске қосытғы, А	Іске қосу тоғының импульс уақыты, мкс	Энергия тиімділігі класы	Салмағы, кг	Ұзындығы (А), мм	Ені (В), мм	Биіктігі (С), мм	Орнау елшемі (D),мм	
<5%	127-420	90-305	A15x140	55	200	A+	4,4	335	295	64	200	
	142-431			50	350	A++						
				A+								
	127-420		A30	55	200	A++						
	142-431		50	350	A+							
			D120									
	176-280		198-264	D15	7	50						A++
	142-431		50		350							
	127-420		90-305		55	200						
	142-431		50		350							
50		350										

Артикул	Наименование	Исполнение	Мощность, Вт	Климат. исполнение	Та, °С	Коэф. мощности, не менее	КЦТ (в сфере)** , К	CRI, Ra	Световой поток, лм	Свет. отдача, лм/Вт									
Артикул	Атауы	Орындау	куаты, В	Ауа райының мәні	Та, °С	Қуат коэффициенті, кем емес	КЦТ (салада)** , К	CRI, Ra	Жарықтық ағын, лм	Жарық беру лм/Вт									
1350001490	LEADER LED 30W	D15 750 RAL9006 EXTREME	26	УХЛ1	-60, +40	> 0,95	5000	>70	4000	154									
1350002210	LEADER LED 30W	D15 827 RAL9006		УХЛ1*	-40, +40		2700	>70	3400	131									
1350000430	LEADER LED 30W	D15 830 RAL9005					3000												
1350000420	LEADER LED 30W	D15 830 RAL9006					4000				>90	2800	108						
1350004470	LEADER LED 30W	D15 940 RAL9006					3000				3400	131							
1350000220	LEADER LED 30W	D30 730 RAL9006 DALI					4000				4000	154							
1350003640	LEADER LED 30W	D30 740 RAL9005 CRH					3000				3000	125							
1350000630	LEADER LED 30W	D30 740 RAL9006					5000				4000	154							
1350004090	LEADER LED 30W	D30 740 RAL9006 DALI					24				3000	125							
1350000790	LEADER LED 30W	D30 750 RAL9006					26				УХЛ1	-60, +40	5000	>70	4000	154			
1350000700	LEADER LED 30W	D30 830 RAL9006	3000			>80							3400				131		
1350004460	LEADER LED 30W	D55 940 RAL9006	4000	>90	2800	108													
1350004400	LEADER LED 30W	D75 730 RAL9006	3000	УХЛ1*	-40, +40	4000		>70	4000	154									
1350000950	LEADER LED 30W	D75 740 RAL9005	4000			>70							4000				154		
1350000340	LEADER LED 30W	D75 740 RAL9006	5000																
1350001060	LEADER LED 30W	D75 740 RAL9006 EXTREME	УХЛ1			-60, +40							4000				>70	4000	154
1350000040	LEADER LED 30W	D75 750 RAL9006	УХЛ1*			-40, +40							5000						

Козф. пульс. св. пот	Рабочее напряжение питания DC,В	Рабочее напряжение питания AC,В	Угол рассеивания,°	Пусковой ток, А	Вр.импульса пуска тока, мкс	Класс энергоэффективности	Масса, кг	Длина(А), мм	Ширина (В), мм	Высота(С), мм	Установочный размер (D), мм	
Жар. аг. пульст.к оэф.	DC,В куат көзінің жұмыстық кернеуі	AC,В куат көзінің жұмыстық кернеуі	Шашырау бұрышы, °	Іске қосатығы, А	Іске қосу тоғының импульс уақыты, мкс	Энергия тиімділігі класы	Салмағы, кг	Ұзындығы (А), мм	Ені (В), мм	Биіктігі (С), мм	Орнату өлшемі (D),мм	
<5%	127-420	90-305	D15	55	200	A++	4,85	335	295	64	200	
	142-431			50	350	A+	4,4					
	176-280	198-264	D30	7	50	A++	11,1	515	420	115		
	127-420	55		200								
	142-431	90-305		D55	50	350	A+	4,4	335	295		64
	127-431						A+					
	142-431						A++					
							A+					
							A++					
							A+					
	127-420	D75		55	200	A++	4,85	335	295	64		
	142-431											50

Артикул	Наименование	Исполнение	Мощность, Вт	Климат. исполнение	Тa, °C	Коэф. мощности, не менее	КЦТ (в сфере)** , К	CRI, Ra	Световой поток, лм	Свет. отдача, лм/Вт		
Артикул	Атауы	Орындау	куаты, В	Ауа райының мәні	Тa, °C	Қуат коэффициенті, кем емес	КЦТ (салада)** , К	CRI, Ra	Жарықтық ағын, лм	Жарық беру лм/Вт		
1350001500	LEADER LED 30W	D75 750 RAL9006 EXTREME	26	УХЛ1	-60, +40	> 0,95	5000	>70	4000	154		
1350003570	LEADER LED 30W	D75 827 RAL7024 DALI	24	УХЛ1*	-40, +40		2700	>80	3000	125		
1350002220	LEADER LED 30W	D75 827 RAL9006	26						3000	3400	131	
1350000180	LEADER LED 30W	D75 830 RAL9006										
1350002710	LEADER LED 30W	D75 940 RAL9006 HE					4000	>90				
1350003280	LEADER LED 50W	A15x140 740 RAL9006	>70					7600	146			
1350006060	LEADER LED 50W	A15x140 830 RAL9006	>80				3000	6600	127			
1350002850	LEADER LED 50W	A30 730 RAL7040	52							4000	>70	
1350004270	LEADER LED 50W	A30 730 RAL9005										
1350000270	LEADER LED 50W	A30 730 RAL9006										
1350002750	LEADER LED 50W	A30 740 RAL7035										
1350000320	LEADER LED 50W	A30 740 RAL9006	УХЛ1							-60, +40	7600	146
1350001290	LEADER LED 50W	A30 740 RAL9006 CRH										
1350001430	LEADER LED 50W	A30 740 RAL9006 EXTREME										
1350003630	LEADER LED 50W	A30 750 RAL7024	УХЛ1*			-40, +40				5000		
1350000820	LEADER LED 50W	A30 750 RAL9005										

Көэф. пульт. св. пот	Рабочее напряжение питания DC,В	Рабочее напряжение питания AC,В	Угол рассеивания,°	Пусковой ток, А	Вр.импульса пуск.тока, мкс	Класс энергоэффективности	Масса, кг	Длина(А), мм	Ширина (В), мм	Высота(С), мм	Установочный размер (D), мм				
Жар. аг. пульт.к оэф.	DC,В қуат көзінің жұмыстық кернеуі	AC,В қуат көзінің жұмыстық кернеуі	Шашырау бұрышы, °	Іске қосытғы, А	Іске қосу тоғының импульс уақыты, мкс	Энергия тиімділігі класы	Салмағы, кг	Ұзындығы (А), мм	Ені (В), мм	Биіктігі (С), мм	Орнату өлшемі (D),мм				
<5%	127-420			55	200	A++	4,85	335	295	64	200				
	127-431			90-305	D75										
	142-431	A15x140	50											A++	4,4
		100-305			300	A+	4,85								
	220-420	140-305	A30				11,1								
				65	500	A++	4,85								
	142-431	100-305		50	300										

Артикул	Наименование	Исполнение	Мощность, Вт	Климат. исполнение	Та, °С	Коэф. мощности, не менее	КЦТ (в сфере)** , К	CRI, Ra	Световой поток, лм	Свет. отдача, лм/Вт		
Артикул	Атауы	Орындау	куаты, В	Ауа райының мәні	Та, °С	Қуат коэффициенті, кем емес	КЦТ (салада)** , К	CRI, Ra	Жарықтық ағын, лм	Жарық беру лм/Вт		
1350000080	LEADER LED 50W	A30 750 RAL9006	52	УХЛ1*	-40, +40	> 0,95	5000	>70	7600	146		
1350002820	LEADER LED 50W	A30 830 RAL9010					3000	>80	6600	127		
1350002530	LEADER LED 50W	A30 840 RAL9006					4000		7000	135		
1350004260	LEADER LED 50W	D120 730 RAL9005 DALI with cable 1,5m					3000	>70	7600	146		
1350002090	LEADER LED 50W	D120 750 RAL9006					5000		6600	127		
1350000350	LEADER LED 50W	D15 730 RAL9005					3000		7600	146		
1350000190	LEADER LED 50W	D15 730 RAL9006					4000					
1350000400	LEADER LED 50W	D15 740 RAL9006					5000		6600	127		
1350000060	LEADER LED 50W	D15 750 RAL9006					УХЛ1		-60, +40	5000	7600	146
1350001110	LEADER LED 50W	D15 750 RAL9006 EXTREME										
1350001030	LEADER LED 50W	D15 827 RAL9006		УХЛ1*	-40, +40	2700	>80		6600	127		
1350004100	LEADER LED 50W	D30 730 RAL1001					3000		7600	146		
1350001180	LEADER LED 50W	D30 730 RAL9006							6600	127		
1350000780	LEADER LED 50W	D30 740 RAL9006					4000	>70	7600	146		
1350000800	LEADER LED 50W	D30 750 RAL9006					5000					
1350000200	LEADER LED 50W	D75 730 RAL9006					3000		6600	127		
1350003370	LEADER LED 50W	D75 740 RAL8004	4000				7600		146			

Көэф. пульс. св. пот	Рабочее напряжение питания DC,В	Рабочее напряжение питания AC,В	Угол рассеивания,°	Пусковой ток, А	Вр.импульса пуск.тока, мкс	Класс энергоэффективности	Масса, кг	Длина(А), мм	Ширина (В), мм	Высота(С), мм	Установочный размер (D), мм
Жар. ағ. пульст.к оэф.	DC,В қуат көзінің жұмыстық кернеуі	AC,В қуат көзінің жұмыстық кернеуі	Шашырау бұрышы,°	Іске қосытғы, А	Іске қосу тоғының импульс уақыты, мкс	Энергия тиімділігі класы	Салмағы, кг	Ұзындығы (А), мм	Ені (В), мм	Биіктігі (С), мм	Орнату өлшемі (D),мм
<5%	142-431	100-305	A30	50	300	A++	4,85	335	295	64	200
						A+					
			D120			A++					
						A+					
						A++					
						A++					
	220-420	140-305	D15	65	500	A++					
						A++					
	142-431	100-305	D30	50	300	A+					
						A++					
						A+					
						A++					
A+											
A++											
D75	A+										
	A++										

Артикул	Наименование	Исполнение	Мощность, Вт	Климат. исполнение	Тa, °С	Коэф. мощности, не менее	КЦТ (в сфере)** , К	CRI, Ra	Световой поток, лм	Свет. отдача, лм/Вт			
Артикул	Атауы	Орындау	куаты, В	Ауа райының мәні	Тa, °С	Қуат коэффициенті, кем емес	КЦТ (салала) **, К	CRI, Ra	Жарықтық ағын, лм	Жарық беру лм/Вт			
1350001640	LEADER LED 50W	D75 740 RAL9005	52	УХЛ1*	-40, +40	> 0,95	4000	>70	7600	146			
1350000600	LEADER LED 50W	D75 740 RAL9006											
1350001420	LEADER LED 50W	D75 740 RAL9006 EXTREME		УХЛ1	-60, +40								
1350000070	LEADER LED 50W	D75 750 RAL9006		УХЛ1*	-40, +40								
1350001050	LEADER LED 50W	D75 750 RAL9006 EXTREME		УХЛ1	-60, +40		5000						
1350002670	LEADER LED 50W	D75 830 RAL7024					3000				>80	6600	127
1350002610	LEADER LED 50W	D75 940 RAL9006					4000				>90	6000	115
1350003590	LEADER LED 70W	A30 750 RAL9006		70							5000		
1350003260	LEADER LED 70W	D30 740 RAL9006						10400	149				
1350001000	LEADER LED 70W	D75 740 RAL9006											
1350004280	LEADER LED 80W	A15x140 740 RAL9005	80	УХЛ1*	-40, +40	4000	>70	12000	150				
1350002770	LEADER LED 80W	A15x140 740 RAL9006											
1350001760	LEADER LED 80W	A15x140 740 RAL9006 CRH											
1350004070	LEADER LED 80W	A30 740 RAL9006											
1350001750	LEADER LED 80W	A30 740 RAL9006 CRH											

Көэф. пульс. св. пот	Рабочее напряжение питания DC,В	Рабочее напряжение питания AC,В	Угол рассеивания, °	Пусковой ток, А	Вр.импульса пуск.тока, мкс	Класс энергоэффективности	Масса, кг	Длина(А), мм	Ширина(В), мм	Высота(С), мм	Установочный размер(Д), мм						
Жар. аг. пульст.к оэф.	DC,В қуат көзінің жұмыстық кернеуі	AC,В қуат көзінің жұмыстық кернеуі	Шашырау бұрышы, °	Іске қосытғы, А	Іске қосу тоғының импульс уақыты, мкс	Энергия тиімділігі класы	Салмағы, кг	Ұзындығы (А), мм	Ені (В), мм	Биіктігі (С), мм	Орнату өлшемі (D),мм						
<5%	142-431	100-305	D75	50	300	A++	4,85	335	295	64	200						
	220-420	140-305		65	500												
	142-431	100-305		50	300												
	220-420	140-305		65	500												
	142-431	100-305		A15x140	50	300						A+	11,1	4,85	420	480	114
												A30					
			D30														
			D75														
			A++				4,85	420	480								
			220-420							140-305		65					
	142-431	100-305	A30	50	300	11,1	4,85	420	480	80							
	220-420	140-305		65	1200												

Артикул	Наименование	Исполнение	Мощность, Вт	Климат. исполнение	Тa, °С	Коэф. мощности, не менее	КЦТ (в сфере)** , К	CRI, Ra	Световой поток, лм	Свет. отдача, лм/Вт
Артикул	Атауы	Орындау	куаты, В	Ауа райының мәні	Тa, °С	Қуат коэффициенті, кем емес	КЦТ (салата)** , К	CRI, Ra	Жарықтық ағын, лм	Жарық беру лм/Вт
1350001340	LEADER LED 80W	A30 740 RAL9006 CRH Cable 10m	80	УХЛ1*	-40, +40	> 0,95	4000	>70	12000	150
1350004420	LEADER LED 80W	D15 740 RAL9006								
1350003060	LEADER LED 80W	D30 740 RAL9006								
1350003180	LEADER LED 80W	D75 740 RAL9006								

ГУ **Примечания:**

- ** КЦТ (в сфере) - коррелированная цветовая температура излучения светильника, измеренная в интегрирующей сфере.
- Допустимое отклонение величин: мощности, светового потока, массы от номинальных значений составляет $\pm 10\%$.
- Допустимое отклонение значений КЦТ от номинального значения составляет $\pm 300\text{K}$.
- Светильники рассчитаны для работы в сети переменного тока 230 В, 50-60 Гц ($\pm 0,4$ Гц) и постоянного тока 230 В.

Козф. пульс. св. пот	Рабочее напряжение питания DC, В	Рабочее напряжение питания AC, В	Угол рассеивания, °	Пусковой ток, А	Вр. импульса пуск. тока, мкс	Класс энергоэффективности	Масса, кг	Длина (А), мм	Ширина (В), мм	Высота (С), мм	Установочный размер (D), мм
Жар. аг. пульст. коэф.	DC, В куат көзінің жұмыстық кернеуі	AC, В куат көзінің жұмыстық кернеуі	Шашырау бұрышы, °	Іске қосаты, А	Іске қосу тоғының импульс уақыты, мкс	Энергия тиімділігі класы	Салмағы, кг	Ұзындығы (А), мм	Ені (В), мм	Биіктігі (С), мм	Орнату өлшемі (D), мм
<5%	220-420	140-305	A30	65	1200	A++	11,1	420	515	115	200
			D15								
	142-431	100-305	D30	50	300		4,85				
			D75				11,1	480	114	80	

- Светильники LEADER LED 30W D15 730 RAL9006 DALI, LEADER LED 30W D30 730 RAL9006 DALI рассчитаны для работы в сети переменного тока 220-240 В, 50-60 Гц ($\pm 0,4$ Гц) и постоянного тока 200-240 В.
- Питающая сеть должна быть защищена от коммутационных и грозовых импульсных помех.
- Качество электроэнергии должно соответствовать ГОСТ 32144-2013.
- Световой поток в аварийном режиме, указанный в %, является процентным содержанием от номинального потока.
- Степень IP соответствует ГОСТ IEC 60598-1-2017.
- Тип рассеивателя: Стекло.
- Прожектор заливающего света - далее по тексту "светильник"
Допускается отклонение фактической мощности светильника, от указанной в паспорте, более чем на $\pm 10\%$ в диапазоне температур от -60°C до -40°C в первые 20-30 минут работы.
- Подробное об указанных в таблице размерах светильника смотрите в разделе "Габаритные и установочные размеры светильника".
- Все параметры светильников указаны при номинальном напряжении питания и нормальных условиях эксплуатации.

Каз Ескертулер:

- КТТ (сферада)-шырақтың сәулеленуіндегі корреляцияланған түстік температурасы, интегралданған сферада өлшенген.
- Шаманың ауытқу шегі: куат, жарық ағыны, мөлшері номиналды маңыздың $\pm 10\%$ құрайды.
- КЦТ маңызының ауытқу шегі номиналды маңыздың $\pm 300\text{K}$ құрайды.
- Шамшырақтар 230 В, 50-60 Гц ($\pm 0,4$ Гц) айнымалы тоқ желісінде, 230 В тұрақты тоқ желісінде жүйесінде жұмыс жасауға есептелінген.
- LEADER LED 30W D15 730 RAL9006 DALI, LEADER LED 30W D30 730 RAL9006 DALI шамшырақтар 220-240 В, 50-60 Гц ($\pm 0,4$ Гц) айнымалы тоқ желісінде, 200-240 В тұрақты тоқ желісінде жүйесінде жұмыс жасауға есептелінген.
- Куаттандыру желісі коммуникациялық және найзағай кедергілерінен қорғанылуы тиіс.
- Электр энергиясының сапасы ГОСТ 32144-2013 сәйкес келу керек.
- % көрсетілген апаттық режимдегі жарық ағыны номинал ағынның пайыздық мөлшері болып табылады.
- Қорғау дәрежесі IP, MEMCT IEC 60598-1-2017 сәйкес келеді.

- Қорғаныш шыны түрі:Шыны.
- Сумен сөндірілетін жарық прожекторы-әрі қарай «шамдал» мәтіні бойынша. EXTREME шамдары үшін -60°C кезінде қуат 10-15% - ға артуы мүмкін.
- Кестеде көрсетілген шамдалдың өлшемдері туралы толығырақ мәліметті "Шамдалдың габариттік және орнату өлшемдері" бөлімінен қараңыз.
- Шырақтардың барлық параметрлері қуат көзінің номиналды кернеуінде және пайдаланудың қалыпты жағдайларында көрсетілген.

Комплект поставки

- Светильник, шт - 1
- Паспорт, шт - 1
- Упаковка, шт - 1

Назначение и общие сведения

- Прожектор настенный, на полупроводниковых источниках света (светодиодах) предназначен для освещения прилегающих территорий, открытых площадок, дорожных развязок, промышленных территорий и фасадов зданий.
- Источник света, содержащийся в светильнике, может быть заменен только производителем или его сервисным агентом.
- Светильник соответствует требованиям ТР ТС и ТР ЕАЭС.
- Для светильников, управляемых по DALI протоколу, регулирование светового потока осуществляется в диапазоне от 1 до 100%.

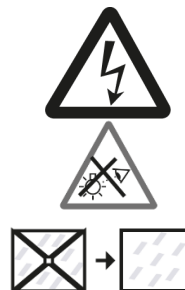
Указания по технике безопасности

- Не производить никаких работ со светильником при поданном на него напряжении.

- Запрещается эксплуатация светильника без защитного заземления.

- Рабочее положение светильника должно исключать возможность смотреть на источник света с расстояния менее 0,5 м.

- Запрещается эксплуатация светильника с поврежденным рассеивателем.



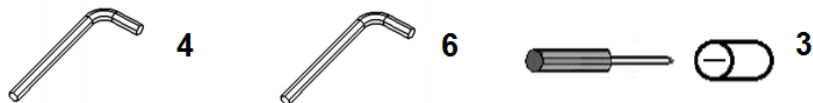
- Запрещается самостоятельно производить разборку, ремонт или модификацию светильника. В случае возникновения неисправности необходимо сразу отключить светильник от питающей сети и обратиться на завод-изготовитель или в специализированную службу по ремонту и обслуживанию светильников.

- Светильники на полупроводниковых источниках света (светодиодах) относятся к малоопасным твердым бытовым отходам и утилизируются в соответствии с ГОСТ Р 55102-2012.

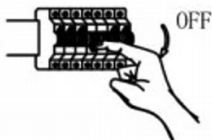
Правила эксплуатации и установка

Эксплуатация светильника должна производиться в соответствии с «Правилами технической эксплуатации электроустановок потребителей». Установку, чистку светильника и замену компонентов производить только при отключенном питании. Очистку рассеивателя светильника производить по мере его загрязнения, мягкой тканью, смоченной в мыльном растворе. Внимание! Повреждение и загрязнение оптических элементов (линз, рассеивателей и светодиодов) приводит к уменьшению эффективности и преждевременному выходу светильника из строя.

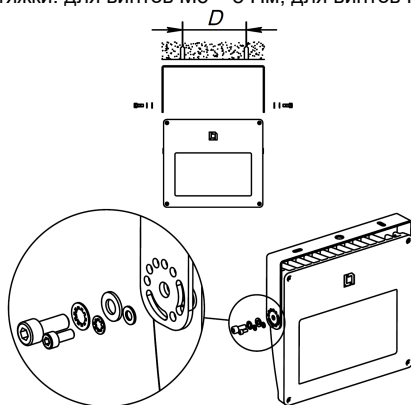
1. Используемый инструмент.



2. Отключить питание в сети, распаковать светильник.



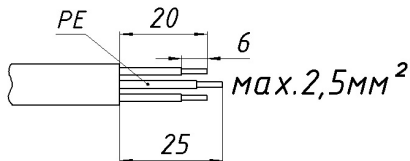
3. Просверлить отверстия на установочной поверхности на расстоянии D . Закрепить кронштейн на поверхности, комплект крепления в состав комплекта поставки не входит. Зафиксировать светильник на кронштейне в необходимом положении винтами. Максимальное усилие затяжки: для винтов M5 – 8 Нм, для винтов M8 – 16 Нм.



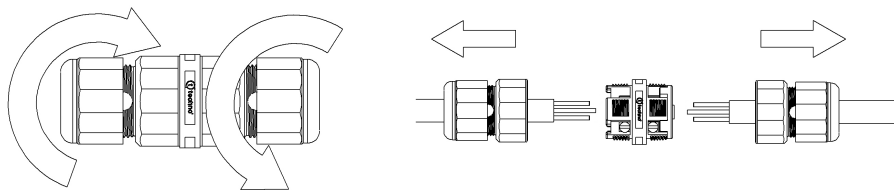
4. Подключить светильник к питающей сети.

4.1. Подключение через кабельный соединитель (только для светильников без управления):

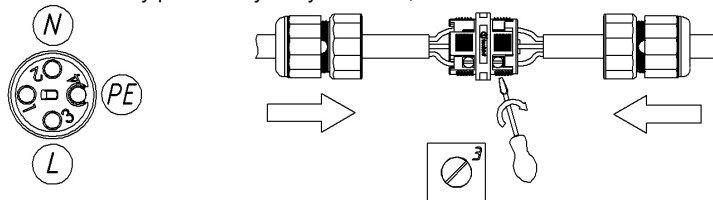
4.1.1. Зачистить сетевой кабель (max 2,5 мм²). Кабельный соединитель допускает ввод питающего кабеля круглого сечения с внешним диаметром 7-12 мм.



4.1.2. Отсоединить муфты в кабельном соединителе с двух сторон. Установить их на сетевой кабель и питающий кабель светильника.

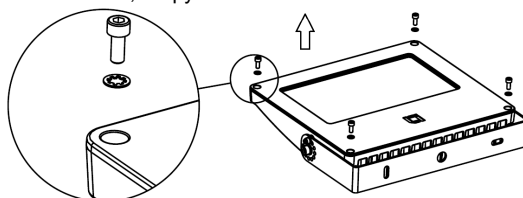


4.1.3. Подключить провода в соответствии со схемой распиновки в кабельном соединителе. Максимальное усилие затяжки винтов - 0,5 Нм. Собрать кабельный соединитель в обратной последовательности. Муфты затянуть с усилием 2,5 Нм.



4.2. Подключения внутри светильника:

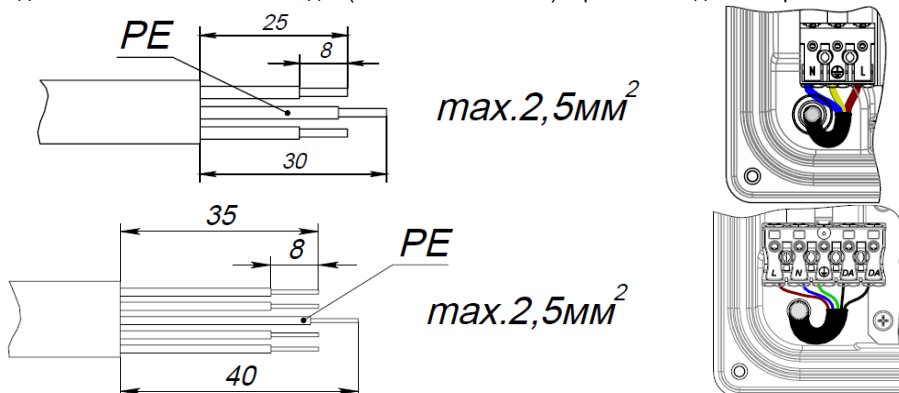
4.2.1. Снять крышку светильника, открутив винты.



4.2.2. Зачистить сетевой кабель (max 2,5 мм²). Завести кабель через кабельный ввод в корпусе и зажать в нем. (Момент затяжки кабельного ввода 2 Нм). Кабельный ввод допускает ввод питающего кабеля круглого сечения с внешним диаметром 6-10 мм. Подключить токоведущие жилы к клеммной колодке в соответствии с указанной полярностью.

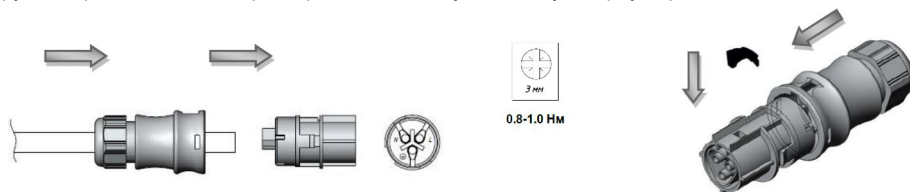
Для использования регулирования DALI (светильники серии HFD), управляющие провода подключаются к клеммной колодке (контакты DA) без соблюдения полярности.

Для использования регулирования 1-10V (светильники серии HFR), управляющие провода подключаются к клеммной колодке (контакты DA+ и DA-) строго соблюдая полярность.



4.2.3. Закрепить крышку на светильнике, затянув винты. Максимальное усилие затяжки – 6 Нм.

4.3. Для светильников Plug /E: распаковать светильник. Подключить питающий провод к клеммной колодке разъема в соответствии с указанной полярностью. Установить кнопку ручного расцепления, зафиксировать клеммную колодку в корпусе разъема.

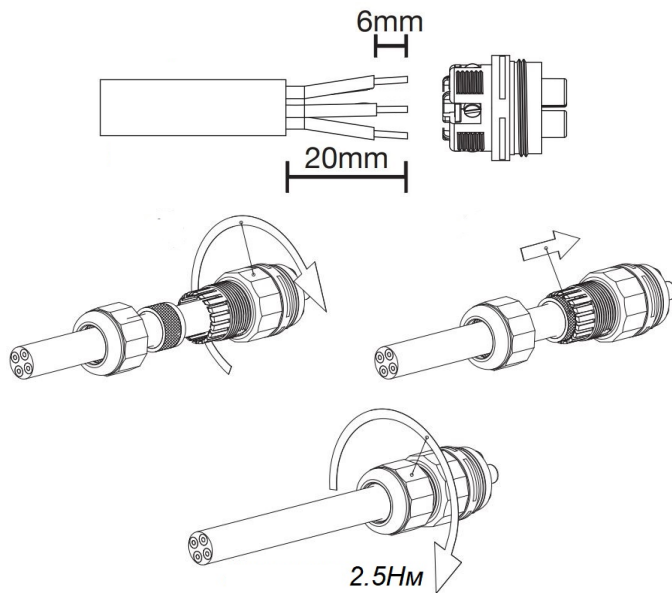


4.4. Для светильников DMX подключить питание и управление к светильнику с помощью герметичных коннекторов (установлены на светильнике).

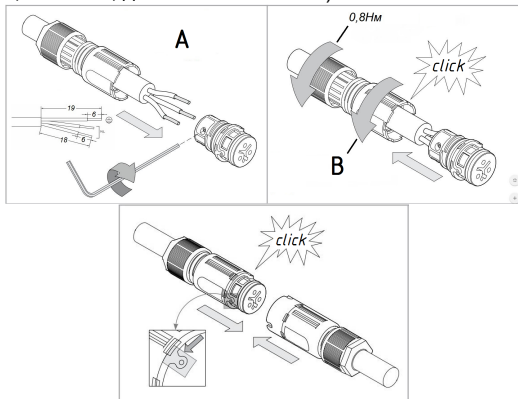
(для подключения светильника использовать кабель только круглого сечения)

4.4.1. Подключение питания: «L» фаза - контакт "1", «N» ноль - контакт "3", «PE» заземление - контакт "4". (момент затяжки винтов max. 0,8 Нм; сеч. кабеля 0,5-4,0 кв.мм; диам. кабеля 7-12 мм).

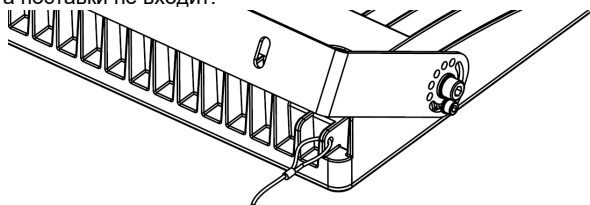
ВНИМАНИЕ! НЕ ДОПУСКАЕТСЯ ПОДЪЕМ И ПЕРЕНОСКА СВЕТИЛЬНИКА ЗА КАБЕЛЬ во избежание нарушения влагостойкости, повреждения кабеля и внутренних цепей светильников.



4.4.2. Подключение управления DMX: D "+" - контакт "1", D "-" - контакт "2/N", «PE» заземление "-PE" (на рис.: А - винтовое соединение: ключ SW 0,9 мм, момент затяжки 0,1 Нм; В - повернуть примерно на 3/4 оборота до упора, сеч. кабеля одножильного 0,2-1,0 кв. мм; многожильного 0,22-0,75 кв. мм; diam. кабеля 4-7 мм).



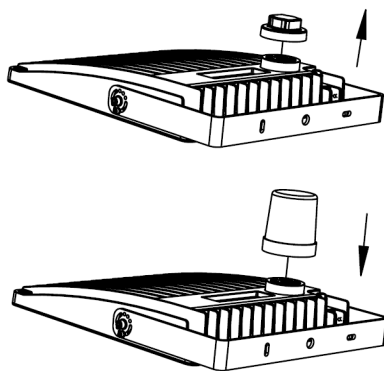
5. При необходимости закрепить светильник страховочным тросом. Страховочный трос в состав комплекта поставки не входит.



6. Светильники CR предназначены для использования с контроллером управления освещением (не идет в комплекте). Для этого необходимо снять заглушку и подключить контроллер согласно его монтажной инструкции. ВАЖНО! В комплекте с контроллером идет самоклеющаяся этикетка с серийным номером контроллера. Одна этикетка нанесена на контроллер, вторую этикетку необходимо разместить в месте доступном обслуживающему персоналу вблизи светильника. ВНИМАНИЕ! Несоблюдение данного пункта приведет к невозможности идентификации серийного номера контроллера светильника и отсутствию возможности адресного запуска системы управления освещением.

Питание контроллера доступно либо от сети 230 В AC / 50-60 Гц, либо от выхода AUX драйвера (12 В DC / 300 мА max).

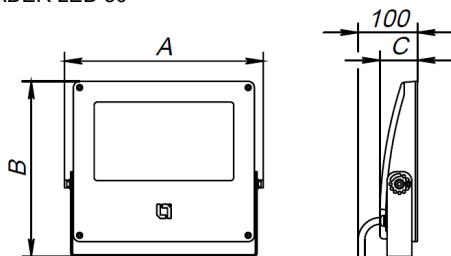
Внимание! Монтаж контроллера запрещен в момент выпадения осадков!



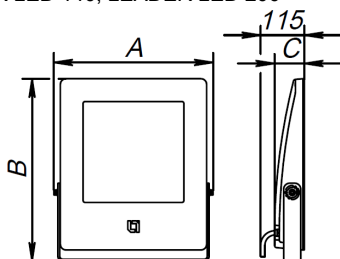
**Установку и подключение светильника должен выполнять специалист
–электромонтажник, соответствующей квалификации.**

Габаритные и установочные размеры светильника

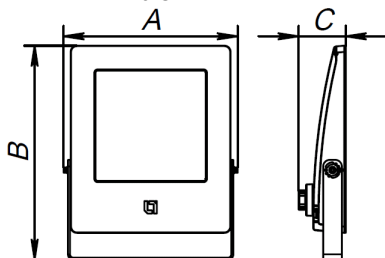
1. LEADER LED 30; LEADER LED 50



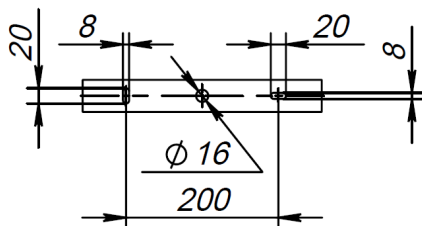
2. LEADER LED 100; LEADER LED 140; LEADER LED 200



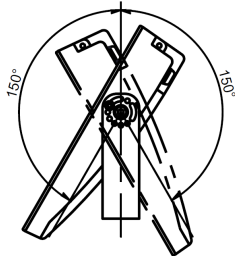
3. LEADER LED 100 CR; LEADER LED 140 CR



4. Установочные размеры.



5. Максимальные углы поворота светильника на лире.



6. LEADER LED 140 DMX RDM; LEADER LED 200 DMX RDM

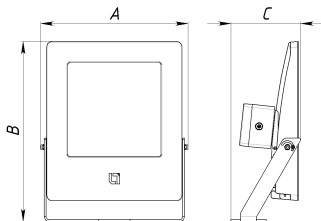
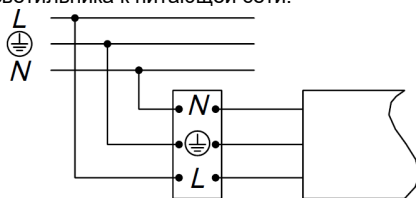
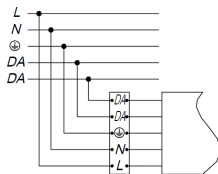


Схема подключения

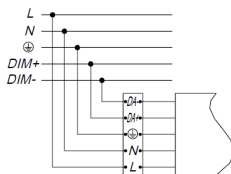
1. Схема подключения светильника к питающей сети.



2. Схема подключения светильника к питающей сети с регулируемым драйвером по системе DALI .



3. Схема подключения светильника к питающей сети с регулированием по системе 1-10V.



Гарантийные обязательства

- Завод-изготовитель обязуется безвозмездно отремонтировать или заменить светильник, вышедший из строя не по вине покупателя в условиях нормальной эксплуатации, в течение гарантийного срока.

- Светильник является обслуживаемым прибором. При установке светильника необходимо предусмотреть возможность свободного доступа для его обслуживания или ремонта. Завод-производитель не несет ответственности и не компенсирует затраты, связанные со строительными работами и наймом специальной техники при отсутствии свободного доступа к светильнику для его обслуживания или ремонта.
- Гарантийный срок – 60 месяцев с даты поставки светильника.
- Гарантийные обязательства не признаются в отношении изменения оттенков окрашенных поверхностей и пластиковых частей в процессе эксплуатации.
- Гарантийный срок на блоки резервного питания (поставляемые в комплекте с аккумуляторной батареей), а также на компоненты систем управления освещением (поставляемые без светильников), составляет 12 (двенадцать) месяцев с даты поставки.
- Световой поток в течение гарантийного срока сохраняется на уровне не ниже 70% от заявляемого номинального светового потока, значение коррелированной цветовой температуры и область допустимых значений коррелированной цветовой температуры в течение гарантийного срока - согласно приведенным в ГОСТ 34819-2021.
- Гарантия сохраняется в течение указанного срока при условии, что сборка, монтаж и эксплуатация светильников производится специально обученным техническим персоналом и в соответствии с паспортом на изделие.
- Срок службы светильников в нормальных климатических условиях при соблюдении правил монтажа и эксплуатации составляет:
8 лет – для светильников, корпус и/или оптическая часть (рассеиватель) которых изготовлены из полимерных материалов.
10 лет – для остальных светильников.
- Производитель оставляет за собой право на внесение изменений в конструкцию изделия улучшающие потребительские свойства. Кроме того, производитель не несет ответственности за возможные опечатки и ошибки, возникшие при печати.
- Хранение.
Светильники должны храниться в отапливаемых и вентилируемых складах, хранилищах с кондиционированием воздуха, расположенных в любом макроклиматическом районе при температуре от +5 до +40°С и относительной влажности не более 80%.
NiCd, NiMh аккумуляторы: Температурный диапазон +5 до +40°С
При длительном хранении более полугода рекомендуется производить заряд аккумуляторов – 5 циклов заряда разряда.
Условия транспортирования светильников должны соответствовать группе “Ж” ГОСТ 23216.
Транспортировать в упаковке производителя любым видом транспорта при условии защиты от механических повреждений и непосредственного воздействия атмосферных осадков.

Свидетельство о приемке

Светильник соответствует ТУ 27.40.33-006-88466159-2019 и признан годным к эксплуатации. Светильник сертифицирован.

Информация о дате выпуска, контролере и упаковщике указана на титульном листе.

Завод-изготовитель: ООО "МГК "Световые Технологии"

Адрес завода-изготовителя: 390010, Россия, г. Рязань, ул. Магистральная д.10 а.

Дата продажи _____

Штамп магазина

Более подробную информацию Вы можете найти на нашем сайте www.LTcompany.com

Телефон бесплатной горячей линии

8 800 333-23-77

Жеткізілім жиынтығы

- Шамдал, дана - 1
- Төлқұжат, дана - 1
- Орам, дана - 1

Міндетті және жалпы мәліметтер

- жарға қондыратын прожектор, жартылай өткізгішті жарық көздерінде (жарық диодтарында) іргелес аумақтарды, ашық алаңдарды, жол айрықтарды, өнеркәсіптік аумақтарды және ғимараттардың қасбеттерін жарықтандыру үшін арналған.
- Шамшырақтың қуаттандыру көзін өндіруші немесе оның қызмет көрсету агенті арқылы ауыстырыға болады.
- Шам КО ТР ,ЕЭО ТР талаптарына сәйкес келеді.
- DALI хаттамасымен басқарылатын шырақтар үшін жарық ағынының реттелімі 1 мен 100 % диапазонында орындалады.

Міндеті және жалпы мәліметтер

- Тоқ жүйесінде кернеу берген кезде шамшашырақпен ешқандай жұмыс жүргізуге болмайды.

- Қорғаныс жерге қосу қамтамасыз етілмеген шамшырақты эксплуатациялауға тыйым салынады.

- Шамшырақтың жұмыс орны жарық көзіне 0,5 м кем қашықтықтан қарау мүмкіндігін шектейтіндей орналасуы керек.

- Шашыратқышы бүлінген шамшырақты эксплуатациялауға тыйым салынады.

- Шамдалды түрлендіру, жөндеу немесе өздігінен бөлшектеу тыйым салынады. Жарамсыздығы байқала бастаған кезде шамдалды жеткізу желісінен өшіру керек және зауыт-өндірушіге немесе арнайы жөндеу мен қызмет көрсету орталықтарына көрсету керек.

- Жартылай өткізгіш Жарық көздеріндегі (жарықдиодты) шамдар аз қауіпті қатты тұрмыстық қалдықтарға жатады және Р 55102-2012 ГОСТ сәйкес кәдеге жаратылады.

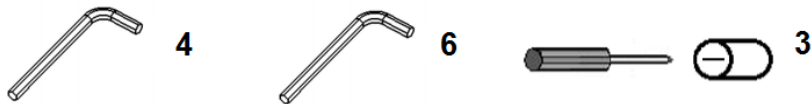


Пайдалану және орнату қондыру ережелері

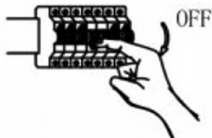
Шамшырақтың пайдалану "Тұтынушылардың электр қондырғыларын техникалық пайдалану ережелеріне " сәйкес келу керек.

Орнату, шамды тазалау және компоненті ауыстыру тек тоқтан ажыратылған кезде жүргізуге болады. Шамшырақтың шашыратқышын ластанған сайын сабын ерітіндісінде суланған жұмсақ матамен тазалау қажет. Назар аударыңыз! Оптикалық элементтердің (линзалардың, шашыратқыштар мен жарық диодтардың) зақымдалуы мен ластануы шырағданның тиімділігінің азаюына және оның мерзімінен бұрын істен шығуына әкеп соқтырады.

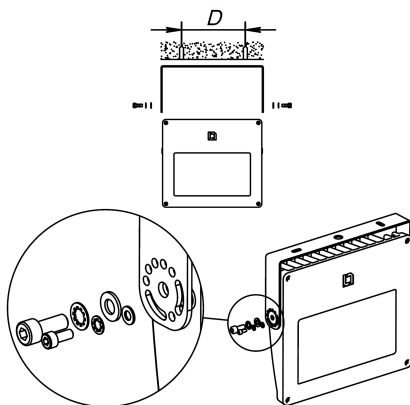
1. Қолданылатын құрал-сайман.



2. Желідегі қоректендіруді өшіру керек. Шамдалды орамадан алыңыз.



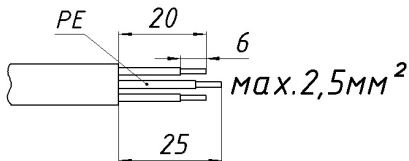
3. D аралықта орнатылған бетте саңылау тесіңіз. Бетте кронштейнді бекітіңіз, бекіткіш жиынтығы жеткізілім жиынтық құрамына кірмейді. Керекті қалыпта бұрамалармен шамдалды кронштейнге айқындап қойыңыз. Максималды ішке тарту күші: M5 бұрамасы үшін-8 Нм, M8 бұрамасы үшін-16 Нм.



4. Шамдалды қуат беруші желісіне қосыңыз.

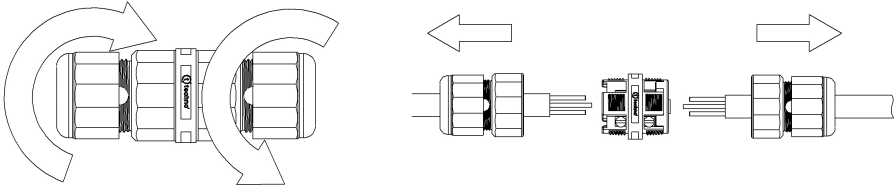
4.1. Кабельдік біріктіргіш арқылы қосылуы:

4.1.1. Желілік кабельді (max 2,5 мм²) тазалаңыз. Дөңгелек қималы сырттай диаметрі 7-12 мм болып келетін қуат көзі кабелін кабельдік біріктіргішке қосуға рұқсат етіледі.

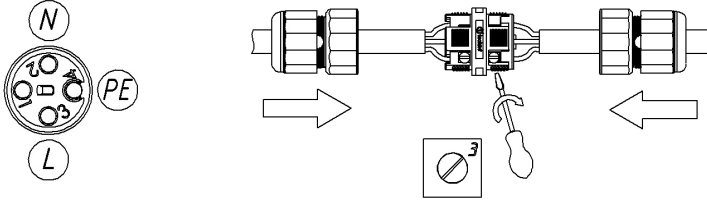


4.1.2.

Муфталарды екі жағындағы кабель қосқыштарынан ажыратыңыз. Оларды орнатыңыз желілік кабель мен шамның қуат кабелі.

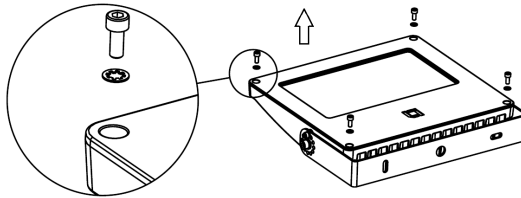


4.1.3. Біріктіргіш кабельдегі сымдарды берілген сұлбаға сәйкес қосыңыз. Созылу бұрамасының максималды күші-0,5 Нм. Біріктіргіш кабельді кейінгі жүйелікпен жинаңыз. 2,5 Нм күшімен муфтаны тартыңыз.



4.2. Шамдалды ішінен қосу:

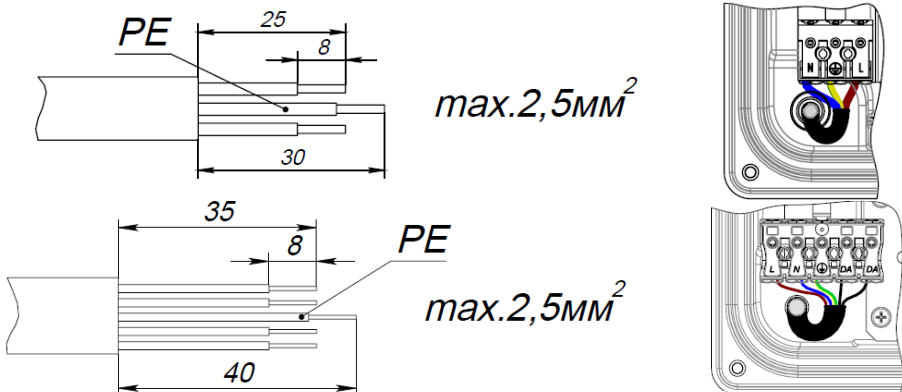
4.2.1. Бұраманы бұрай отырып шамдалдың қақпағын шешіңіз.



4.2.2. Желілік кабельді (max 2,5 мм²) тазалаңыз. Тұрқыдағы кабельдік кірме арқылы кабельді жүргізіңіз және оны қысыңыз.(созылу мезеті 2 н/м Кабельдік кірме қуат беруші кабелінің домалақ қимасының сыртқы диаметрі 6-10 мм болған кезде жүргізіледі. Көрсетілген кереғарлыққа сәйкес клемес клемдік қалыпқа тоқ өткізгіш тарамдарын қосыңыз.

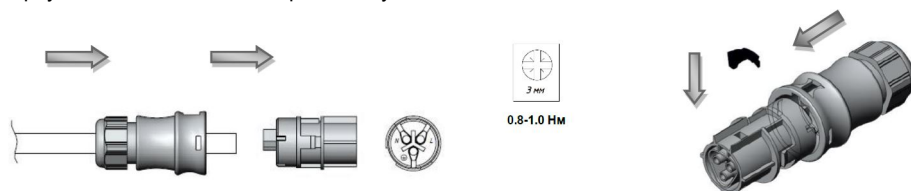
DALI реттеуін (HFD сериялы шамдар) пайдалану үшін басқару сымдары полюстерсіз терминалдық блокқа (DA контактілеріне) қосылады.

1-10V реттемесін (HFR сериялы шамдар) пайдалану үшін басқару сымдары полярлықты қатаң сақтай отырып, терминалдық блокқа (DA + және DA- контактілер) қосылады.



4.2.3. Бұраманы тарту арқылы шамдалдағы қақпақты нығайтыңыз. Максималды ішке тарті күші-6Нм.

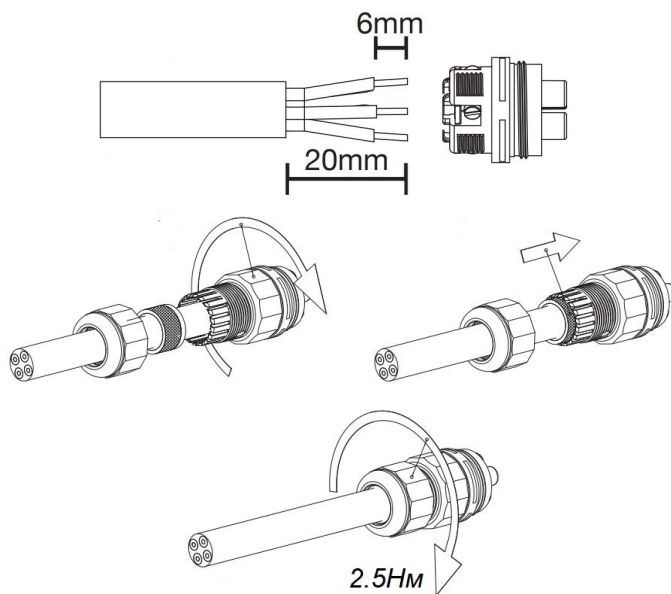
4.3. Plug/E шамдарға арналған шам. Көрсетілген полярлыққа сәйкес ажыратудың клеммалық қалыптарына қоректендіргіш сымды қосу. Қолмен ағыту батырмасын орнату, ағытпа корпусында Клемма қалыптарын бекіту.



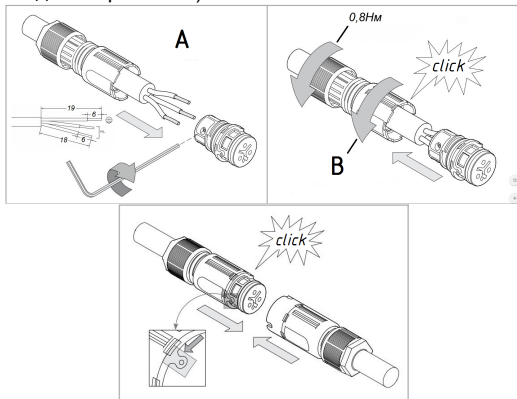
4.4. DMX шамдары үшін герметикалық қосқыштарды (шамға орнатылған) пайдаланып, қуат пен басқаруды шамға қосыңыз.

(шам шамды қосу үшін тек дөңгелек кабельді пайдаланыңыз).

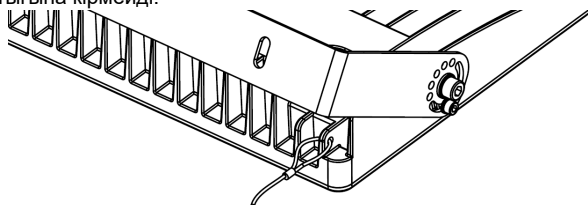
4.4.1. Қуаттың қосылуы: «L» фаза - контакт "1", «N» нөл - контакт "3", «PE» жерге тұйықталу - контакт "4". (бұрандаларды тарту моменті max. 0,8 Нм; кабель қимасы 0,5-4,0 кв. мм, кабель диаметрі 7-12 мм). **НАЗАР АУДАРЫҢЫЗ!** Ылғал төзімділігін, кабель зақымдануын және шамдалдың ішкі тізбектерінің бұзылуын болдырмас үшін **ҚУАТ КӨЗІ КАБЕЛІН КӨТЕРУ ЖӘНЕ ШАМДАЛДЫ ТАСЫМАЛДАУ ТЫЙЫМ САЛЫНАДЫ.**



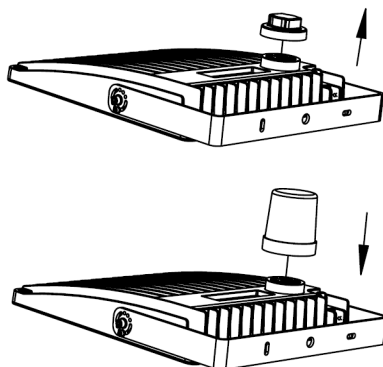
4.4.2. Басқару қосылуы DMX: D"+ - контакт "1" , D"- - контакт"2/N", «PE» жерге тұйықталу -"PE" (суретте: А - бұрандалық бірігу: кілт SW 0,9 мм,тарту моменті 0,1 Нм; В - тіреуге дейін шамамен 3/4 айналымға бұрыңыз, біртарамды кабельдің қимасы 0,2-1,0 кв.мм; көптарамдікі 0,22-0,75 кв.мм; кабель диаметрі 4-7 мм).



5. Қажетті жағдайда шамдалды сақтандыру арқанымен нығайтыңыз. Сақтандыру арқаны жеткізілім жиынтығына кірмейді.



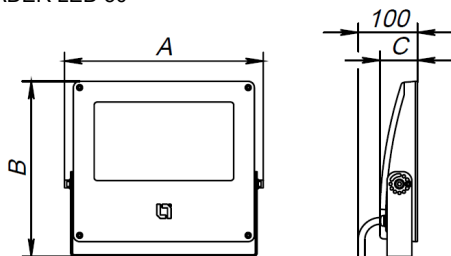
6. CR шырақтары жарықтандыруды басқару контроллері бар қолдануға арналған (жиынтықта жүрмейді). Ол үшін бітеуішті шешіп, монтаждық нұсқаулыққа сәйкес контроллерді қосу қажет. Маңызды! Контроллермен жиынтықта контроллердің сериялық нөмірі бар өздігінен желімделетін затбелгі жүргізіледі. Бір затбелгі контроллерге салынады, екінші затбелгіні шыраққа жақын жерде қызмет көрсетуші персоналға қолжетімді жерде орналастыру қажет. **НАЗАР АУДАРЫҢЫЗ!** Бұл пунктті сақтамау шырақ контроллерінің сериялық нөмірін сәйкестендірудің мүмкін еместігіне және жарықтандыруды басқару жүйесін адрестік іске қосу мүмкіндігінің болмауына әкеледі. Контроллердің қуаты желіден 230 В AC / 50-60 Гц, немесе AUX драйвердің (12 В DC / 300 мА max) шығуынан қолжетімді. Назар аударыңыз! Контроллерді құрастыруға жауын-шашын түскен кезде тыйым салынады!



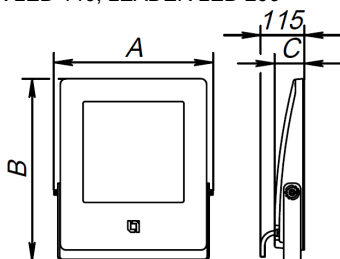
Шамшырақты орнату және қосу жұмыстарын маман - біліктілігі сәйкес электрмонтаждаушы орындауы керек.

Шамшырақтың габариттік және орнату өлшемдері

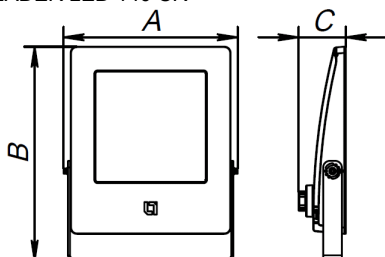
1. LEADER LED 30; LEADER LED 50



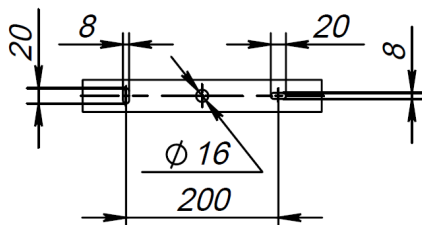
2. LEADER LED 100; LEADER LED 140; LEADER LED 200



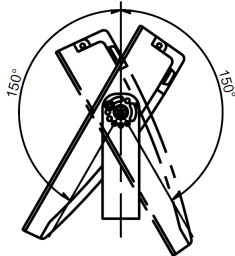
3. LEADER LED 100 CR; LEADER LED 140 CR



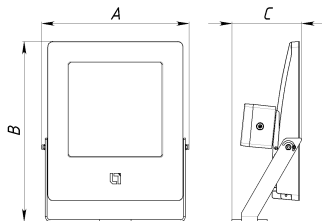
4. Орнату өлшемдері.



5. Шамдалдың лирадағы максималды бұрылу бұрыштары.

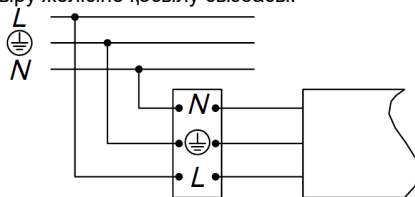


6. LEADER LED 140 DMX RDM; LEADER LED 200 DMX RDM

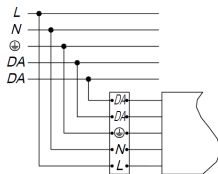


Қосу сызбасы

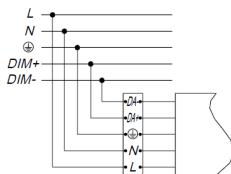
1. Шамдалдың қуаттандыру желісіне қосылу сызбасы.



2. Шамдалдың DALI жүйесі бойынша реттейтін драйвері бар қуаттандыру желісіне қосылу сызбасы.



3. Шамшырақты 1-10V системасы арқылы реттеулі қуат беруші сымға жалғау схемасы.



Кепілдік міндеттемелері

- Өндіруші зауыт кепілдік мерзім кезеңінде қалыпты пайдаланылған және орнату ережелері сақталған жағдайда сатып алушының кінәсінен тыс істен шыққан шамшырақты ақысыз жөндеуге немесе алмастыруға міндеттенеді.

- Шамшырақ қызмет көрсету құрылғысы боп табылады. Шамшырақты қондырғанда оның еркін қызмет көрсету немесе жөндеу кезіндегі кедергісіз қол жеткізуін қамтамасыз ету қажет. Өндіруші-зауыт шамшырақтың техникалық қызмет көрсету немесе жөндеу жұмыстарын өткізу үшін шамшыраққа еркін қол жеткізу болмаған кезде құрылыс жұмыстары немесе арнайы жабдықтарды жалдауға байланысты шығындарды өтемейді және оған жауапты емес.
- Кепілдік мерзімі - шамшырақ жеткізілген күннен бастап 60 ай.
- Кепілдік міндеттері эксплуатация барысында боялған беттің және пластик беттердің өзгеруіне орындалмайды.
- Резервтік қоректендіру блоктарының (аккумулятор батареясымен жинақта жеткізілетін), сонымен бірге жарықтандыруды басқару жүйесінің құраушыларының кепілдік мерзімі жеткізілген күннен бастап 12 (он екі) айды құрайды.
- Жарық ағыны кепілдік мерзімінің барысында ұсынылатын номинал жарық ағынынан 70% төмен емес деңгейінде сақталады, кепілдік мерзімінің барысында өзгертілген түс температурасының мәні және өзгертілген түс температурасының рұқсат етілген мәндерінің аумағы - МЕМСТ 34819-2021 келтірілген мәндерге сәйкес.
- Жинақтау, қондыру және қызмет көрсетуі өнімге берілген төлқұжатқа сәйкес келетін болса, кепілдік көрсетілген мерзімге дейін сақталынады.
- Қалыпты климаттық жағдайда монтаж және эксплуатация ережелерін орындаған кезде шамшырақтардың жарамдылық мерзімі келесідей болады:
8 жыл - корпусы және/немесе оптикалық бөлігі (шашыратқыш) полимер материалдан жасалған,
10 жыл - басқа шамдалдар үшін.
- Өндірушіде осы бұйымның құрылымына тұтыну қасиеттерін жақсарту мақсатында өзгерістер енгізу құқығы болады. Сонымен қатар, өндіруді баспа барысындағы баспа қателері мен басқа да қателер үшін жауапты болмайды.
- Сақтау және тасымалдау.
Шамдал жылытылатын және желдетілетін, ауаны баптайтын қоймаларда сақталуы тиіс, кез-келген макроклиматты аймақтарда температурасы +5 тан +40°С дейін және қатысты ылғалдылығы 80% көп емес жағдайда бейімделінген.
NiCd, NiMh аккумуляторлары: Температуралық диапазондары +5 до +40°С
Жарты жылдан астам уақытта сақтау үшін аккумуляторды қуаттандыруы -5 қуатсыздандыру циклімен істен шығуы ұсынылады. Шамдалдарды тасысалауда шарттары МЕМСТ 23216 «Ж» тобымен сәйкес болуы қажет.
Кез келген тасымалмен өндірушінің қаптамасымен тасымалдауға болады, тек механикалық ақаулардан сақтық және атмосфералық шөгуге ықпал етуінен шарты болған жағдайда.

Қабылдау туралы куәлік

Шырақ ТУ 27.40.33-006-88466159-2019 сәйкес және қолдануға жарамды болып табылды. Шырақ сертифицикатталған.

Шығарылған күні, бақылаушы және ораушы туралы ақпарат басты бетте көрсетілген.

Өндіруші зауыт: "МГК"ЖШҚ Жарық Технологиялары""

Өндіруші зауыттың мекен-жайы: 390010, Ресей, Рязань қ., Магистральная көш., 10 а үй.

Сату күні _____

Дүкен мөртаңбасы

Толық ақпаратты сіз біздің веб-сайтымызда www.LTcompany.com көре аласыз.

Тегін желісінің телефоны

8 800 099-77-70

04.12.2025 2:31:55