

Зажимные элементы для сварочных столов

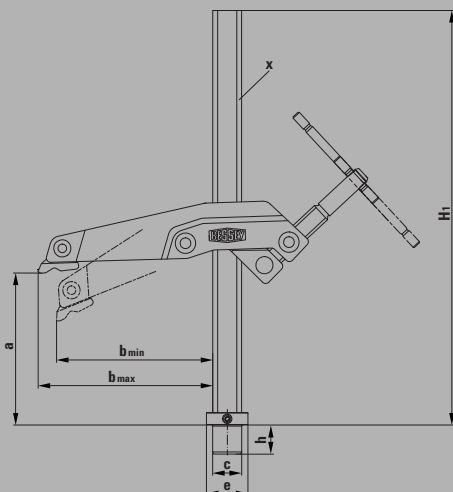


Зажимный элемент с захватом TW28GRS



№	∅	Высота зажима	←b→	←x→	⚖	📦	V3
	мм	мм	мм	мм	кг	шт	
TW28GRS30-12	28	300	120	28 x 11	2,26	1	

3D-CAD файлы для скачивания на сайте www.bessey.de



- Зажимное усилие до 5000 Н
- Расположенный снаружи шпindel для свободного доступа к рабочей области и защиты от брызг при сварке
- Специальная устойчивая призматическая опорная пластина, идеальна для зажима круглых и граненых заготовок
- Поворачивается и плавно регулируется по высоте
- Специально предназначена для зажима детали в ограниченном пространстве, в небольших проемах и близко расположенных выступах



Надставка Vario TWVAD на зажим для стола (2 шт./упаковка)



№	∅	∠	Ширина зажимных поверхностей	⚖	📦	V3
	мм		мм	кг	шт	
TW16VAD	16	от 60° внутри до 60° снаружи	45	0,38	1	
TW28VAD	28		45	0,57	1	
TWVAD	-		45	0,28	1	

3D-CAD файлы для скачивания на сайте www.bessey.de



- Специально для учета деталей круглой, овальной и граненой формы
- Плавная настройка под угол в диапазоне от 60° (внутренний угол) до 60° (внешний угол)
- Различные исполнения:
- TW16VAD/TW28VAD — исполнение с болтами — для быстрого выравнивания и фиксации заготовок на сварочном столе
- TWVAD — исполнение без болтов — для разнообразного перемещения по сварочному столу

Таблица размеров

	Болт ∅	Болт Высота	Высота зажима	Вылет	Высота шины	Размер прижимной пластины „L x B“	Опора „F“		Профиль шины „x“
	„с“	„h“	„a“	„b“	„H1“		Опора ∅ „e“	Опора Высота	
	мм	мм	мм	мм	мм		мм	мм	
TW28GRS30-12	28	28,5	300	123-140	400	38 x 25	40	12	28 x 11