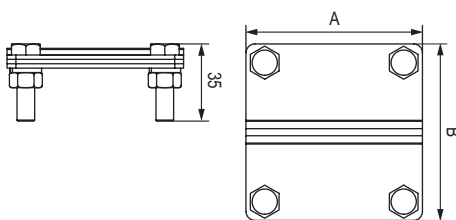
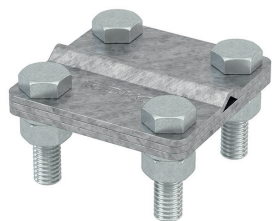


Соединитель пруток-полоса с разделительной пластиной

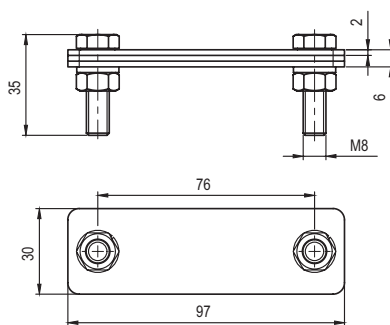
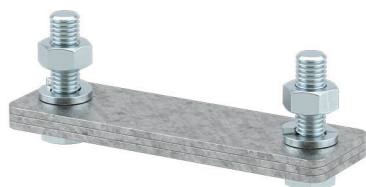


Назначение

- параллельное и крестовое соединение прутка с полосой.

Тип проводника	А, мм	В, мм	Материал	Код
Пруток, 8–10 мм / полоса, 25 мм	57	57	горячеоцинкованная сталь	NG3102
Пруток, 8–10 мм / полоса, 25–50 мм	80	80		NG3101
Пруток, 8–10 мм / полоса, 25 мм	57	57	медь	NG3102CU
Пруток, 8–10 мм / полоса, 25–50 мм	80	80		NG3101CU

Соединитель полоса-полоса продольный

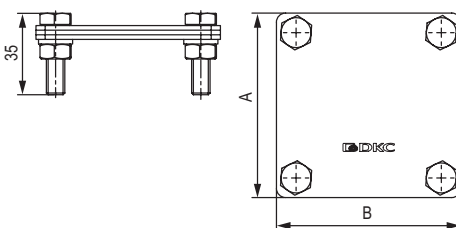
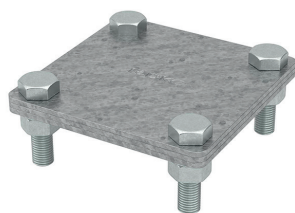


Назначение

- продольное соединение полосы с полосой.

Тип проводника	Материал	Код
Полоса, 25–50 мм	горячеоцинкованная сталь	NG3111
	нержавеющая сталь	NG3111INOX

Соединитель полоса-полоса с разделительной пластиной



Назначение

- параллельное и крестовое соединение полосы с полосой.

Тип проводника	А, мм	В, мм	Материал	Код
Полоса, 25–50 мм	80	80	горячеоцинкованная сталь	NG3105
	100	100		NG3106
	80	80	медь	NG3105CU