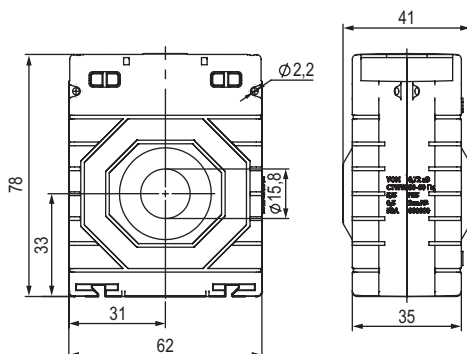


Измерительные трансформаторы тока "YON" CTWW



Назначение

- предназначены для технического и коммерческого учета электроэнергии.

Характеристики

- для токов – 5–150 А;
- класс точности – 0.2S; 0.5S; 0.2; 0.5;
- номинальный ток вторичной обмотки – 5 А (или 1 А по требованию);
- фактор защиты – FS 5;
- номинальная нагрузка:
 - при $\cos \phi = 1.0$ – 1; 5 ВА;
 - при $\cos \phi = 0.8$ – 5 ВА;
- вес – 450–500 г;
- материал – стеклонаполненный полиамид;
- класс изоляции E – до 120 °С;
- диапазон рабочих температур – от -10 до +40 °С.

Особенности

- компактные трансформаторы с подключением к внутренней токопроводящей втулке;
- подсоединение первичной обмотки, с помощью винта M8;
- долговечная работа, срок службы – 25 лет.

Комплектация

- кронштейны для надежного крепления на монтажную плату;
- опция крепления трансформатора на DIN-рейку при применении аксессуара – DRA-CTWW-80.

Выбор модели

Ток первичной обмотки, А	Класс точности			
	0.2	0.2S	0.5	0.5S
5	CTWW-5-0.2-5	CTWW-5-0.2S-1	CTWW-5-0.5-5	CTWW-5-0.5S-5
10	CTWW-10-0.2-5	CTWW-10-0.2S-1	CTWW-10-0.5-5	CTWW-10-0.5S-5
15	CTWW-15-0.2-5	CTWW-15-0.2S-1	CTWW-15-0.5-5	CTWW-15-0.5S-5
20	CTWW-20-0.2-5	CTWW-20-0.2S-1	CTWW-20-0.5-5	CTWW-20-0.5S-5
25	CTWW-25-0.2-5	CTWW-25-0.2S-1	CTWW-25-0.5-5	CTWW-25-0.5S-5
30	CTWW-30-0.2-5	CTWW-30-0.2S-1	CTWW-30-0.5-5	CTWW-30-0.5S-5
40	CTWW-40-0.2-5	CTWW-40-0.2S-1	CTWW-40-0.5-5	CTWW-40-0.5S-5
50	CTWW-50-0.2-5	CTWW-50-0.2S-1	-	CTWW-50-0.5S-5
60	CTWW-60-0.2-5	CTWW-60-0.2S-1	-	CTWW-60-0.5S-5
75	CTWW-75-0.2-5	CTWW-75-0.2S-1	-	CTWW-75-0.5S-5
80	CTWW-80-0.2-5	CTWW-80-0.2S-1	-	CTWW-80-0.5S-5
100	CTWW-100-0.2-5	CTWW-100-0.2S-1	-	CTWW-100-0.5S-5
150	CTWW-150-0.2-5	CTWW-150-0.2S-1	-	CTWW-150-0.5S-5