

Телефон
Телефакс

NOCE 25/1-6

Установка: Стандартный высокоэффективный насос



Клиент

Проект

№ клиента

№ проекта

Ответственный

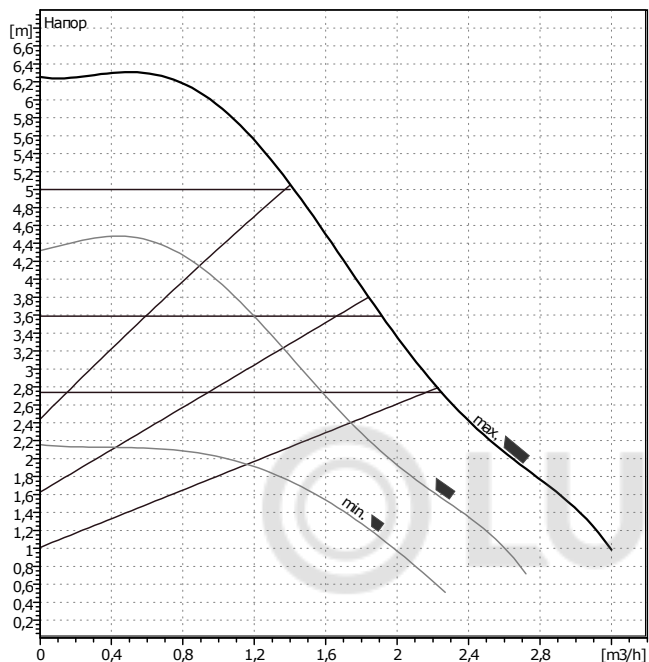
Поз. №

Редактор

Локальный

Дата 01/09/23

Страница 1 / 1



Данные запроса

Расход	0	m ³ /h
Напор	0	m
Перекачиваемая среда	Вода, чистая	
Температура жидкости	20	°C
Плотность	0,9983	kg/dm ³
Кинематическая вязкость	1,005	mm ² /s
Давление пара	0,02337	bar

Данные насоса

Производитель	WILO	
Тип	NOCE 25/1-6	
Вид агрегата	Насос	
Вид работы	n-const	
Ступень ном. давления	PN10	
Мин. температура жидкости	-20	°C
Макс. температура жидкости	110	°C

Данные гидравлики (рабочая точка)

Расход	m ³ /h
Напор	m
Потребл. мощность P1	kW

Мин. давление на входе

Температура		°C
Мин. давление на входе		m

Материалы / уплотнение

Корпус насоса	Серый чугун
Рабочее колесо	PP
Вал	Керамика
Подшипник	Керамика

Размеры

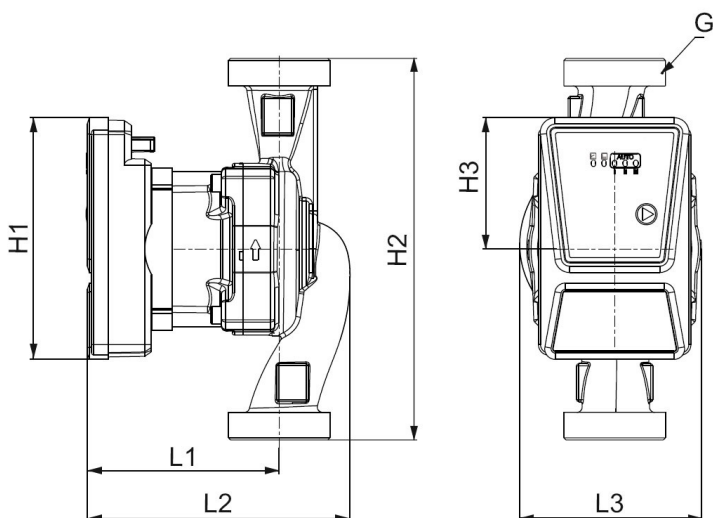
		mm			
L1	91	H3	62		
L2	124				
L3	86				
H1	115				
H2	180				

Всасывающая сторона DN	G 1 1/2 / PN10
Напорная сторона DN	G 1 1/2 / PN10
Вес	2,4 kg

Данные мотора

Класс энергоэффективности	-
Потребл. мощность P1	40 W
Ном. число оборотов	3000 1/min
Ном. напряжение	230 V50 Hz 1~
Макс. потребление тока	0,5 A
Вид защиты	IP 44
Допустимый перепад напряжения	+/- 10%

Арт.№ стандартного исполнения 2479561



Телефон
Телефакс

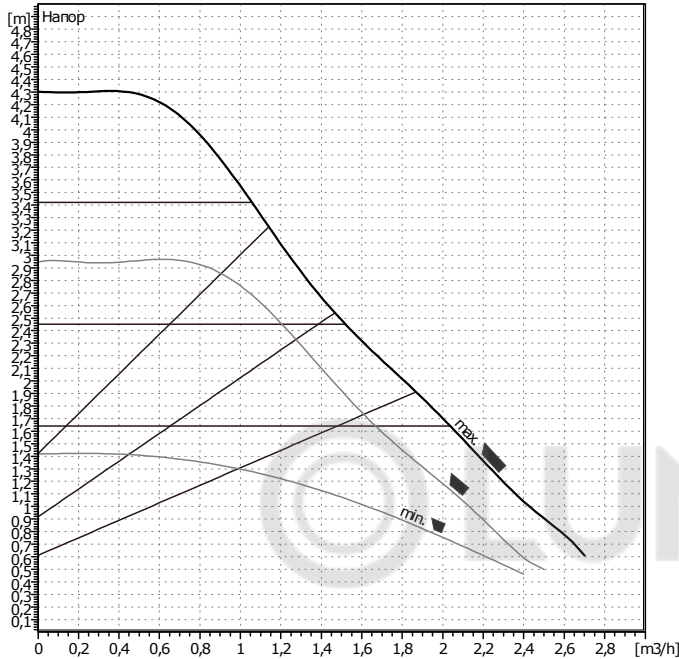
NOCE 25/1-4

Установка: Стандартный высокоэффективный насос



Клиент _____ Проект _____
 № клиента _____ № проекта _____
 Ответственный _____ Поз. № _____
 Редактор _____ Локальный _____
 Дата 01/09/23

Страница 1 / 1



Данные запроса

Расход	0	m ³ /h
Напор	0	m
Перекачиваемая среда	Вода, чистая	
Температура жидкости	20	°C
Плотность	0,9983	kg/dm ³
Кинематическая вязкость	1,005	mm ² /s
Давление пара	0,02337	bar

Данные насоса

Производитель	WILO	
Тип	NOCE 25/1-4	
Вид агрегата	Насос	
Вид работы	n-const	
Степень ном. давления	PN10	
Мин. температура жидкости	-20	°C
Макс. температура жидкости	110	°C

Данные гидравлики (рабочая точка)

Расход	m ³ /h
Напор	m
Потребл. мощность P1	kW

Мин. давление на входе

Температура		°C
Мин. давление на входе		m

Материалы / уплотнение

Корпус насоса	Серый чугун
Рабочее колесо	PP
Вал	Керамика
Подшипник	Керамика

Размеры

				mm			
L1	91	H3	62				
L2	124						
L3	86						
H1	115						
H2	180						

Всасывающая сторона DN _s	G 1 1/2 / PN10
Напорная сторона DN _d	G 1 1/2 / PN10
Вес	2 kg

Данные мотора

Класс энергоэффективности	-
Потребл. мощность P1	20 W
Ном. число оборотов	3000 1/min
Ном. напряжение	230 V ₅₀ Hz 1~
Макс. потребление тока	0,3 A
Вид защиты	IP 44
Допустимый перепад напряжения	+/- 10%

Арт.№ стандартного исполнения 2479560

