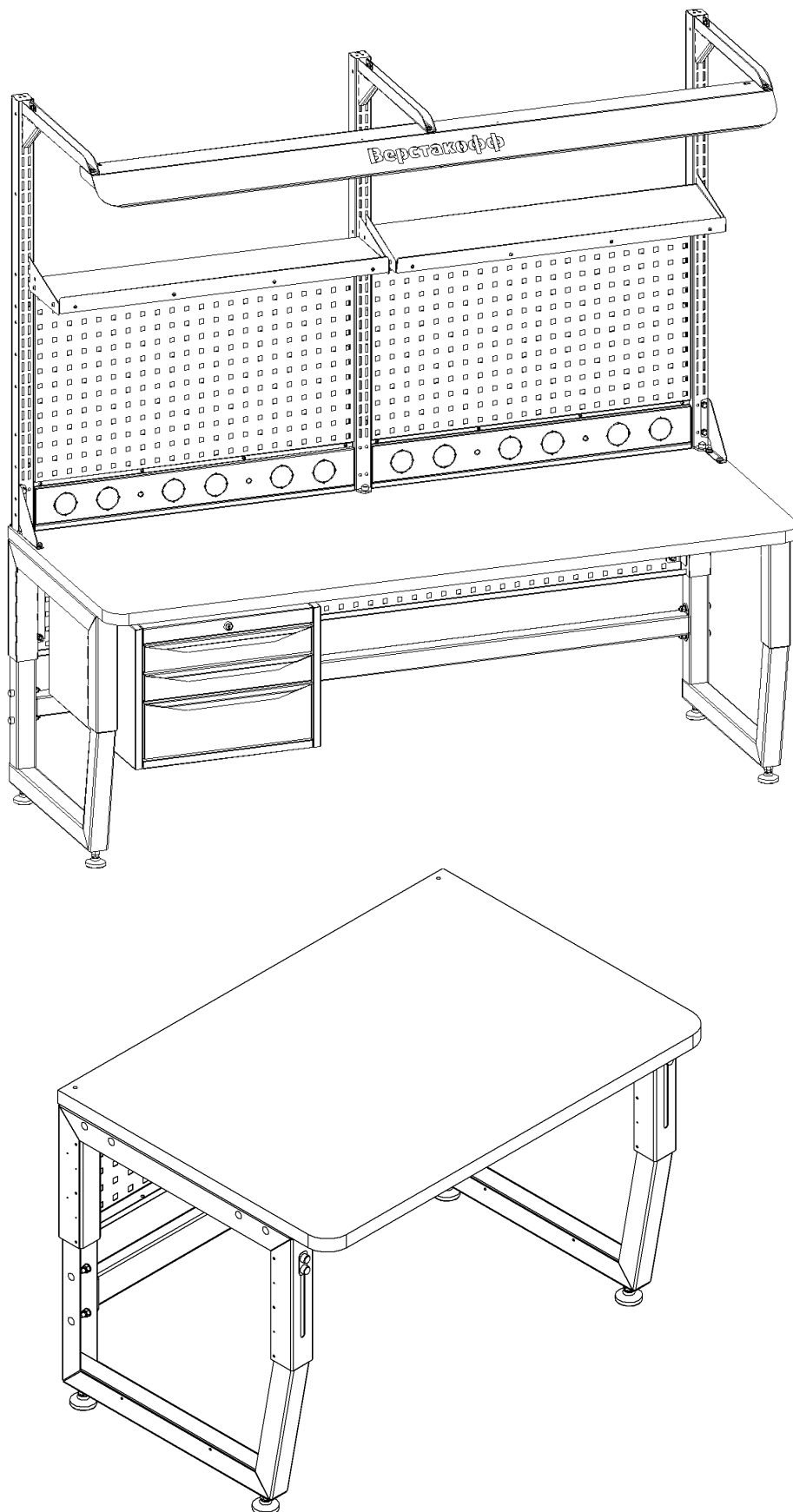


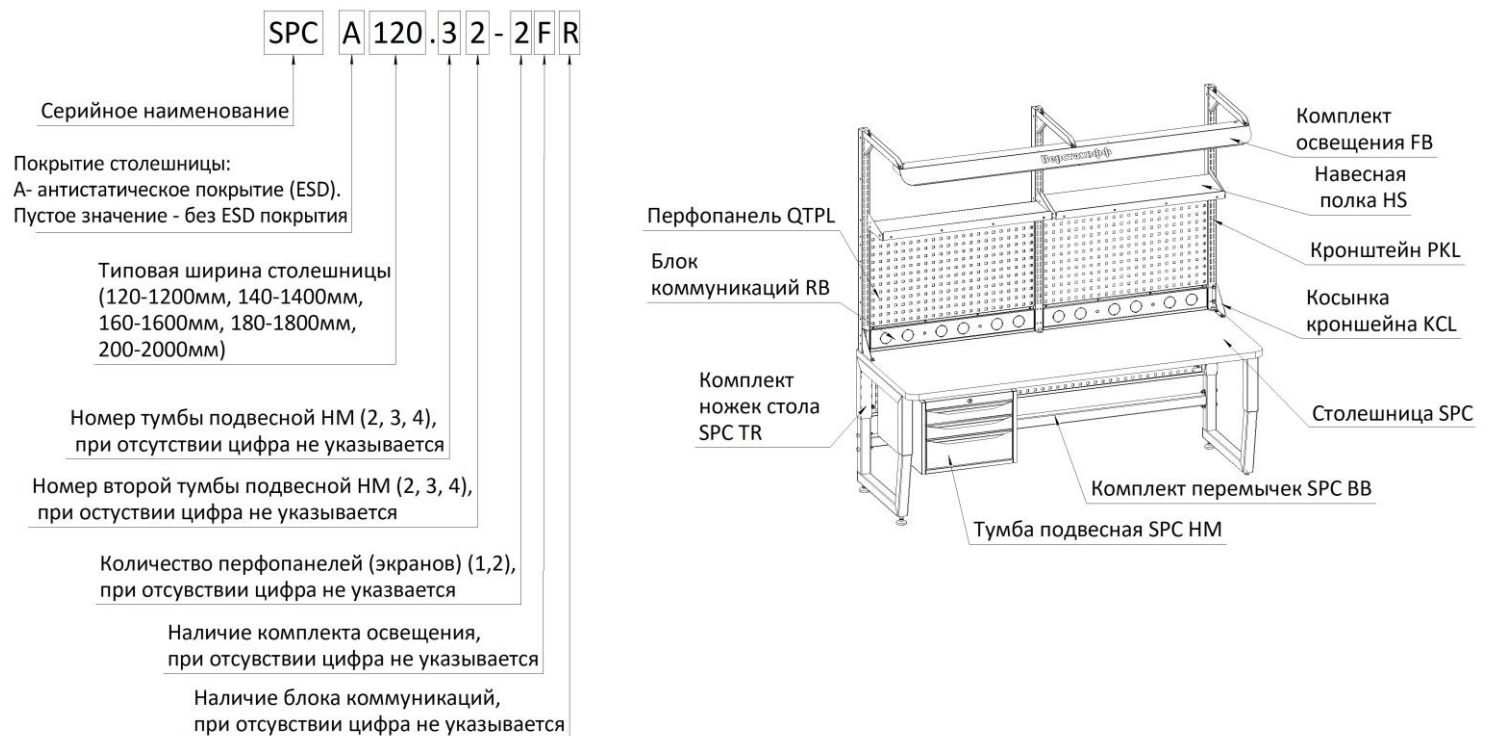


## Руководство по сборке и эксплуатации столов антистатических серии «SPACE»



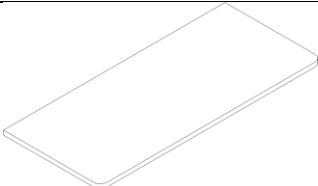
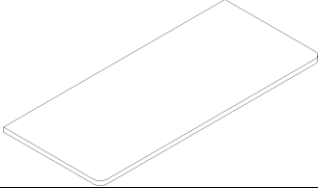
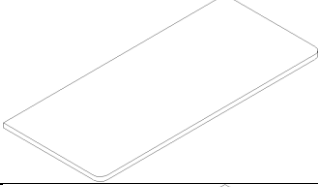
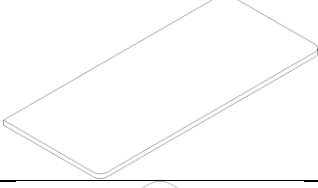
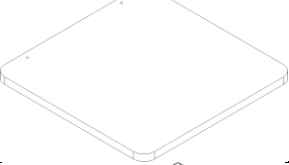
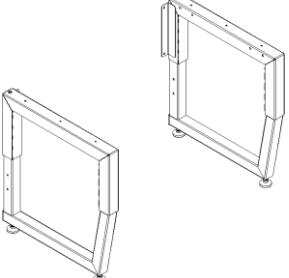
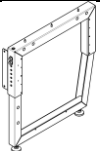
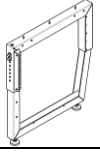
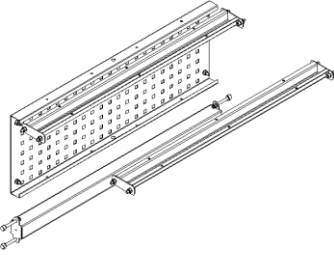
## 1. Общие сведения

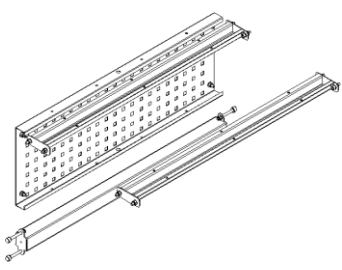
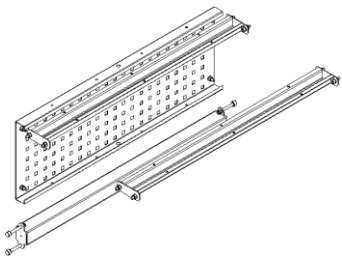
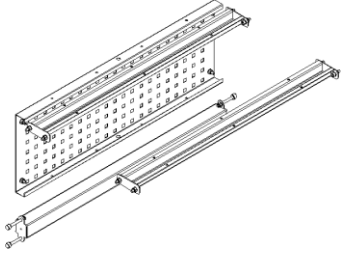
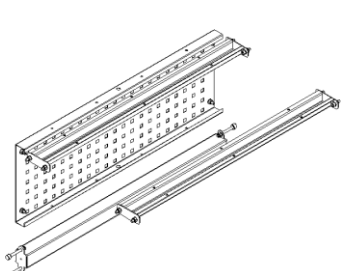
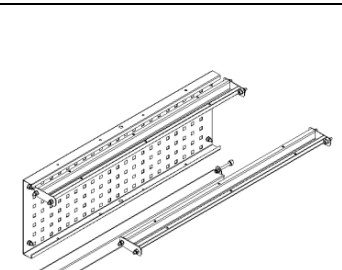
- 1.1. Столы антистатические серии «SPACE» представляют собой сборно-разборные модульные конструкции, предназначенные для выполнения электромонтажных работ, сборки и ремонта электроаппаратуры на предприятиях электротехнической промышленности. Они так же подходят в качестве рабочего места работников ИТР. Модульная конструкция позволяет оснастить стол дополнительными опциями: подвесными тумбами, перфорированными панелями, полками для приборов оборудования, освещением рабочей поверхности, блоками коммуникаций для вывода розеток и другим дополнительным оборудованием и оснащением.
- 1.2. Все металлические элементы стола покрыты антистатической порошковой краской, обеспечивающей снижение способности накопления электрического заряда, способствует уменьшению накопления пыли и грязи, а также хорошую износостойкость покрытия.
- 1.3. Стол комплектуется в зависимости от пожеланий заказчика. Столешница может быть выполнена из графитонаполненной ДСП либо ДСП покрытой токопроводящим слоистым пластиком.
- 1.4. Стол соответствует ГОСТ IEC 61340-5-1-2019
- 1.5. Предприятие-изготовитель оставляет за собой право вносить изменения и усовершенствования в конструкцию изделий, не ухудшающие их качества, изменения могут незначительно влиять на внешний вид и быть не отражены в настоящем руководстве.
- 1.6. Состав наименования столов:

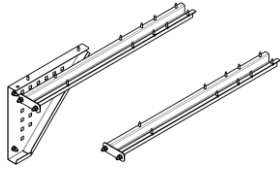
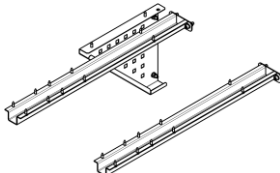
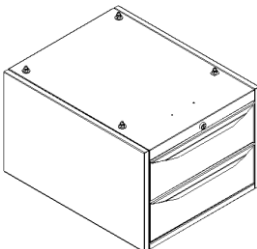
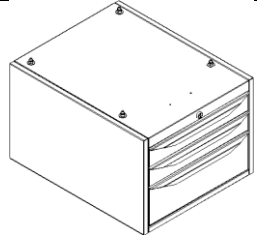
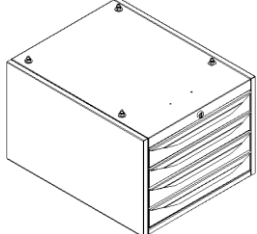
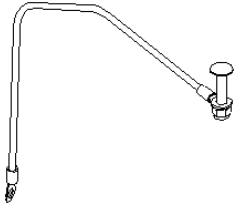




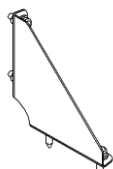
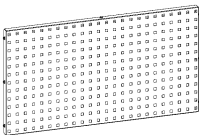
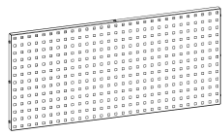
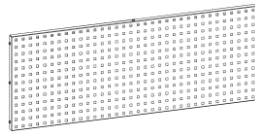
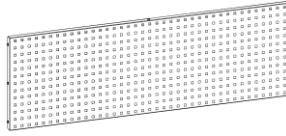
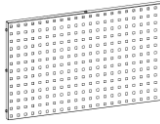
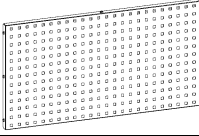
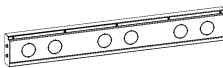

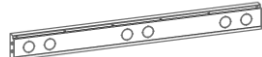
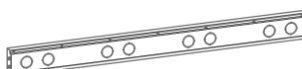
## 2. Комплект поставки (1 транспортное место)

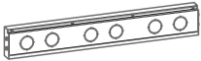
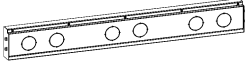








№	Наименование	Кол-во	Изображение	Вес кг.	Объём м <sup>3</sup> .
1.	<b>Столешница (SPC АТТ 100)</b> Столешница антистатическая 1000x700x30	1		15,9	0,021
	<b>Столешница (SPC ТТ 100)</b> Столешница обычная 1000x700x32	1			
2.	<b>Столешница (SPC АТТ 120)</b> Столешница антистатическая 1200x700x30	1		19,1	0,025
	<b>Столешница (SPC ТТ 120)</b> Столешница обычная 1200x700x32	1			









3.	<b>Столешница (SPC АТТ 140)</b> Столешница антистатическая 1400x700x30	1		22,3	0,029
	<b>Столешница (SPC ТТ 140)</b> Столешница обычная 1400x700x32	1			
4.	<b>Столешница (SPC АТТ 160)</b> Столешница антистатическая 1600x700x30	1		25,5	0,033
	<b>Столешница (SPC ТТ 160)</b> Столешница обычная 1600x700x32	1			
5.	<b>Столешница (SPC АТТ 180)</b> Столешница антистатическая 1800x700x30	1		28,7	0,037
	<b>Столешница (SPC ТТ 180)</b> Столешница обычная 1800x700x32	1			
6.	<b>Столешница (SPC АТТ 200)</b> Столешница антистатическая 2000x700x30	1		31,9	0,042
	<b>Столешница (SPC ТТ 200)</b> Столешница обычная 2000x700x32	1			
7.	<b>Столешница (SPC АТТ 70)</b> Столешница антистатическая 700x700x30	1		11,2	0,015
	<b>Столешница (SPC ТТ 70)</b> Столешница обычная 700x700x32	1			
8.	<b>Комплект ножек стола (SPC TR)</b> Ножка левая Ножка правая Винт самонарезающий 6,3x19 (DIN 7981C)	1 1 6		17	0,04
9.	<b>Ножка стола левая (SPC TR)</b> Ножка левая Винт самонарезающий 6,3x19 (DIN 7981C)	1 3		8,5	0,02
10.	<b>Ножка стола правая (SPC TR)</b> Ножка правая Винт самонарезающий 6,3x19 (DIN 7981C)	1 3		8,5	0,02
11.	<b>Комплект перемычек (SPC ВВ 100)</b> Перемычка Усилитель Панель задняя Винт самонарезающий 6,3x19 (DIN 7981C) Винт М8x25 (DIN 912) Гайка самоконтрящаяся (DIN 985) Шайба D8 (DIN 125) Колпачек М8 ТРD8	1 2 1 16 16 16 28 8		9,1	0,012



12.	<b>Комплект перемычек (SPC ВВ 120)</b> Перемычка Усилитель Панель задняя Винт самонарезающий 6,3x19 (DIN) 7981C Винт M8x25 (DIN 912) Гайка самоконтрящаяся (DIN 985) Шайба D8 (DIN 125) Колпачек M8 TPD8	1 2 1 18 16 16 28 8		10,9	0,015
13.	<b>Комплект перемычек (SPC ВВ 140)</b> Перемычка Усилитель Панель задняя Винт самонарезающий 6,3x19 (DIN) 7981C Винт M8x25 (DIN 912) Гайка самоконтрящаяся (DIN 985) Шайба D8 (DIN 125) Колпачек M8 TPD8	1 2 1 26 16 16 28 8		12,8	0,018
14.	<b>Комплект перемычек (SPC ВВ 160)</b> Перемычка Усилитель Панель задняя Винт самонарезающий 6,3x19 (DIN) 7981C Винт M8x25 (DIN 912) Гайка самоконтрящаяся (DIN 985) Шайба D8 (DIN 125) Колпачек M8 TPD8	1 2 1 28 16 16 28 8		14,7	0,02
15.	<b>Комплект перемычек (SPC ВВ 180)</b> Перемычка Усилитель Панель задняя Винт самонарезающий 6,3x19 (DIN) 7981C Винт M8x25 (DIN 912) Винт M8x70 (DIN 912) Гайка самоконтрящаяся (DIN 985) Шайба D8 (DIN 125) Колпачек M8 TPD8	1 2 1 28 16 16 28 8		16,5	0,023
16.	<b>Комплект перемычек (SPC ВВ 200)</b> Перемычка Усилитель Панель задняя Винт самонарезающий 6,3x19 (DIN) 7981C Винт M8x25 (DIN 912) Гайка самоконтрящаяся (DIN 985) Шайба D8 (DIN 125) Колпачек M8 TPD8	1 2 1 38 16 16 28 8		18,5	0,026

17.	<b>Комплект перемычек левый (SPC BB 70)</b> Усилитель Панель задняя Винт самонарезающий 6,3x19 (DIN) 7981C Винт M8x25 (DIN 912) Гайка самоконтрящаяся (DIN 985) Шайба D8 (DIN 125) Колпачек M8 TPD8	2 1 22 6 6 12 2		4,2	0,01
18.	<b>Комплект перемычек правый (SPC BB 70)</b> Усилитель Панель задняя Винт самонарезающий 6,3x19 (DIN) 7981C Винт M8x25 (DIN 912) Гайка самоконтрящаяся (DIN 985) Шайба D8 (DIN 125) Колпачек M8 TPD8	2 1 22 6 6 12 2		4,2	0,01
19.	<b>Тумба подвесная (SPC HM2)</b> Тумба подвесная с 2мя ящиками Винт M8x25 (DIN 912) Гайка самоконтрящаяся (DIN 985) Шайба усилен. D8 (DIN 9021)	1 4 4 8		21,4	0,1
20.	<b>Тумба подвесная (SPC HM3)</b> Тумба подвесная с 3мя ящиками Винт M8x25 (DIN 912) Гайка самоконтрящаяся. (DIN 985) Шайба усилен. D8 (DIN 9021)	1 4 4 8		24,1	0,1
21.	<b>Тумба подвесная (SPC HM4)</b> Тумба подвесная с 4мя ящиками Винт M8x25 (DIN 912) Гайка самоконтрящаяся (DIN 985) Шайба усилен. D8 (DIN 9021)	1 4 4 8		26,8	0,1
22.	<b>Комплект заземления SPC GC</b> Провод медный сечением 4 мм2, с двумя наконечниками Болт мебельный (DIN 607) Гайка самоконтрящаяся (DIN 985) Шайба D8 (DIN 125)	1 1 1 1		0,1	0,001
23.	<b>Кронштейн PKL (1.615)</b> Кронштейн (615) в сборе Болт M8x55 (DIN 933) Шайба D8 увеличенная (DIN 9021) Гайка M8 самоконтрящаяся (DIN 985) Шуруп M8x30 с шестигранной головкой (DIN 571) Колпачок шурупа M8 (чёрный)	1 1 1 1 1 1		0,95	0,003
24.	<b>Кронштейн PKL (2.1110)</b> Кронштейн (1110) в сборе Болт M8x55 (DIN 933)	1 1		1,5	0,005

	Шайба D8 увеличенная (DIN 9021) Гайка M8 самоконтрящаяся (DIN 985) Шуруп M8x30 с шестигранной головкой (DIN 571) Колпачок шурупа M8 (чёрный)	1 1 1 1			
25.	<b>Косынка кронштейна KCL</b> Косынка кронштейна KCL в сборе Винт самонарезающий 6,3x25 (DIN 7981C) Винт M6x16 (DIN 7985) Гайка M6 с фланцем (DIN 6923) Колпачок на винт M6 (чёрный)	1 2 2 2 4		0,3	0,001
26.	<b>Перфопанель QTPL (10.902)</b> Перфопанель QTPL (902) в сборе Болт M6x16 (DIN 933) Гайка M6 с фланцем (DIN 6923)	1 7 7		3.4	0,018
27.	<b>Перфопанель QTPL (12.1102)</b> Перфопанель QTPL (1102) в сборе Болт M6x16 (DIN 933) Гайка M6 с фланцем (DIN 6923)	1 7 7		4,2	0,018
28.	<b>Перфопанель QTPL (14.1302)</b> Перфопанель QTPL (1302) в сборе Болт M6x16 (DIN 933) Гайка M6 с фланцем (DIN 6923)	1 7 7		5	0,02
29.	<b>Перфопанель QTPL (16.1502)</b> Перфопанель QTPL (1502) в сборе Болт M6x16 (DIN 933) Гайка M6 с фланцем (DIN 6923)	1 7 7		5,7	0,022
30.	<b>Перфопанель QTPL (18.830)</b> Перфопанель QTPL (830) в сборе Болт M6x16 (DIN 933) Гайка M6 с фланцем (DIN 6923)	1 7 7		3,2	0,012
31.	<b>Перфопанель QTPL (20.930)</b> Перфопанель QTPL (930) в сборе Болт M6x16 (DIN 933) Гайка M6 с фланцем (DIN 6923)	1 7 7		3.5	0,02
32.	<b>Блок коммуникаций RB (10.902)</b> Корпус блока коммуникаций (902) в сборе Крышка блока коммуникаций (902) в сборе Сальник D20мм. для ввода кабеля Винт M4x10 (DIN 7985) Болт M6x16 (DIN 933) Гайка M6 с фланцем (DIN 6923)	1 1 2 5 6 6		3	0,007
33.	<b>Блок коммуникаций RB (12.1102)</b> Корпус блока коммуникаций (1102) в сборе Крышка блока коммуникаций (1102) в сборе Сальник D20мм. для ввода кабеля Винт M4x10 (DIN 7985) Болт M6x16 (DIN 933) Гайка M6 с фланцем (DIN 6923)	1 1 2 6 6 6		4,0	0,009
34.	<b>Блок коммуникаций RB (14.1302)</b> Корпус блока коммуникаций (1302) в сборе Крышка блока коммуникаций (1302) в сборе Сальник D20мм. для ввода кабеля Винт M4x10 (DIN 7985) Болт M6x16 (DIN 933) Гайка M6 с фланцем (DIN 6923)	1 1 2 6 6 6		4,6	0,011
35.	<b>Блок коммуникаций RB (16.1502)</b> Корпус блока коммуникаций (1502) в сборе Крышка блока коммуникаций (1502) в сборе	1 1		5,3	0,012

	Сальник D20мм. для ввода кабеля	2			
	Винт M4x10 (DIN 7985)	7			
	Болт M6x16 (DIN 933)	6			
	Гайка M6 с фланцем (DIN 6923)	6			
36.	<b>Блок коммуникаций RB (18.830)</b> Корпус блока коммуникаций (830) в сборе	1		3,1	0,007
	Крышка блока коммуникаций (830) в сборе	1			
	Сальник D20мм. для ввода кабеля	2			
	Винт M4x10 (DIN 7985)	5			
	Болт M6x16 (DIN 933)	6			
	Гайка M6 с фланцем (DIN 6923)	6			
37.	<b>Блок коммуникаций RB (20.930)</b> Корпус блока коммуникаций (930) в сборе	1		3,5	0,007
	Крышка блока коммуникаций (930) в сборе	1			
	Сальник D20мм. для ввода кабеля	2			
	Винт M4x10 (DIN 7985)	5			
	Болт M6x16 (DIN 933)	6			
	Гайка M6 с фланцем (DIN 6923)	6			
38.	<b>Панель пустая BP (10.902)</b> Панель пустая BP (902) в сборе	1		1,6	0,005
	Болт M6x16 (DIN 933)	4			
	Гайка M6 с фланцем (DIN 6923)	4			
39.	<b>Панель пустая BP (12.1102)</b> Панель пустая BP (1102) в сборе	1		2,4	0,009
	Болт M6x16 (DIN 933)	4			
	Гайка M6 с фланцем (DIN 6923)	4			
40.	<b>Панель пустая BP (14.1302)</b> Панель пустая BP (1302) в сборе	1		2,7	0,009
	Болт M6x16 (DIN 933)	4			
	Гайка M6 с фланцем (DIN 6923)	4			
41.	<b>Панель пустая BP (16.1502)</b> Панель пустая BP (1502) в сборе	1		3,0	0,012
	Болт M6x16 (DIN 933)	4			
	Гайка M6 с фланцем (DIN 6923)	4			
42.	<b>Панель пустая BP (18.830)</b> Панель пустая BP (830) в сборе	1		1,8	0,007
	Болт M6x16 (DIN 933)	4			
	Гайка M6 с фланцем (DIN 6923)	4			
43.	<b>Панель пустая BP (20.930)</b> Панель пустая BP (930) в сборе	1		2,0	0,008
	Болт M6x16 (DIN 933)	4			
	Гайка M6 с фланцем (DIN 6923)	4			
44.	<b>Комплект освещения FB (10.964)</b> Корпус светильника (964) в сборе	1		3,7	0,013
	Кронштейн светильника в сборе	2			
	Фиксатор	2			
	Винт M6x10 (DIN 7380)	6			
	Гайка M6 с фланцем (DIN 6923)	6			
	Ключ шестигранный (4мм)	1			
	Лампа с магнитным креплением WT5S16W90 (870мм)	1			
45.	<b>Комплект освещения FB (12.1164)</b> Корпус светильника (1164) в сборе	1		4,3	0,014
	Кронштейн светильника в сборе	2			
	Фиксатор	2			
	Винт M6x10 (DIN 7380)	6			
	Гайка M6 с фланцем (DIN 6923)	6			
	Ключ шестигранный (4мм)	1			
	Лампа с магнитным креплением WT5S16W90 (870мм)	1			

46.	<b>Комплект освещения FB (14.1364)</b> Корпус светильника (1364) в сборе Кронштейн светильника в сборе Фиксатор Винт М6х10 (DIN 7380) Гайка М6 с фланцем (DIN 6923) Ключ шестигранный (4мм) Лампа с магнитным креплением WT5S16W90 (870мм)	1 2 2 6 6 1 1		4,5	0,017
47.	<b>Комплект освещения FB (16.1564)</b> Корпус светильника (1564) в сборе Кронштейн светильника в сборе Фиксатор Винт М6х10 (DIN 7380) Гайка М6 с фланцем (DIN 6923) Ключ шестигранный (4мм) Лампа с магнитным креплением WT5S16W90 (870мм)	1 2 2 6 6 1 1		4,8	0,02
48.	<b>Комплект освещения FB (18.1764)</b> Корпус светильника (1764) в сборе Кронштейн светильника в сборе Фиксатор Винт М6х10 (DIN 7380) Гайка М6 с фланцем (DIN 6923) Ключ шестигранный (4мм) Лампа с магнитным креплением WT5S16W90 (870мм)	1 3 3 9 9 1 1		5,9	0,022
49.	<b>Комплект освещения FB (20.1964)</b> Корпус светильника (1964) в сборе Кронштейн светильника в сборе Фиксатор Винт М6х10 (DIN 7380) Гайка М6 с фланцем (DIN 6923) Ключ шестигранный (4мм) Лампа с магнитным креплением WT5S16W90 (870мм)	1 3 3 9 9 1 2		6,1	0,025
50.	<b>Навесная полка HS (10.928)</b> Полка (928) в сборе Кронштейн полки в сборе Винт М6х10 (DIN 7380) Гайка М6 с фланцем (DIN 6923) Ключ шестигранный (4мм)	1 2 4 4 1		3,5	0,006
51.	<b>Навесная полка HS (12.1128)</b> Полка (1128) в сборе Кронштейн полки в сборе Винт М6х10 (DIN 7380) Гайка М6 с фланцем (DIN 6923) Ключ шестигранный (4мм)	1 2 4 4 1		3,1	0,008
52.	<b>Навесная полка HS (14.1328)</b> Полка (1328) в сборе Кронштейн полки в сборе Винт М6х10 (DIN 7380) Гайка М6 с фланцем (DIN 6923) Ключ шестигранный (4мм)	1 2 4 4 1		4,7	0,009
53.	<b>Навесная полка HS (16.1528)</b> Полка (1528) в сборе Кронштейн полки в сборе Винт М6х10 (DIN 7380) Гайка М6 с фланцем (DIN 6923) Ключ шестигранный (4мм)	1 2 4 4 1		5,5	0,01
54.	<b>Навесная полка HS (18.856)</b> Полка (856) в сборе	1		3,2	0,006

	Кронштейн полки в сборе	2			
	Винт М6х10 (DIN 7380)	4			
	Гайка М6 с фланцем (DIN 6923)	4			
	Ключ шестигранный (4мм)	1			
55.	<b>Навесная полка HS (20.956)</b>			3,6	0,006
	Полка (956) в сборе	1			
	Кронштейн полки в сборе	2			
	Винт М6х10 (DIN 7380)	4			
	Гайка М6 с фланцем (DIN 6923)	4			
	Ключ шестигранный (4мм)	1			

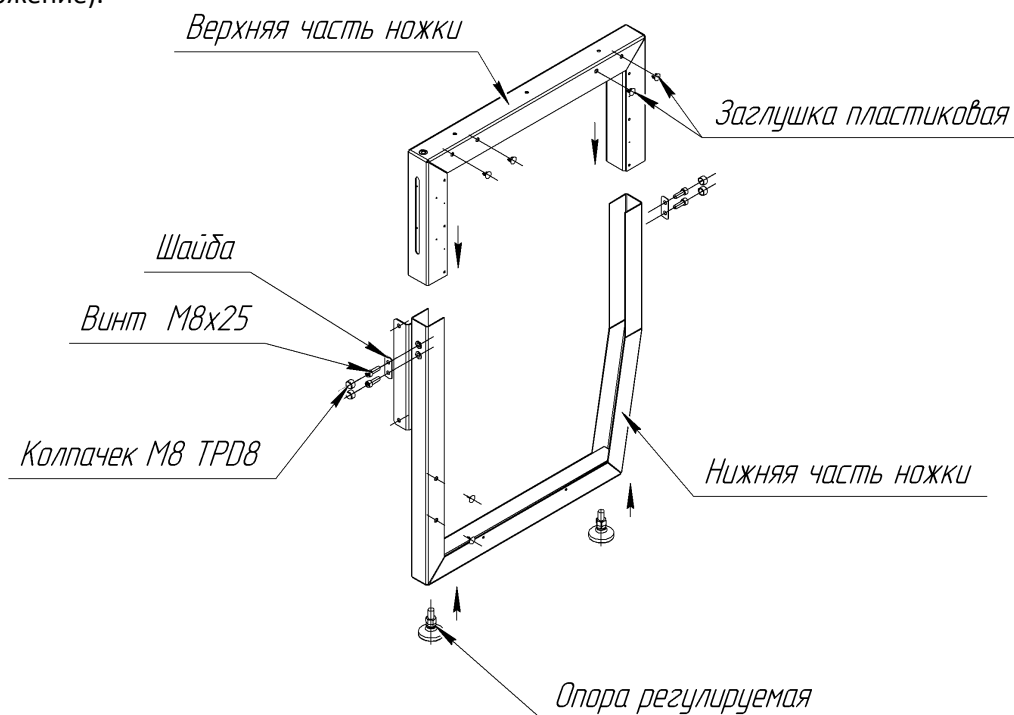
### 3. Инструкция по сборке

**ВНИМАНИЕ!** Распаковав изделие, убедитесь в наличии всех деталей, согласно комплекту поставки. При отсутствии или поломке какой-либо детали свяжитесь с продавцом. Вся сборку производить в перчатках!

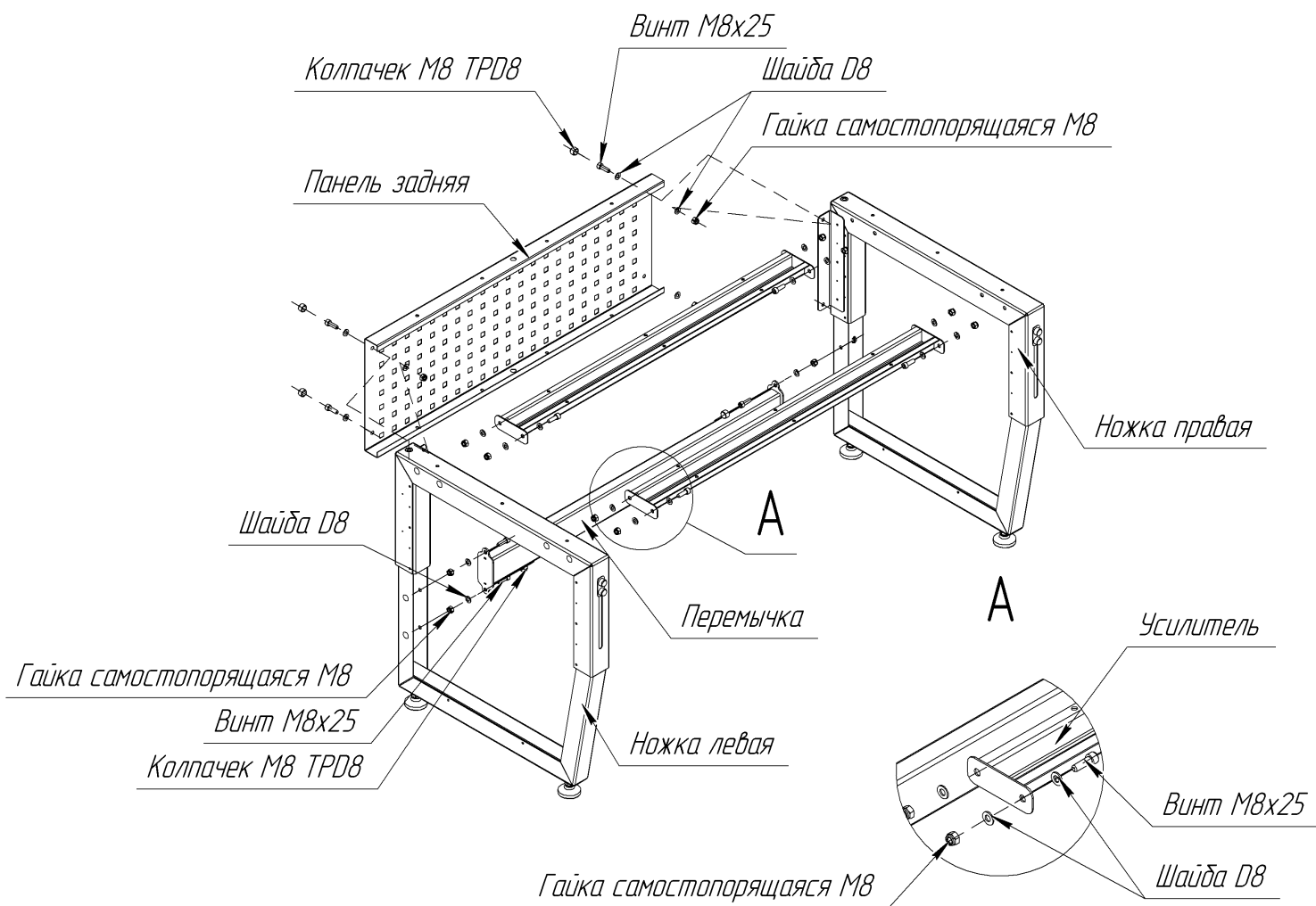
3.1. Для сборки стола потребуются инструменты: ключ 13 – 1шт, ключ шестигранный 6 – 1шт.

3.2. Сборка ножек. Ножки поставляются в сборе, в случае поставки ножек в разборном виде собирать их согласно рисунку ниже. Нижняя часть ножки, выполненная из листа, вставляется в верхнюю и фиксируется на необходимой высоте шайбами и винтами М8х25 с усилием от руки (рекомендуемый момент затяжки 23-25 Н/м), в конце на головки винтов надеваются декоративные колпачки. На рисунке изображена сборка левой ножки, правая собирается аналогичным образом.

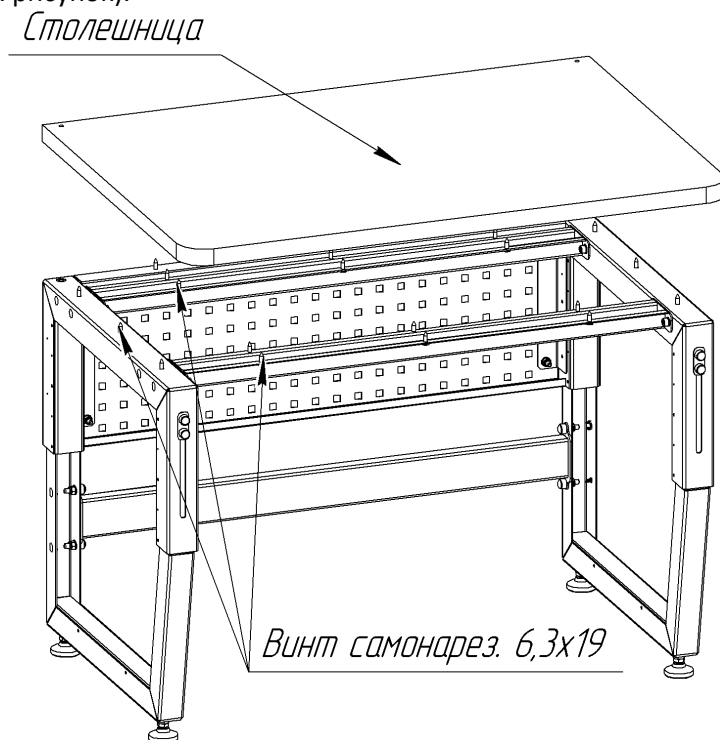
Ножка имеет возможность регулировки по высоте от 700 мм (крайнее нижнее положение) до 850 мм (крайнее верхнее положение).



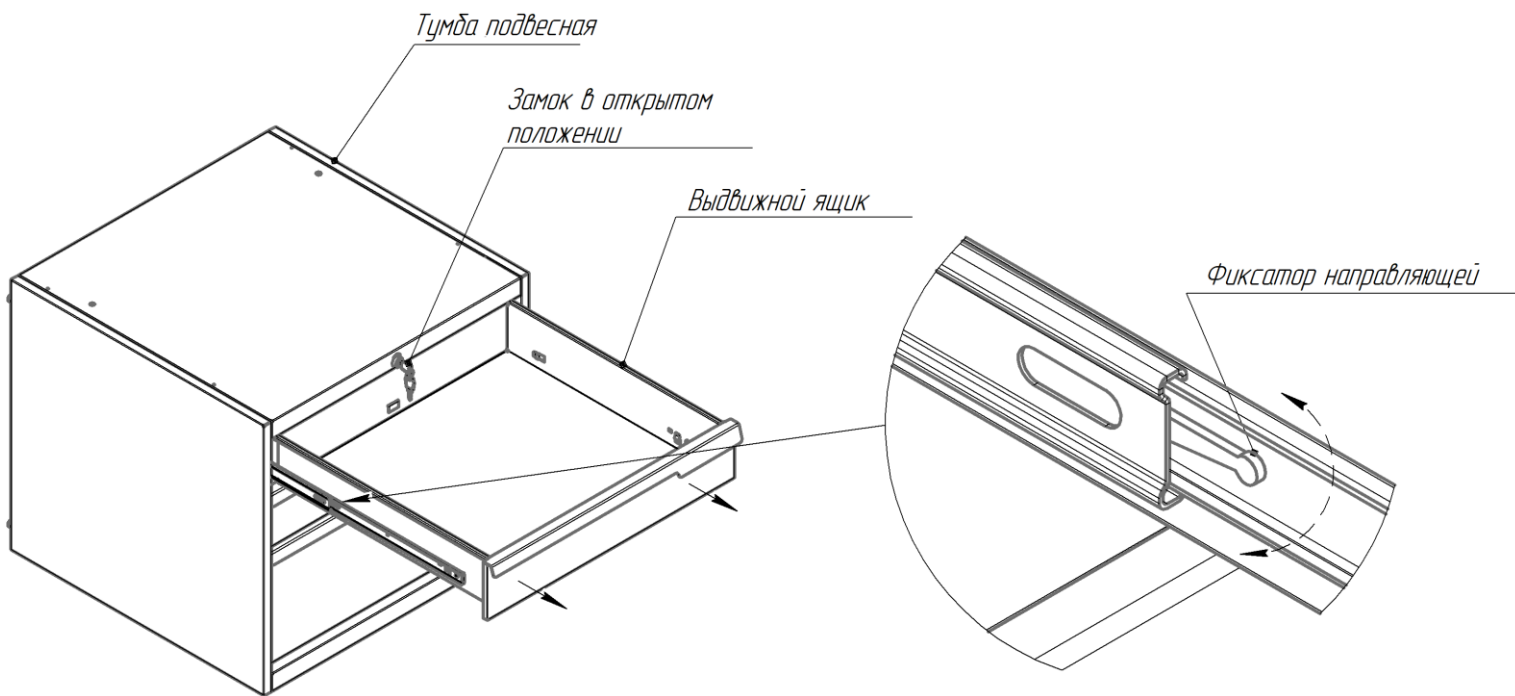
3.3. Сборка каркаса стола. Каркас стола представляет из себя ножки, соединенные между собой комплектом перемычек. Комплект перемычек в свою очередь состоит из панели задней, усилителей и перемычки. Фиксация деталей осуществляется путем скручивания винтами М8х25 (см. рисунок ниже). По окончании сборки на видимые головки винтов надеваются декоративные колпачки. Для удобства сборку можно производить вверх ногами.



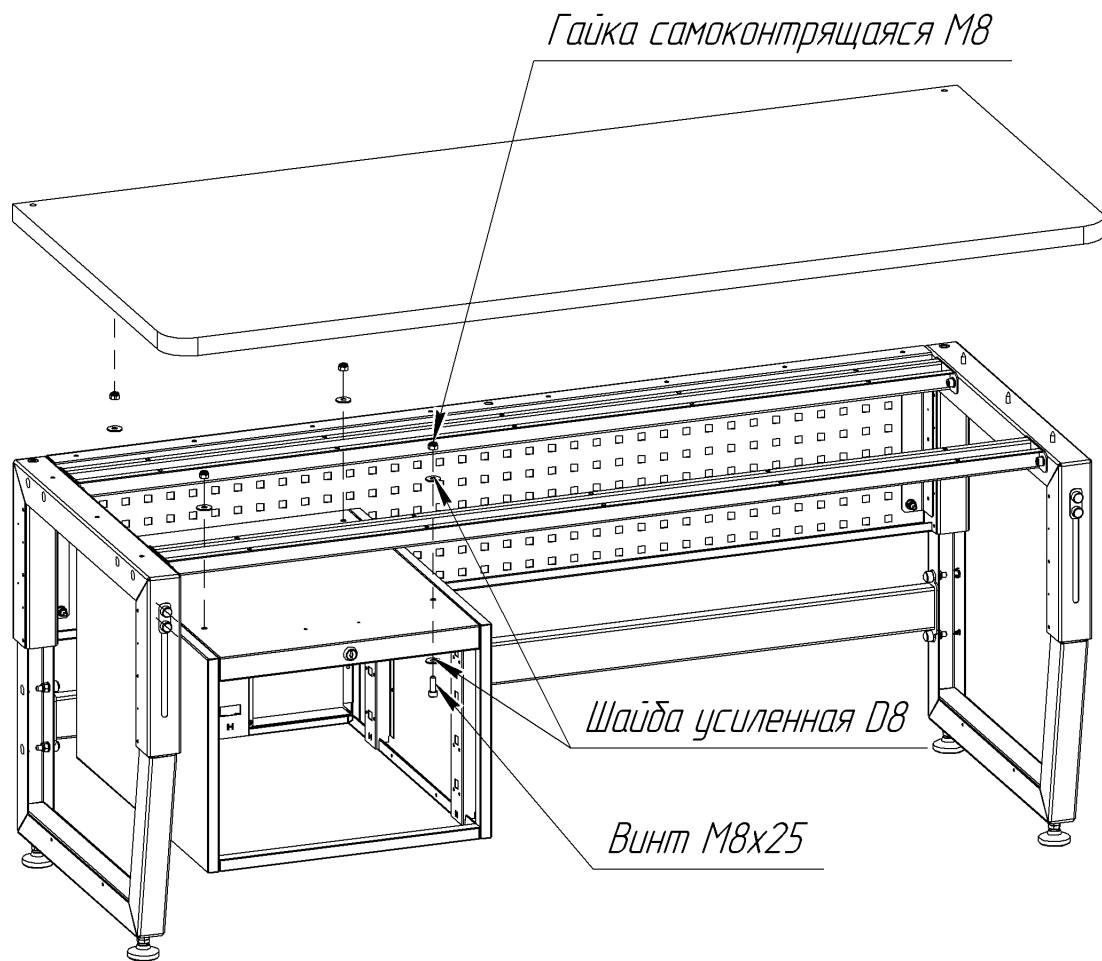
3.4. Столешница. После окончания сборки каркаса прикручивается столешница. Для этого столешницу необходимо отцентрировать и через специальные отверстия в верхней части ножек, усилителей и панели задней саморезами 6,3х19 прикрутить ее (см. рисунок).



3.5. Подвесная тумба. В случае оснащения стола подвесной тумбой, столешница прикручивается **ПОСЛЕ** монтажа тумбы. Тумба поставляется в сборе. Для освобождения рабочего пространства извлечь выдвижные ящики из тумбы, для этого необходимо перевести ключом замок в «открытое» положение, выдвинуть верхний ящик до упора, на направляющих одновременно нажать на фиксаторы и продолжить выдвижение ящика до полного извлечения (см. рисунок).



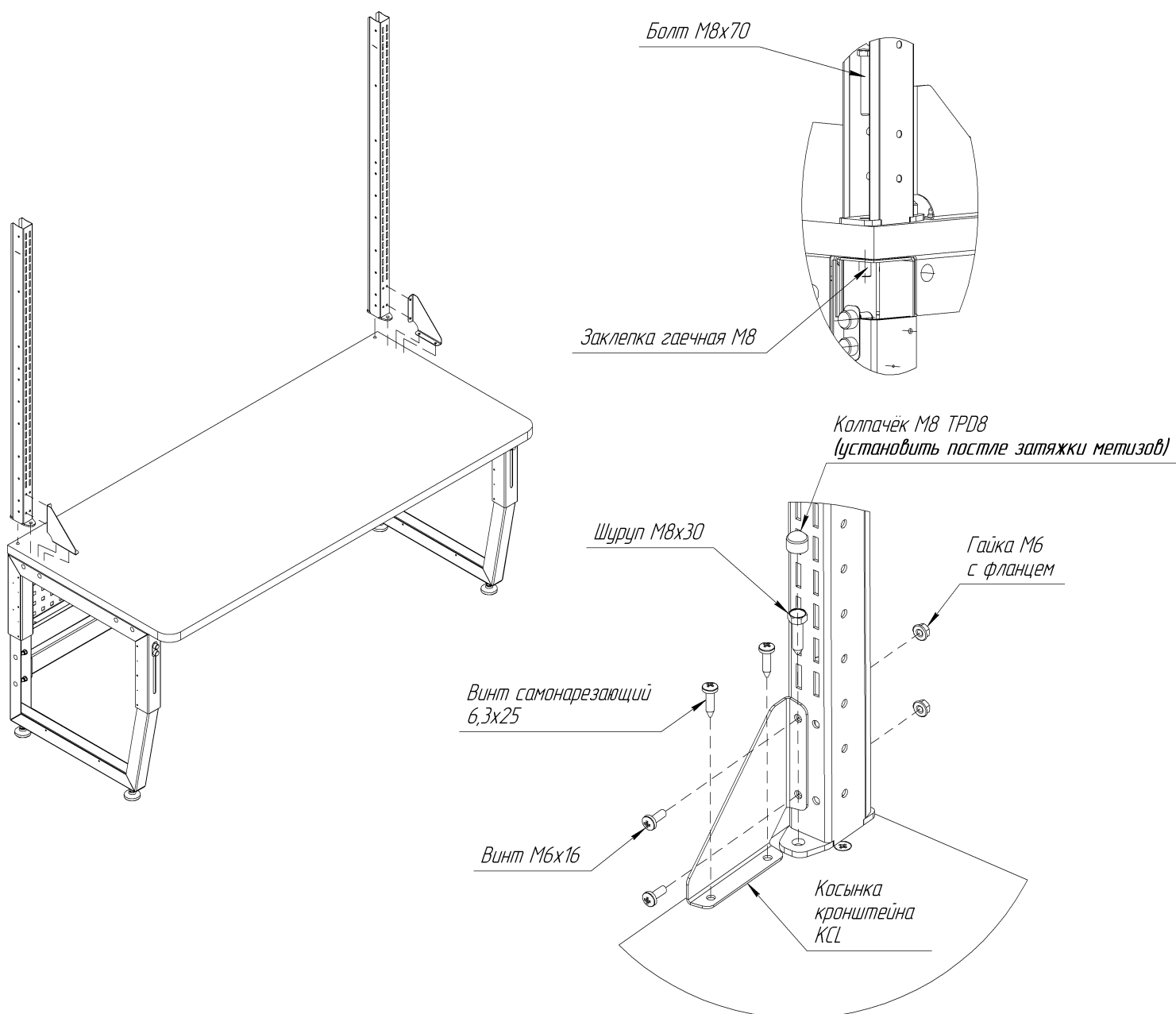
Далее разместить тумбу с нужной стороны, и через совпадающие отверстия в усилителе и в тумбе, винтами M8x25 прикрутить тумбу. Ящики вставляются в обратной последовательности, описанной выше. После монтажа подвесной тумбы, столешница прикручивается саморезами 6,3x19 в доступных местах (см. рисунок, ящики условно не показаны).



3.6. Установка кронштейнов. Столешница поставляется с готовыми отверстиями в задней части для крепления кронштейнов. Расположить кронштейны на столешнице, совместить отверстия нижней части кронштейнов с отверстиями в задней части столешницы, закрепить каждый кронштейн через столешницу к ножке при

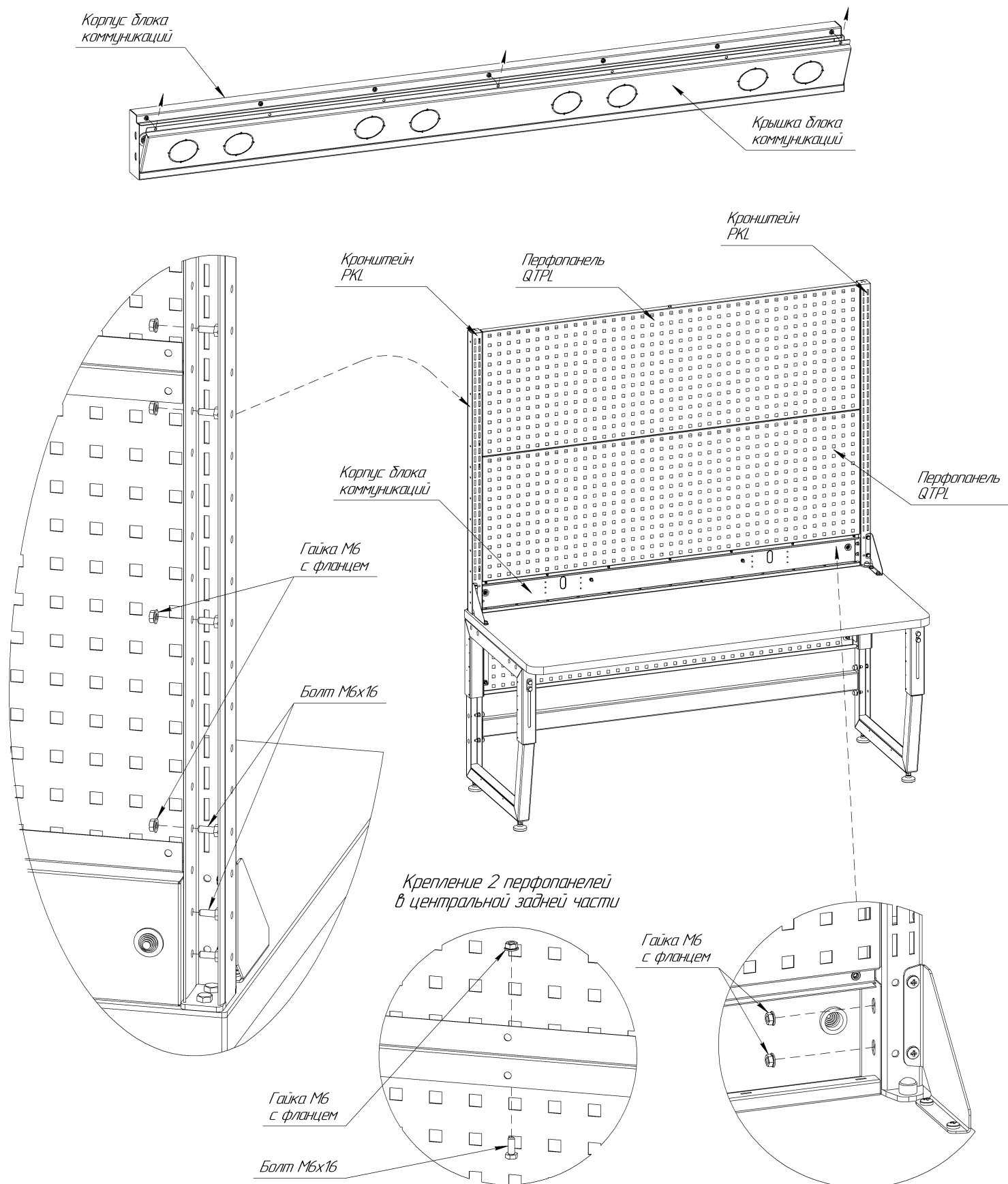
помощи 2-х болтов М8х70, закрепить кронштейн с передней стороны при помощи 1-го шурупа М8х30 с шестигранной головкой, не затягивать соединения. Установить косынки и закрепить каждую к кронштейну через совпадающие отверстия при помощи 2-х винтов М6х16 и гаек М6, закрепить прилегающую часть косынки к столешнице при помощи 2-х винтов самонарезающих 6,3х25, не затягивать соединения.

**ВНИМАНИЕ!** Для столов с типовой шириной столешниц 1800мм., 2000мм., устанавливается 3 усиленных кронштейна, один из них располагается по середине столешницы (в столешнице для этого предусмотрено отверстие, крепление кронштейна - болт М8х70, шайба D8, гайка М8), косынка на средний кронштейн не устанавливается.



- 3.7. Установка блока коммуникаций и перфопанелей экранов. Перед установкой блока коммуникаций необходимо снять переднюю крышку, повернуть верхнюю часть крышки от корпуса блока, потянуть вверх извлекая крышку из корпуса, снизу крышка блока устанавливается в пазы корпуса блока. Разместить корпус блока между усиленных кронштейнов, закрепить с боковых сторон через совпадающие отверстия корпуса блока и кронштейнов при помощи 4-х болтов М6х16 и гаек, не затягивая соединения. Разместить перфопанели QTPL между кронштейнов, закрепить с боковых сторон через совпадающие отверстия перфопанели и кронштейнов при помощи 6-х болтов М6х16 и гаек М6, закрепить перфопанели между собой посередине в месте их стыковки при помощи 1-го болта М6х16 и гайки, не затягивая соединения. По желанию блок коммуникаций можно установить между перфопанелями, либо сверху, способ крепления при этом изменяется.

**ВНИМАНИЕ!** При комплектации стола с перфопанелями (экранами) но без блока коммуникаций, вместо блока коммуникаций всегда устанавливается пустая панель, крепление пустой панели осуществляется аналогично креплению перфопанели QTPL (экрана).



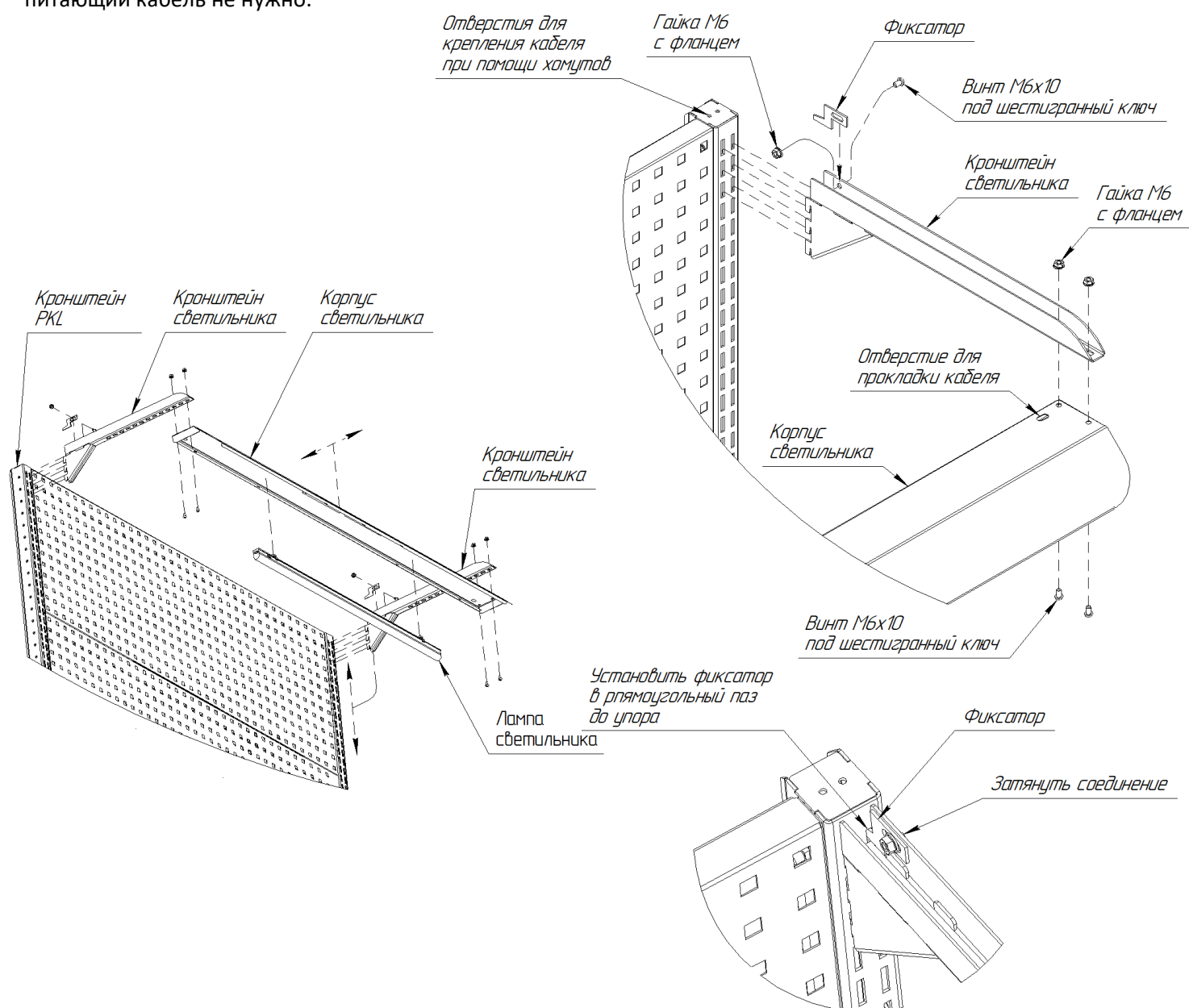
- 3.8. **Затяжка резьбовых соединений верхней части.** Проверить правильность установки комплектующих элементов стола, кронштейны должны быть расположены вертикально. Затянуть крепёжные элементы соединяющие усиленные кронштейны, столешницу и ножку. Затянуть крепёжные элементы, соединяющие блок коммуникаций (или пустой панели), перфопанели и кронштейны.
- 3.9. **Установка комплекта освещения.** Установить кронштейны светильника зацепами в прямоугольные пазы на передней части у кронштейнов PKL, при необходимости отрегулировать высоту установки комплекта

освещения, плотно прижать кронштейны светильника в направлении к низу. Установить фиксатор с внутренней части каждого кронштейна светильника конусной частью в прямоугольные пазы, плотно прижать фиксатор в направлении к кронштейну PKL, закрепить при помощи 1-го винта М6х10 под шестигранный ключ и гайки М6, затянуть соединение.

Расположить корпус светильника с нижней стороны кронштейнов, при необходимости отрегулировать глубину установки корпуса светильника, через совпадающие отверстия корпуса и кронштейнов закрепить при помощи 4-х винтов М6х10 под шестигранный ключ и гаек М6, проверить геометрию сборки и затянуть соединение.

**Для столов с типовой шириной столешницы от 1800мм, используется 3 кронштейна и фиксатора, крепление корпуса светильника при помощи 6 винтов М6х10 под шестигранный ключ и гаек М6.**

Лампа освещения имеет магнитное крепление, установить магнитные держатели на лампу (защёлкнув скобы с магнитами на корпус лампы), установить лампу по центру корпуса светильника, прокладка кабеля осуществляется по корпусу светильника и кронштейнам, крепление кабеля при помощи пластиковых хомутов (хомуты в комплект не входят), т.к. лампа имеет магнитное крепление, её можно использовать как переносной светильник и устанавливать на любую стальную поверхность, при этом прокладывать и крепить питающий кабель не нужно.



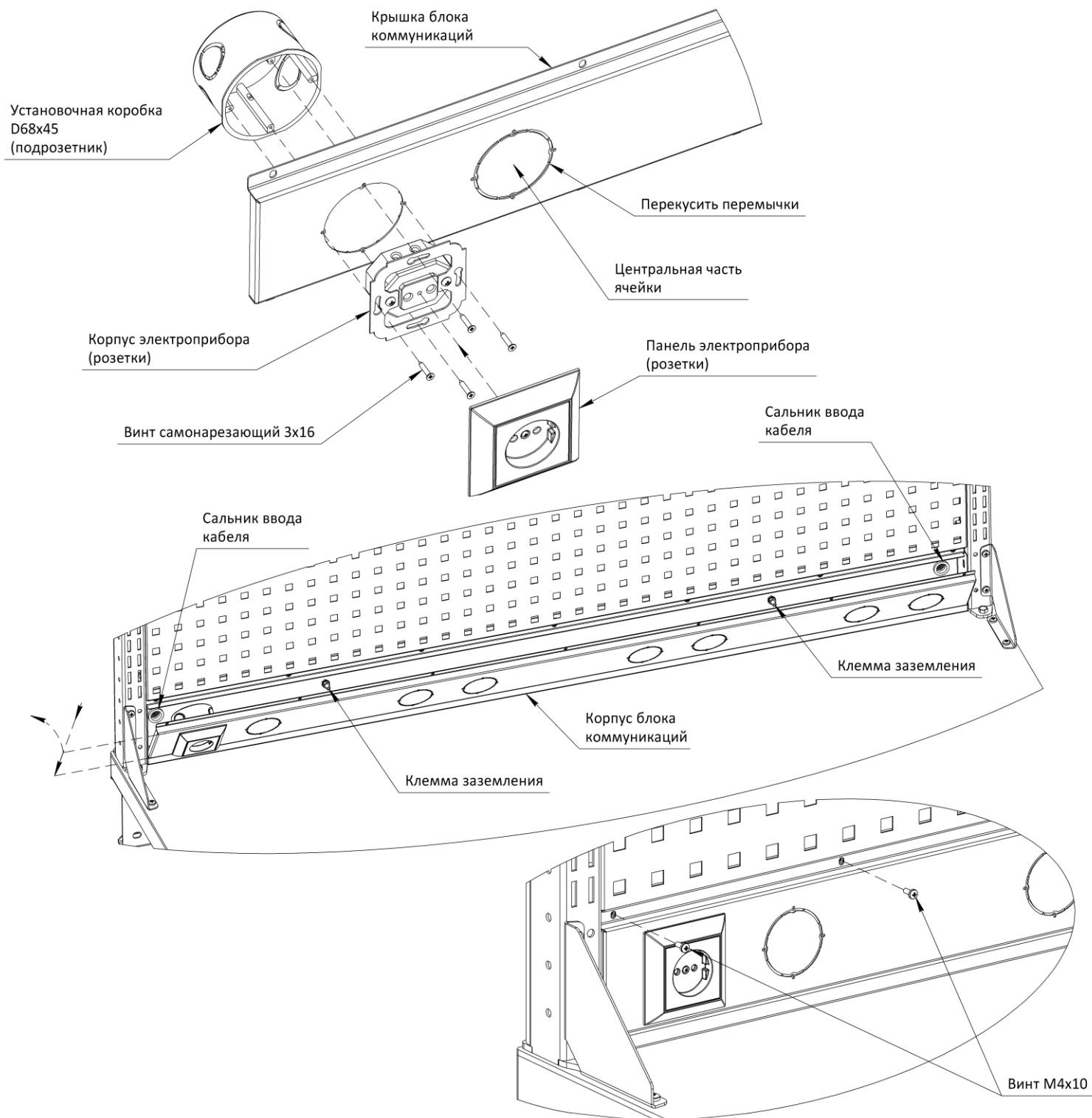
### 3.10. Сборка блока коммуникаций. **ВНИМАНИЕ! Установка и подключение электрических элементов требует определённых навыков, при необходимости воспользуйтесь услугами квалифицированного электрика.**

Перед началом сборки определить количество и расположение приборов (различных розеток и выключателей встроеного типа с заземляющим контактом), приобрести необходимые электрические элементы, также для каждого электрического элемента потребуется приобрести пластиковую установочную коробку типа D68x45 с 2-мя саморезами в комплекте (подрозетник).

Перед установкой электроприбора на крышку блока коммуникаций необходимо удалить центральную часть ячейки, перекусив перемычки ячеек боковыми резаками. Расположить электроприбор с передней части крышки,

установочную коробку с задней части крышки, предварительно проложить кабель через боковое отверстие пластиковой коробки и подключить к электроприбору, соединить элементы при помощи саморезов из комплекта установочной коробки, рекомендуется закрепить электроприбор на все точки крепления (потребуется дополнительно приобрести саморезы).

Проложить питающие и соединительные кабели через сальники, расположенные в задней части корпуса блока коммуникаций, **соединительные кабели обязательно прокладывать в гофрированные трубы ПВХ диаметром до 16мм.**

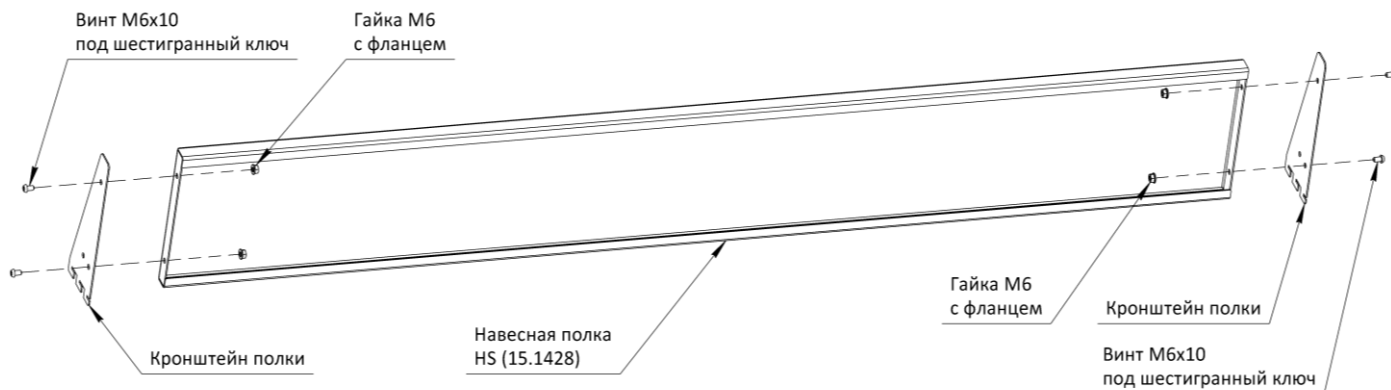


Соединить кабели с электроприборами и заземляющими клеммами, заземляющие клеммы расположены на задней стенке корпуса блока коммуникаций, соединение кабелей осуществлять через зажимные клеммы для проводов, проверить правильность подключения и работоспособность приборов.

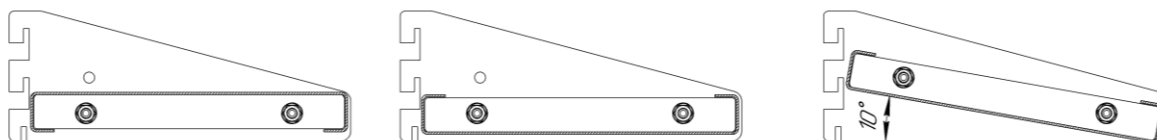
Разместить проводку внутри корпуса блока коммуникаций. Установить крышку блока с приборами в корпус, в обратной последовательности её снятия П.3.7, выступающие язычки нижней части крышки должны проходить в прямоугольные пазы нижней части корпуса, во избежание деформации проводки аккуратно закрыть крышку, закрепить крышку к корпусу блока через резьбовые гайки при помощи винтов М4х10.

### 3.11. Навесная полка.

Навесная полка HS устанавливается на кронштейны PKL при помощи зацепов, все навесные полки собираются и устанавливаются одинаково. Установить кронштейны по бокам полки, закрепить при помощи 4-х винтов М6х10 под шестигранный ключ и гаек М6. Полку можно установить под наклоном, для этого необходимо обязательно перевернуть полку, закрепить заднюю часть полки на верхнее отверстие кронштейна.



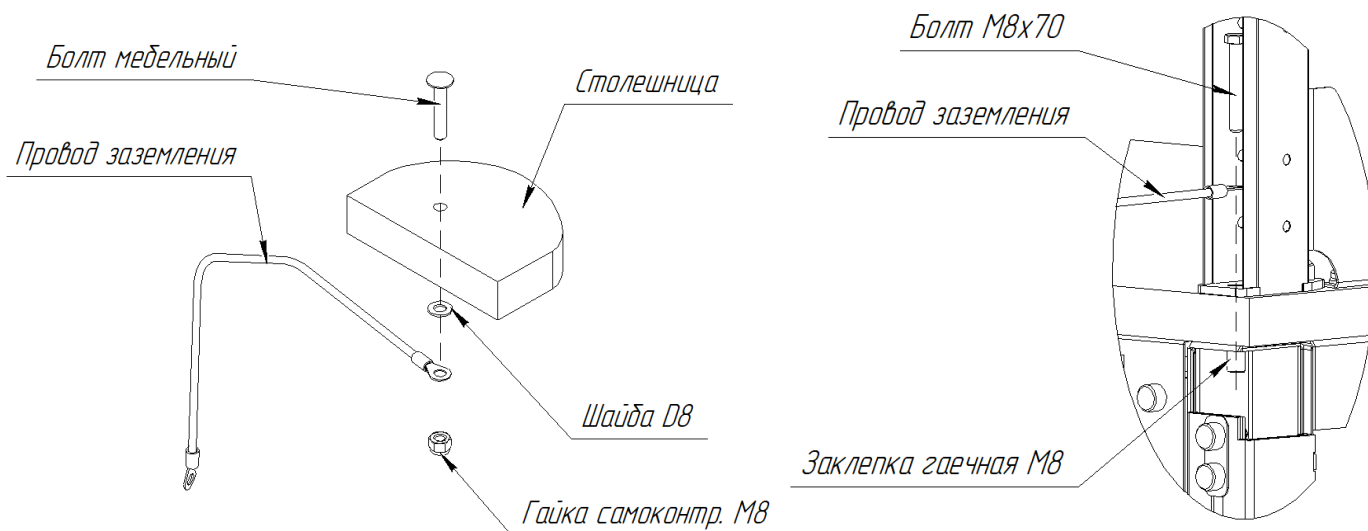
Варианты установки навесной полки



### 3.12. Заземление.

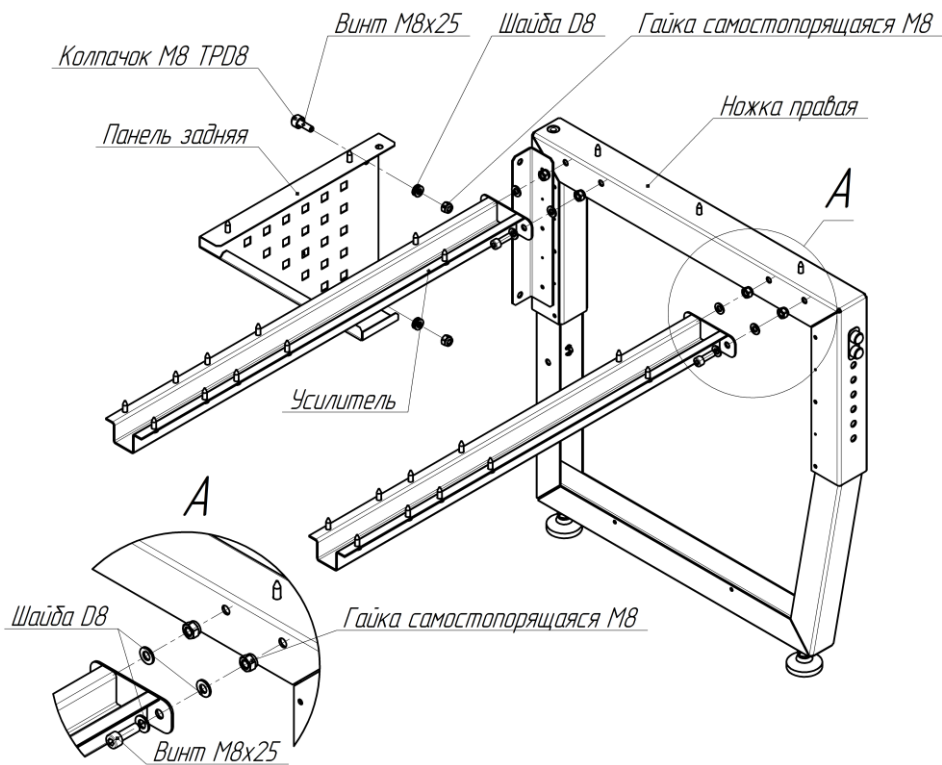
Для монтажа заземления в столешнице предусмотрены отверстия в задней части. С помощью мебельного болта М8 и гайки самоподтягивающейся М8, провод заземления одним концом прикручивается к столешнице, а другим к защитному заземлению. Допускается самостоятельно просверлить в любом удобном месте отверстие D10 и закрепить заземление как описано выше.

В случае комплектования стола стойками, заземление допускается крепить тем же болтом М8х70, которым крепится кронштейн. Допускается устанавливать заземление через болты каркаса стола в удобном месте.

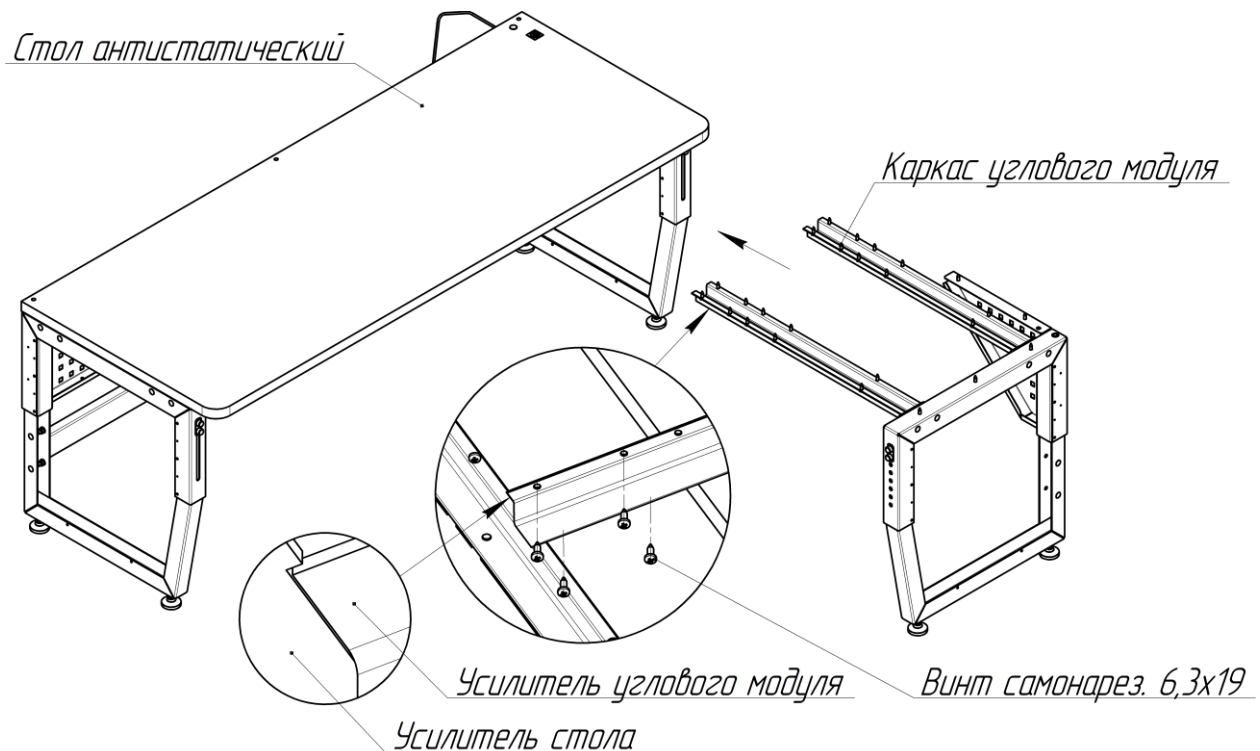


### 3.13. Сборка углового модуля стола.

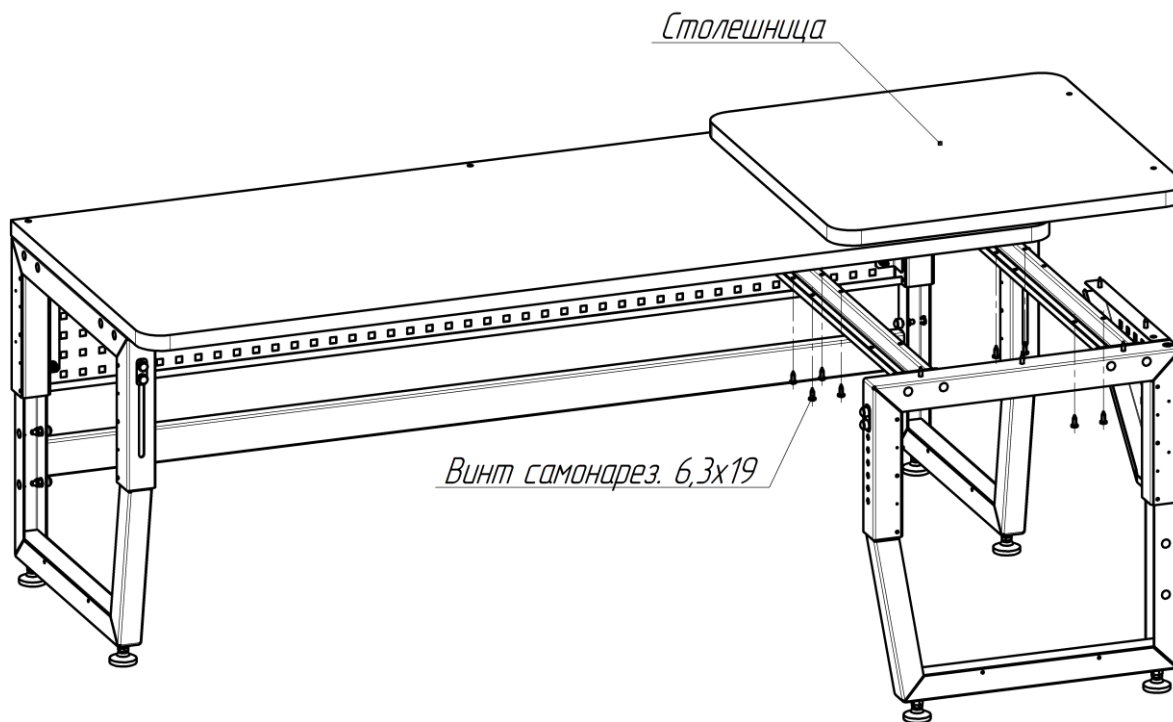
3.13.1 Сборка каркаса углового модуля стола. Каркас представляет из себя ножку, к которой прикреплен комплект перемычек. Комплект перемычек в свою очередь состоит из панели задней и усилителей. Фиксация деталей осуществляется путем скручивания винтами М8х25 (см. рисунок ниже). По окончании сборки на видимые головки винтов надеваются декоративные колпачки. Для удобства сборку можно производить вверх ногами.



3.13.2 Установка каркаса углового модуля стола. После завершения сборки каркаса, необходимо прикрепить его к антистатическому столу. Для этого следует правильно расположить каркас, чтобы усилители каркаса встали в пазы усилителей стола до упора и затем закрепить каркас к столешнице саморезами 6,3х19.



3.13.3 Установка столешницы. После установки каркаса прикручивается столешница. Для этого столешницу необходимо отцентрировать и через специальные отверстия в верхней части ножки, усилителей и панели задней саморезами 6,3х19 прикрутить ее (см. рисунок).



## 4. Характеристики

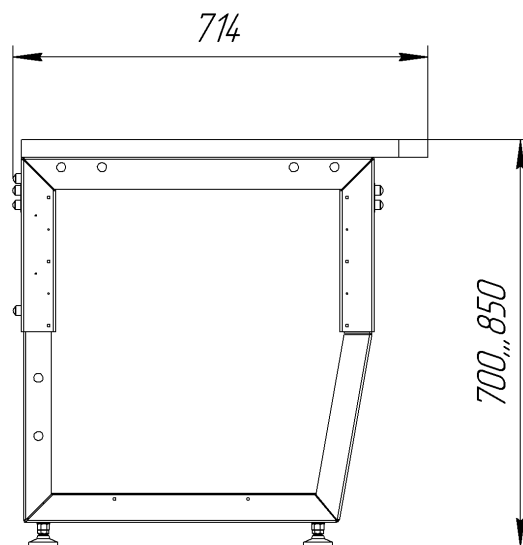
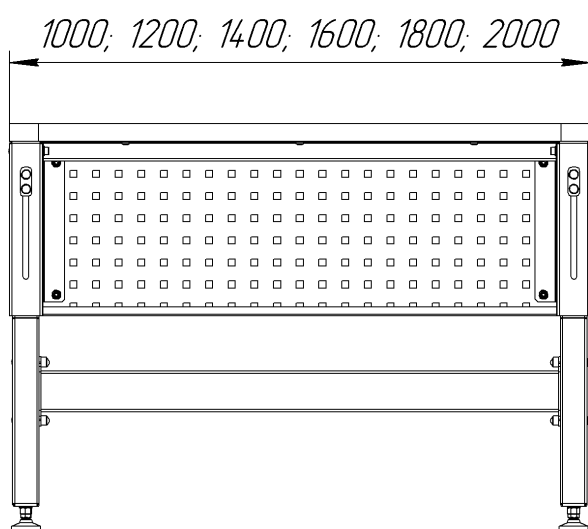
### 4.1. Габаритные размеры комплектующих.

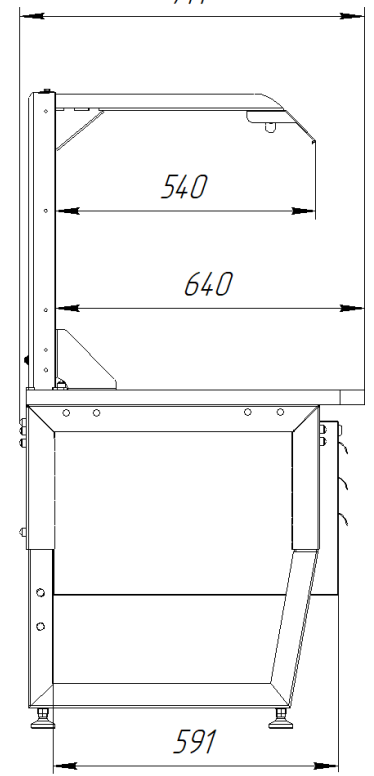
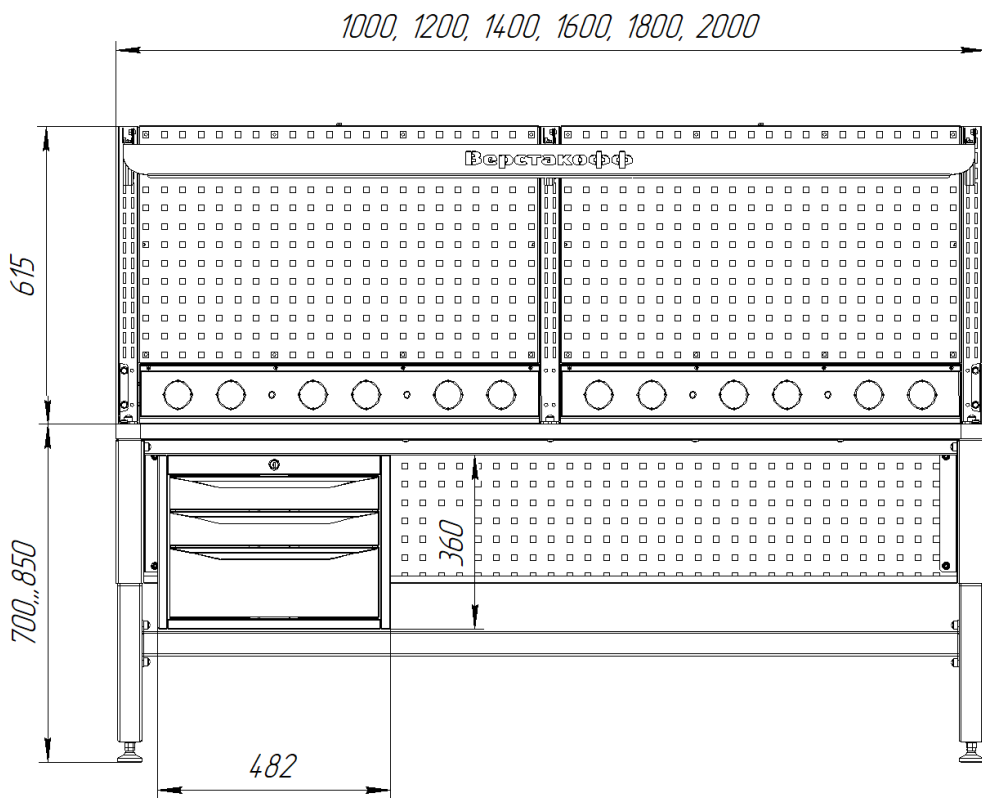
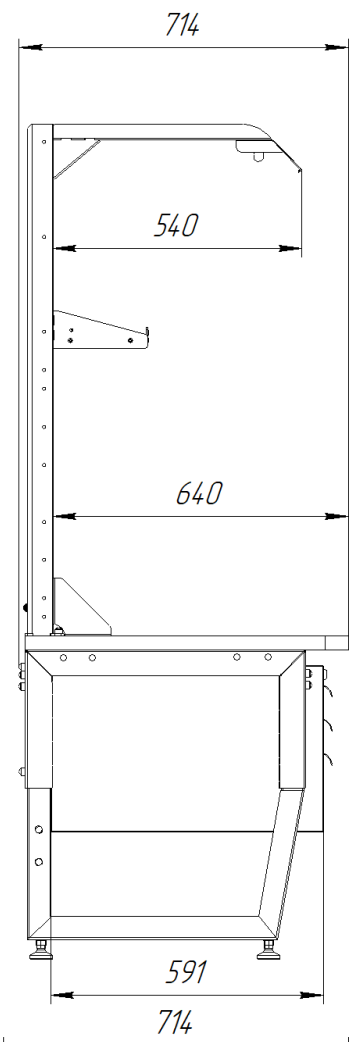
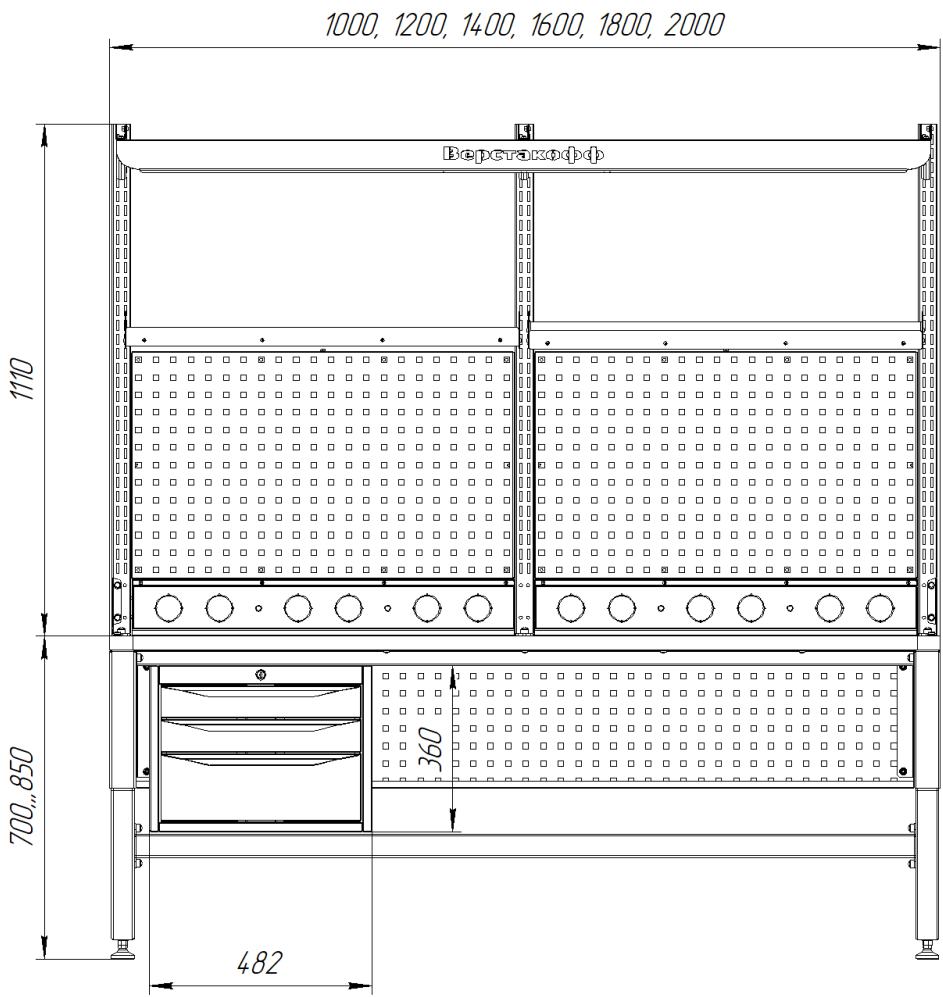
№	Наименование	Высота, мм.	Ширина, мм.	Глубина, мм.
1.	Столешница SPC АТТ 100	30	1000	700
2.	Столешница SPC АТТ 120	30	1200	700
3.	Столешница SPC АТТ 140	30	1400	700
4.	Столешница SPC АТТ 160	30	1600	700
5.	Столешница SPC АТТ 180	30	1800	700
6.	Столешница SPC АТТ 200	30	2000	700
7.	Столешница SPC АТТ 70	30	700	700
8.	Столешница SPC ТТ 100	32	1000	700
9.	Столешница SPC ТТ 120	32	1200	700
10.	Столешница SPC ТТ 140	32	1400	700
11.	Столешница SPCTT 160	32	1600	700
12.	Столешница SPC ТТ 180	32	1800	700
13.	Столешница SPC ТТ 200	32	2000	700
14.	Столешница SPC ТТ 70	32	700	700
15.	Комплект ножек SPC TR			
	Ножка левая	670	95	608
	Ножка правая	670	95	608
16.	Ножка стола левая SPC TR			
	Ножка левая	670	95	608
17.	Ножка стола правая SPC TR			
	Ножка правая	670	95	608
18.	Комплект перемычек SPC BB100			
	Перемычка	96	887	50
	Усилитель	34	894	100
	Панель задняя	300	887	40
19.	Комплект перемычек SPC BB120			
	Перемычка	96	1087	50
	Усилитель	34	1094	100
	Панель задняя	300	1087	40
20.	Комплект перемычек SPC BB140			

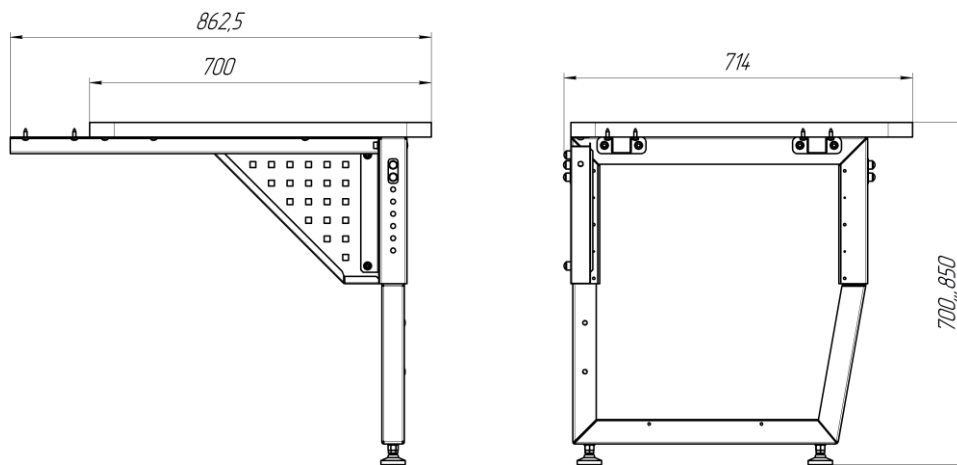
	Перемишка	96	1287	50
	Усилитель	34	1294	100
	Панель задняя	300	1287	40
21.	Комплект перемишек SPC BB160			
	Перемишка	96	1487	50
	Усилитель	34	1494	100
	Панель задняя	300	1487	40
22.	Комплект перемишек SPC BB180			
	Перемишка	96	1687	50
	Усилитель	34	1694	100
	Панель задняя	300	1687	40
23.	Комплект перемишек SPC BB200			
	Перемишка	96	1887	50
	Усилитель	34	1894	100
	Панель задняя	300	1887	40
24.	Комплект перемишек левый SPC BB70			
	Усилитель	34	754	100
	Панель задняя	300	352	40
25.	Комплект перемишек правый SPC BB70			
	Усилитель	34	754	100
	Панель задняя	300	352	40
26.	Тумба подвесная SPC HM (2, 3, 4)	360	482	591
27.	Комплект заземления SPC GC	-	-	-
28.	Кронштейн PKL (1.615)	615	40	55 (низ 85)
29.	Кронштейн PKL (2.1110)	1110	40	55 (низ 85)
30.	Косынка кронштейна KCL	125	20	125
31.	Перфопанель QTP (10.902)	494	902	30
32.	Перфопанель QTP (12.1102)	494	1102	30
33.	Перфопанель QTP (14.1302)	494	1302	30
34.	Перфопанель QTP (16.1502)	494	1502	30
35.	Перфопанель QTP (18.830)	494	830	30
36.	Перфопанель QTP (20.930)	494	930	30
37.	Блок коммуникаций RB (10.902)	123	902	52
38.	Блок коммуникаций RB (12.1102)	123	1102	52
39.	Блок коммуникаций RB (14.1302)	123	1302	52
40.	Блок коммуникаций RB (16.1502)	123	1502	52
41.	Блок коммуникаций RB (18.830)	123	830	52
42.	Блок коммуникаций RB (20.930)	123	930	52
43.	Панель пустая BP (10.902)	123	902	52
44.	Панель пустая BP (12.1102)	123	1102	52
45.	Панель пустая BP (14.1302)	123	1302	52
46.	Панель пустая BP (16.1502)	123	1502	52
47.	Панель пустая BP (18.830)	123	830	52
48.	Панель пустая BP (20.930)	123	930	52
49.	Комплект освещения FB (10.964)			
	Кронштейн	120	24	428
	Корпус светильника	70	964	145
50.	Комплект освещения FB (12.1164)			
	Кронштейн	120	24	428
	Корпус светильника	70	1164	145
51.	Комплект освещения FB (14.1364)			
	Кронштейн	120	24	428
	Корпус светильника	70	1364	145
52.	Комплект освещения FB (16.1564)			
	Кронштейн	120	24	428
	Корпус светильника	70	1564	145
53.	Комплект освещения FB (18.1764)			

	Кронштейн	120	24	428
	Корпус светильника	70	1764	145
54.	Комплект освещения FB (20.1964)			
	Кронштейн	120	24	428
	Корпус светильника	70	1964	145
55.	Навесная полка HS (10.928)			
	Кронштейн	82	1,5	215,5
	Полка	25	925	200
56.	Навесная полка HS (12.1128)			
	Кронштейн	82	1,5	215,5
	Полка	25	1125	200
57.	Навесная полка HS (14.1328)			
	Кронштейн	82	1,5	215,5
	Полка	25	1325	200
58.	Навесная полка HS (16.1528)			
	Кронштейн	82	1,5	215,5
	Полка	25	1525	200
59.	Навесная полка HS (18.856)			
	Кронштейн	82	1,5	215,5
	Полка	25	853	200
60.	Навесная полка HS (20.956)			
	Кронштейн	82	1,5	215,5
	Полка	25	953	200

#### 4.2. Габаритные размеры столов.







### 4.3. Характеристики элементов.

- 4.3.1. Все металлические элементы стола покрыты антистатической порошковой краской.
- 4.3.2. Выдвижные ящики тумбы подвесной имеют внутренние размеры: Ящик большой (ВхШхГ) – 127х400х508, Ящик малый (ВхШхГ) – 52х400х508. Равномерно распределённая нагрузка на выдвижной ящик не более 30кг.
- 4.3.3. Равномерно распределённая нагрузка на столешницу не более 500кг.
- 4.3.4. Выдвижные ящики установлены на шариковых направляющих полного выдвижения.
- 4.3.5. Регулировка столешницы по высоте от 700 мм до 850 мм.
- 4.3.6. Длина провода заземления 1 метр, сечение 4 мм<sup>2</sup>.
- 4.3.7. Отклонение в размерах (мм): до 500 – ±0,8; до 1000 – ±1,2; до 1500 – ±1,6; до 2000 – ±1,9; до 2500 – ±2,2; до 3000 – ±2,7.

## 5. Техника безопасности, транспортирование и хранение

- 5.1. Перед эксплуатацией стола необходимо внимательно ознакомиться с данным руководством.
- 5.2. Стол в разобранном и упакованном виде может транспортироваться всеми видами транспорта в соответствии с правилами перевозки грузов, действующими для данного вида транспорта с обязательным предохранением от атмосферных осадков. Размещение и крепление частей столов при перевозке в транспортных средствах должны обеспечивать их устойчивое положение, исключающее возможность смещения и ударов, друг о друга и о стенки транспортного средства.
- 5.3. Части столов должны храниться в упакованном виде в закрытых помещениях при температуре от минус 40 °С до плюс 50 °С и относительной влажности воздуха не менее 30 % и не более 80 %.
- 5.4. Упакованные части столов должны храниться в условиях, обеспечивающих их сохранность от механических воздействий, загрязнений и действия агрессивных сред.
- 5.5. Не допускается использование бракованных комплектующих, повреждённых при транспортировке или погрузке-разгрузке.
- 5.6. Все резьбовые соединения должны быть надёжно затянуты инструментом с усилием от руки.

## 6. Эксплуатация и обслуживание

- 6.1. Столы предназначены для эксплуатации в закрытых помещениях в интервале температуры окружающей среды от плюс 5 °С до плюс 30 °С и относительной влажности воздуха не менее 30 % и не более 80 %.
- 6.2. Столы должны быть установлены на ровной поверхности с уклоном не более 5 %, наклон в переднюю сторону запрещён.
- 6.3. Запрещается воздействие на части стола открытого огня.
- 6.4. Во время эксплуатации запрещается нагружать элементы стола нагрузками, превышающими допустимые.
- 6.5. Направляющие выдвижных ящиков, необходимо смазывать 1 раз в год смазкой Литол-24 ГОСТ 21150, либо аналогичной.
- 6.6. Личинки замков необходимо смазывать 1 раз в год графитовой смазкой.
- 6.7. По мере эксплуатации необходимо проверять при необходимости подтягивать все резьбовые соединения.
- 6.8. Покрытие, нанесенное на поверхности частей стола, допускает проведение влажной уборки. Не допускается применение для уборки органических растворителей и моющих средств, содержащих абразивы.
- 6.9. Во время эксплуатации на металлических поверхностях частей стола допускаются царапины до металла суммарной длиной не более 20 см, в количестве не более 5 штук на 1м<sup>2</sup>.

**Благодарим Вас за выбор продукции компании «ВЕРСТАКОФФ»**

Редакция от 15.04.2025