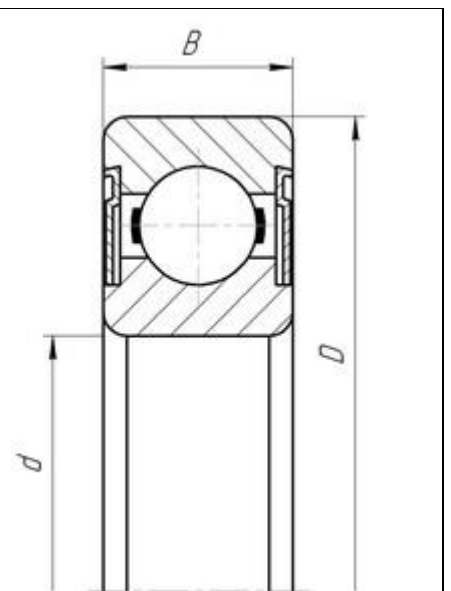


**Подшипники  
шариковые  
радиальные  
однорядные с  
двумя  
защитными  
шайбами**

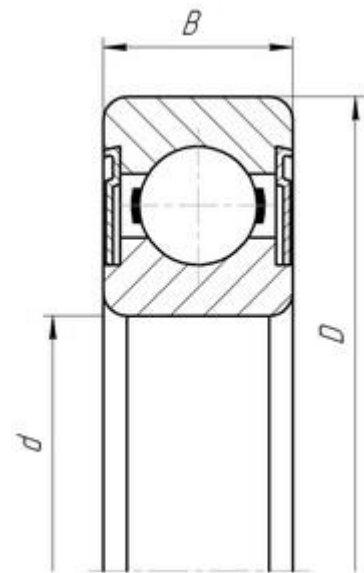


Маркировка ISO	Аналог ГОСТ	Внутренний диаметр d мм	Наружный диаметр D мм	Ширина B мм	Вес кг	Схема
6003 ZZ	80103	17	35	10	0,04	
6004 ZZ	80104	20	42	12	0,07	
6005 ZZ	80105	25	47	12	0,08	
6006 ZZ	80106	30	55	13	0,12	
6007 ZZ	80107	35	62	14	0,16	
6008 ZZ	80108	40	68	15	0,2	
6009 ZZ	80109	45	75	16	0,25	
6010 ZZ	80110	50	80	16	0,26	
6011 ZZ	80111	55	90	18	0,39	
6012 ZZ	80112	60	95	18	0,42	
6013 ZZ	80113	65	100	18	0,44	
6014 ZZ	80114	70	110	20	0,62	
6015 ZZ	80115	75	115	20	0,64	
6016 ZZ	80116	80	125	22	0,86	
6017 ZZ	80117	85	130	22	0,89	
6018 ZZ	80118	90	140	24	1,16	
6020 ZZ	80120	100	150	24	1,25	
6022 ZZ	80122	110	170	28	2,2	
6024 ZZ	80124	120	180	28	2,39	

6203 ZZ	80203	17	40	12	0,07
6204 ZZ	80204	20	47	14	0,11
6205 ZZ	80205	25	52	15	0,13
6206 ZZ	80206	30	62	16	0,2
6207 ZZ	80207	35	72	17	0,29
6208 ZZ	80208	40	80	18	0,37
6209 ZZ	80209	45	85	19	0,41
6210 ZZ	80210	50	90	20	0,46
6211 ZZ	80211	55	100	21	0,61
6212 ZZ	80212	60	110	22	0,79
6213 ZZ	80213	65	120	23	1
6214 ZZ	80214	70	125	24	1,09
6215 ZZ	80215	75	130	25	1,19
6216 ZZ	80216	80	140	26	1,41
6217 ZZ	80217	85	150	28	1,79
6218 ZZ	80218	90	160	30	2,16
6220 ZZ	80220	100	180	34	3,16
6222 ZZ	80222	110	200	38	4,52
6224 ZZ	80224	120	215	40	5,22
6303 ZZ	80303	17	47	14	0,12
6304 ZZ	80304	20	52	15	0,14
6305 ZZ	80305	25	62	17	0,23
6306 ZZ	80306	30	72	19	0,35
6307 ZZ	80307	35	80	21	0,46
6308 ZZ	80308	40	90	23	0,64
6309 ZZ	80309	45	100	25	0,83
6310 ZZ	80310	50	110	27	1,08
6311 ZZ	80311	55	120	29	1,38
6312 ZZ	80312	60	130	31	1,72



6313 ZZ	80313	65	140	33	2,1
6314 ZZ	80314	70	150	35	2,53
6315 ZZ	80315	75	160	37	3,03
6316 ZZ	80316	80	170	39	3,62
6317 ZZ	80317	85	180	41	4,26
6318 ZZ	80318	90	190	43	4,94
6320 ZZ	80320	100	215	47	7,01
6321 ZZ	80321	105	225	49	7,99
6322 ZZ	80322	110	240	50	9,59
6324 ZZ	80324	120	260	55	12,22
61804 ZZ	1080804	20	32	7	0,02
61805 ZZ	1080805	25	37	7	0,022
61806 ZZ	1080806	30	42	7	0,027
61807 ZZ	1080807	35	47	7	0,031
61808 ZZ	1080808	40	52	7	0,035
61809 ZZ	1080809	45	58	7	0,043
61810 ZZ	1080810	50	65	7	0,057
61811 ZZ	1080811	55	72	9	0,091
61812 ZZ	1080812	60	78	10	0,12
61813 ZZ	1080813	65	85	10	0,13
61814 ZZ	1080814	70	90	10	0,18
61815 ZZ	1080815	75	95	10	0,19
61816 ZZ	1080816	80	100	10	0,22
61817 ZZ	1080817	85	110	13	0,29
61818 ZZ	1080818	90	115	13	0,3
61819 ZZ	1080819	95	120	13	0,32
61820 ZZ	1080820	100	125	13	0,34
61821 ZZ	1080821	105	130	13	0,45
61822 ZZ	1080822	110	140	16	0,6



61824 ZZ	1080824	120	150	16	0,65
61826 ZZ	1080826	130	165	18	0,93
61828 ZZ	1080828	140	175	18	1,08
61830 ZZ	1080830	150	190	20	1,43
61832 ZZ	1080832	160	200	20	1,49
61903 ZZ	1080903	20	37	9	0,035
61904 ZZ	1080904	25	42	9	0,042
61905 ZZ	1080905	30	47	9	0,049
61906 ZZ	1080906	35	55	10	0,09
61907 ZZ	1080907	35	55	10	0,09
61908 ZZ	1080908	40	62	12	0,11
61909 ZZ	1080909	45	68	12	0,15
61910 ZZ	1080910	50	72	12	0,18
61911 ZZ	1080911	55	80	13	0,19
61912 ZZ	1080912	60	85	13	0,26
61913 ZZ	1080913	65	90	13	0,3
61914 ZZ	1080914	70	100	16	0,32
61915 ZZ	1080915	75	105	16	0,38
61916 ZZ	1080916	80	110	16	0,43
61917 ZZ	1080917	85	120	18	0,7
61918 ZZ	1080918	90	125	18	0,73
61919 ZZ	1080919	95	130	18	0,76
61920 ZZ	1080920	100	140	20	1,02
61921 ZZ	1080921	105	145	20	1,05
61922 ZZ	1080922	110	150	20	1,1
61924 ZZ	1080924	120	165	22	1,4
61926 ZZ	1080926	130	180	24	1,9

