

11

2.1

5.6

8

13

5.7

ПАСПОРТ

SYSMATRIX EX

01000100 01010011 01010110 01000110 01000100 01000111 0

01000100 01001000 01000111 01001010 0100

01001011 01000111

01001010 01001100 01001011
01001000 01001010

01000111 01000100 01001000

88

13

7

2.1



ОБЩИЕ СВЕДЕНИЯ

- Наименование продукта: Серверный шкаф SYSMATRIX EX.
- Производитель: SYSMATRIX.
- Назначение: Использование в инфраструктуре Дата-центров и центров обработки данных (ЦОД).
- Совместимость: 19-ти дюймовое оборудование и решения различных производителей. Совместимость с системами воздушных коридоров ЦОД.
- Стандарты: Соответствие стандарту 19 дюймов по ГОСТ 28601.2 (МЭК 297-2), климатическое исполнение УХЛ4.2 по ГОСТ 15150-69.
- Цвет: Черный RAL 9005.

ХАРАКТЕРИСТИКИ

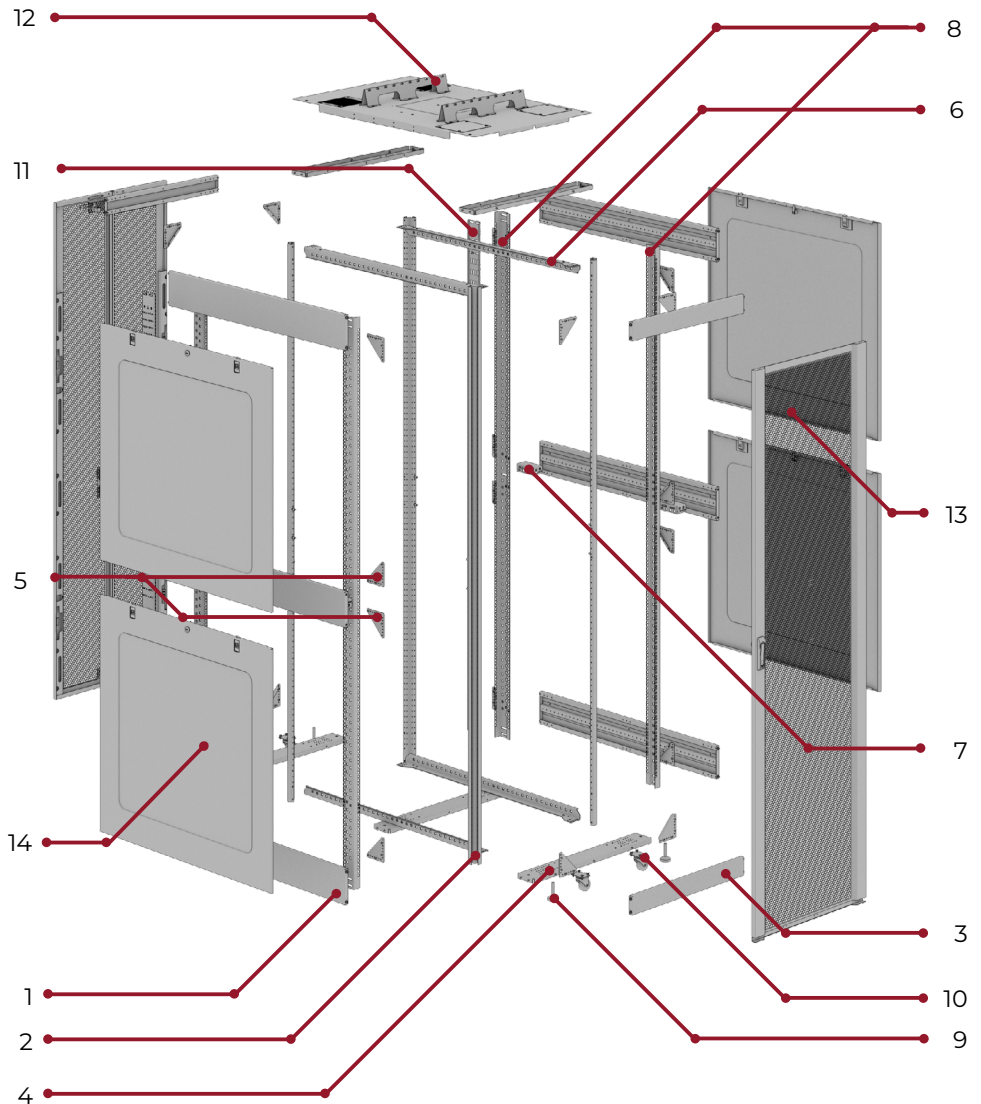
- Тип конструкции: Собираемая.
- Размеры:
- Высота: 42U, 52U;
- Ширина: 800 мм;
- Глубина: 1000 мм и 1200 мм;
- Плотность перфорации дверей: Около 80%;
- Возможность объединения в ряды: Да;
- Статическая нагрузочная способность: 2000 кг;
- Пылевлагозащитенность: IP20, IP41, IP51;
- Вертикальные монтажные S-профили: Юнитовая маркировка для облегчения обслуживания;
- Предустановленные вертикальные кабельные организаторы: Оптимизированы для прокладки и фиксации медных и оптических кабелей;
- Заземление: Все части шкафа заземлены на раму.

ТОЛЩИНА МЕТАЛЛА ЭЛЕМЕНТОВ КОНСТРУКТИВА:

Элемент	Толщина металла
Опорные балки (швеллеры)	3 мм
Элементы (швеллеры) несущей конструкции	2 мм
19-ти дюймовые монтажные профили	2 мм
Двери и боковые панели	1,2 мм

ОСНОВНЫЕ ЭЛЕМЕНТЫ КОНСТРУКЦИИ ШКАФА

№	Наименование	Кол-во
1	Крыша	1 шт.
2	Вертикальные профили основной конструкции	4 шт.
3	Верхние и нижние боковые швеллера	4 шт.
4	Средние боковые швеллера	2 шт.
5	Передние и задние верхние швеллера	2 шт.
6	Нижние опорные балки (швеллеры)	2 шт.
7	Монтажные 19-дюймовые профили	4 шт.
8	Щеточный барьер рециркуляции ВП	2 шт.
9	Вертикальные кабельные организаторы	2 шт.
10	Взаимозаменяемые двери	2 шт.
11	Боковые съемные панели	4 шт.
12	Регулируемые опоры	4 шт.
13	Роликовые опоры	4 шт.



ДОПОЛНИТЕЛЬНО В КОМПЛЕКТЕ ПОСТАВКИ:

№	Наименование	Кол-во
1	Комплект для монтажа оборудования (включая 50 комплектов клятовых гаек М6, шайбы и винты, а также инструмент для их установки)	1 к-т

СБОРКА

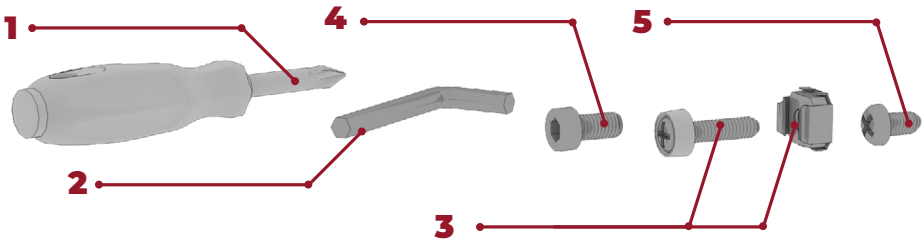
Внимание



- Данная инструкция предназначена для квалифицированных специалистов.
- Перед сборкой внимательно ознакомьтесь с инструкцией.
- Соблюдайте правила техники безопасности при работе с инструментами и крепежом.

Инструменты и крепеж

1. Отвертка крестообразная;
2. Шестигранный ключ;
3. Крепежный комплект М6 (винт, шайба и клетьевая гайка);
4. Винт с цилиндрической головкой и внутренним шестигранником М6х16;
5. Резьбоформирующий винт М5х10.

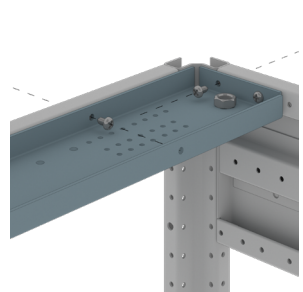
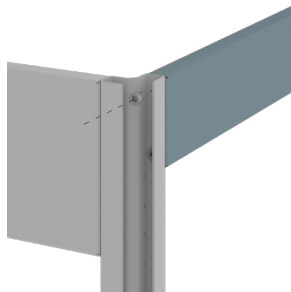
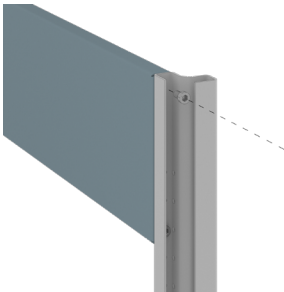


Сборка каркаса

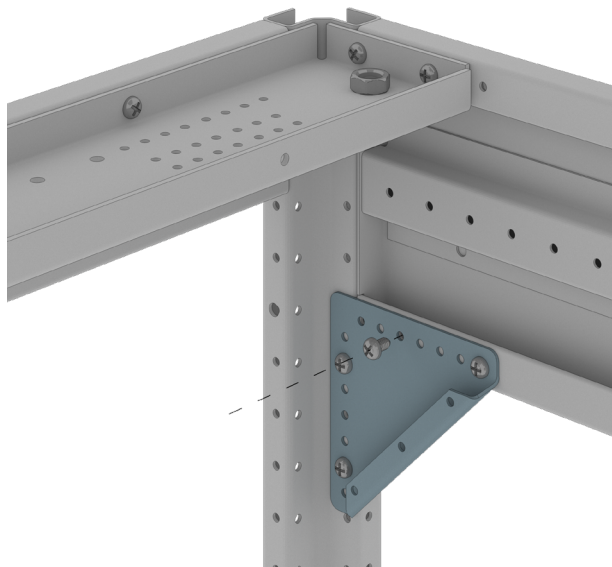
1. Боковые швеллера (1) с помощью болтов с шестигранной головкой прикрепить к вертикальным профилям (2).

2. Швеллера (3) с помощью болтов с шестигранной головкой прикрепить к вертикальным профилям (2).

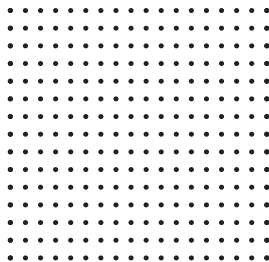
3. Профиля (4) с помощью резьбоформирующих винтов прикрепить в швеллерах (1) и (3).



Углы жесткости



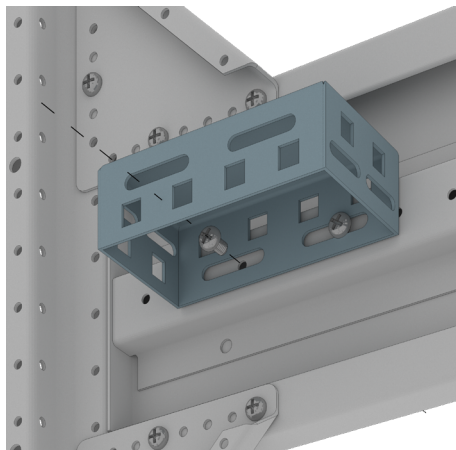
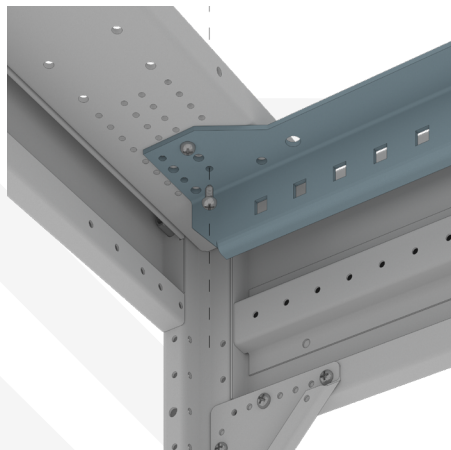
С помощью резьбоформирующих винтов M5x10 установите и закрепите уголки жесткости (5) (косынки).



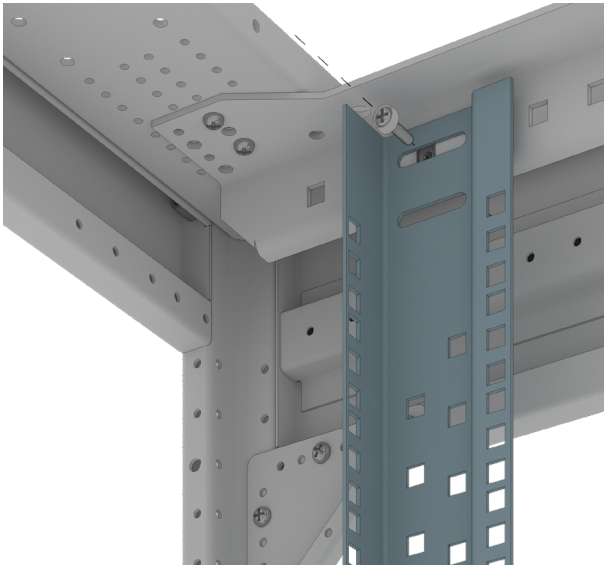
Формирование стандарта 19 или 23 дюйма

С помощью резьбоформирующих винтов установите и закрепите швеллера (6) к швеллерам (4) на ширину в соответствии требуемому стандарту 19 или 23 дюйма.

Используя резьбоформирующие винты установите боковые адаптеры (7) стороной соответствующей формированию стандарта 19 или 23 дюйма.



Монтаж 19-дюймовых профелей



Используя Крепежный комплект М6 (винт, шайба и клетевая гайка) установите 19-дюймовые монтажные профили (8).

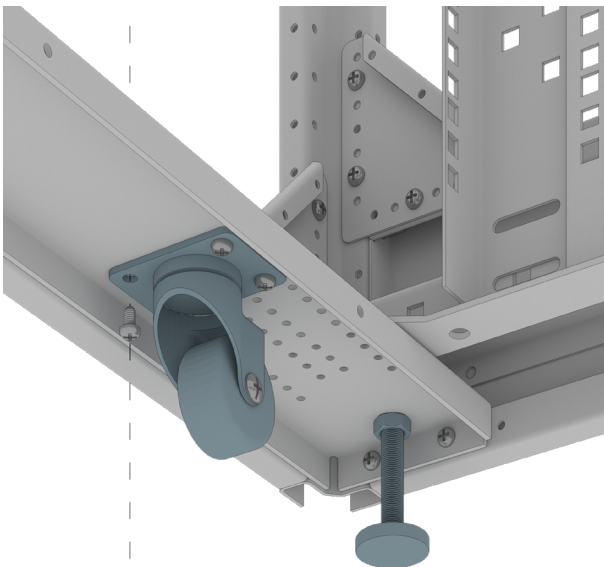
11

2.1

5.

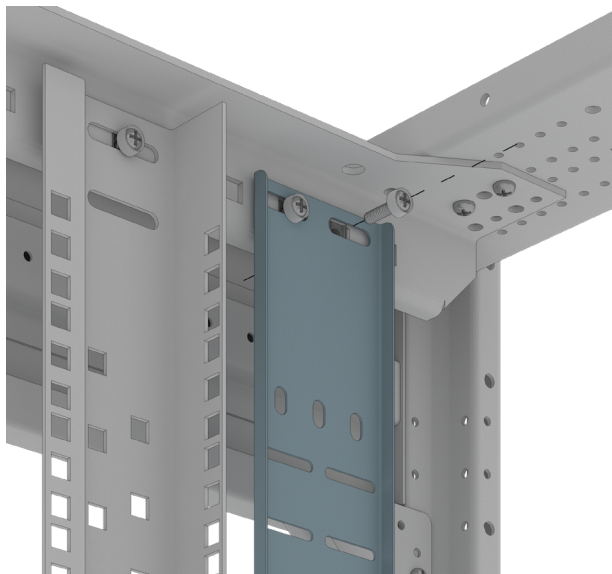
13

Монтаж опор

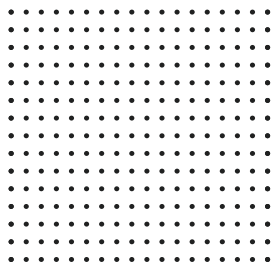


Вкрутите регулируемые опоры (9) на необходимую глубину.
Закрепите роликовые опоры (10) с помощью резьбоформирующих винтов М5х10.
Установите конструкцию в вертикальное положение.

Монтаж вертикальных организаторов



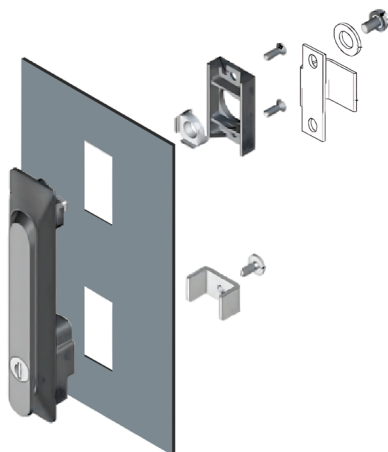
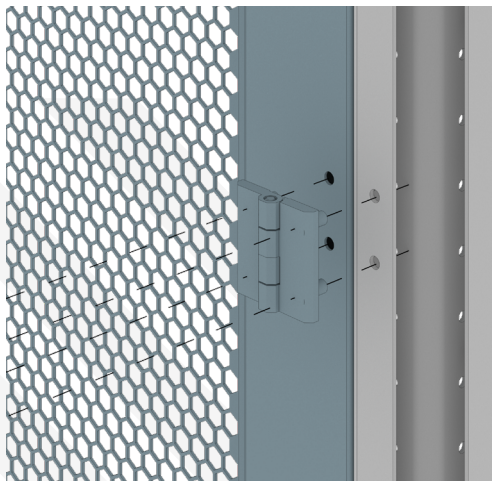
Установите и закрепите вертикальные организаторы (11) в задней или передней части шкафа с помощью резьбоформирующих винтов M5x10.



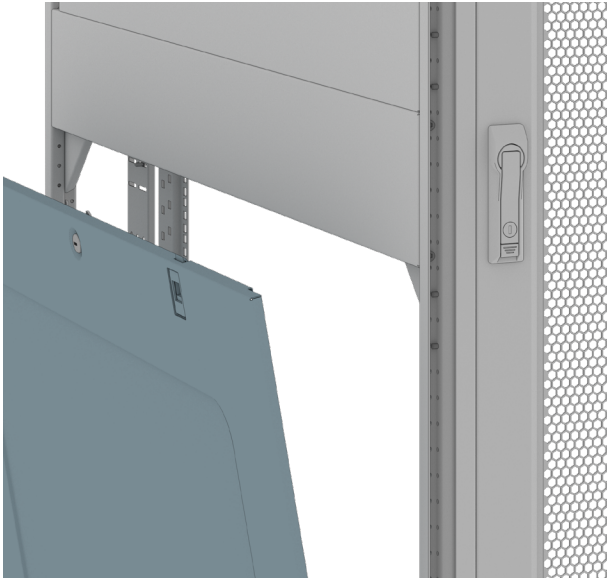
Установка дверей

Присоедините петли к дверям (13) и вертикальным профилям (2).

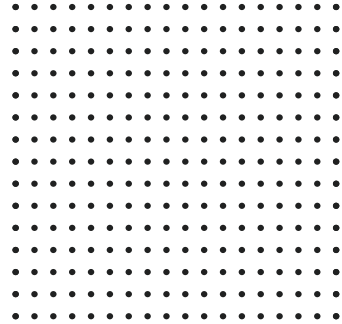
Закрепите петли гайками, поставляемыми в комплекте.
Установите корпус ригельного замка на дверь, следуя монтажной схеме.
Установите опоры тяг в предусмотренные для них места на двери.
Соедините тяги с установленными опорами и ригельным замком.
Установите демпферы.



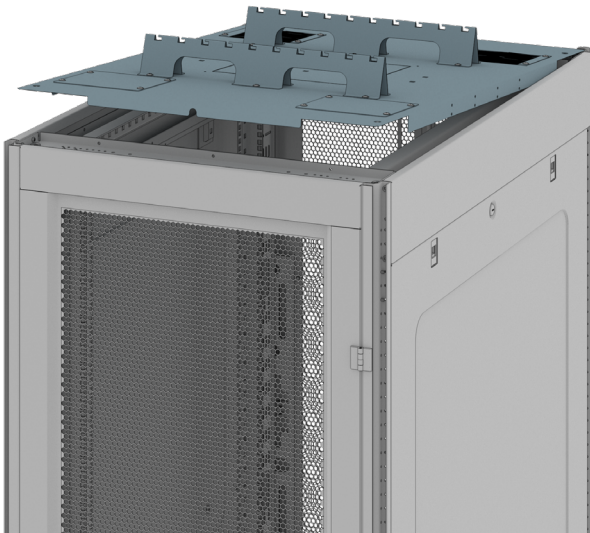
Установка боковых панелей



Установите съемные взаимозаменяемые боковые панели (14).

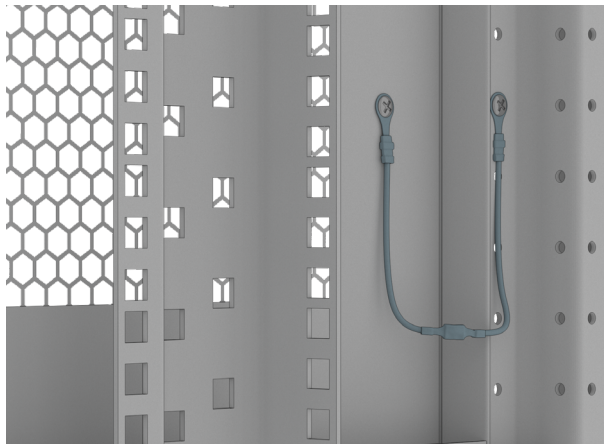


Установка крыши



Начните установку крыши (12) с задней части. Затем опустите переднюю часть крыши и зафиксируйте на защелках.

Заземление



Следуя обозначениям «Заземление», присоедините заземляющие провода ко всем съемным элементам конструкции (двери, боковые панели и т.д.).



ВНИМАНИЕ

Убедитесь, что все элементы закреплены надежно, а конструкция устойчива.

ГАРАНТИЙНЫЕ ОБЯЗАТЕЛЬСТВА

- Гарантия: 5 лет на металлические части конструкции.
- Условия гарантии: Предприятие-изготовитель гарантирует соответствие шкафа требованиям технической документации при соблюдении потребителем условий транспортировки, хранения, монтажа и эксплуатации, предусмотренных в эксплуатационной документации. Гарантийный срок эксплуатации изделия 5 лет со дня продажи.

ДОПОЛНИТЕЛЬНАЯ ИНФОРМАЦИЯ

- Варианты комплектации:
 - Двери:
 - Одностворчатые или двухстворчатые перфорированные IP20;
 - Одностворчатые или двухстворчатые глухие IP51;
 - Одностворчатые с обзорным стеклом IP41;
 - ПРОТЕКТ: дверь с контролем визуального и физического доступа IP41.
 - Боковые съемные панели:
 - Металлические;
 - Перфорированные.
 - Конструкции крыши:
 - 4 кабельных вводов и место для установки вентиляторов;
 - Кабельная организация: Вертикальные кабельные органайзеры обеспечивают упорядоченную укладку кабелей.

БЕЗОПАСНОСТЬ

- Контроль доступа: Двери и съемные боковые панели оснащены замками. Опционально предусмотрена возможность установки замков, систем контроля доступа и других средств безопасности.
- Заземление: Надежное заземление оборудования для защиты от электростатического разряда и других электрических опасностей.
- Пожаробезопасность: Соответствие стандартам: Использование негорючих материалов и соответствие требованиям пожарной безопасности.

ПЕРЕМЕЩЕНИЕ С ИСПОЛЬЗОВАНИЕМ ПОДЪЕМНЫХ СРЕДСТВ

В базовую комплектацию шкафа входят рым-болты, предназначенные для подъема и установки при транспортировке.

***Примечание:** Длина строп должна обеспечивать угол подъема не менее 75 градусов.

МЕРЫ ПРЕДОСТОРОЖНОСТИ



ПРЕДУПРЕЖДЕНИЯ И МЕРЫ ПРЕДОСТОРОЖНОСТИ

- Тяжелое оборудование: Серверный шкаф должна распаковывать бригада в составе не менее двух человек. Несоблюдение этих инструкций может привести к серьезной травме или повреждению оборудования.

УСЛОВИЯ ТРАНСПОРТИРОВКИ, ХРАНЕНИЯ И УТИЛИЗАЦИИ

- Транспортировка: Условия транспортирования по группе 5 ГОСТ 15150–69 всеми видами наземного транспорта в закрытых отсеках, исключающих воздействие атмосферных осадков, при температуре от 223°K до 323°K (от минус 50 до плюс 50°С) и относительной влажности до 98% при температуре окружающего воздуха 298°K (плюс 25°С).

- Хранение: Условия хранения по группе 2 (С) ГОСТ 15150–69.

- Утилизация: Изделие не содержит в своем составе материалов, опасных для жизни и здоровья человека и вредных для окружающей среды, и не требует специальных мер предосторожности при транспортировании, хранении и утилизации. Изделие не содержит в своём составе драгоценных металлов. Утилизацию изделия производят по общим правилам, действующим у потребителя.



ВНИМАНИЕ!

Производитель оставляет за собой право вносить изменения в конструкцию изделия без ухудшения его функциональных характеристик. Сохраняйте паспорт до конца гарантийного срока!

SYSMATRIX EX - это эволюция технологий, созданная для обеспечения максимального удобства, надежности и производительности вашей инфраструктуры. Позвольте этому шкафу быть фундаментом для успеха вашего бизнеса.

2.1

5.

13



SYSMATRIX

01000100 01010011 01010110 01000110 0100

01000100 01001000 01000111 01001010

01001011

01001010 01001100 01001011

01001000 01001010

01000111 01000100 01001000