



Картриджи

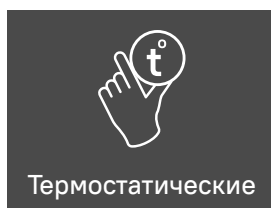
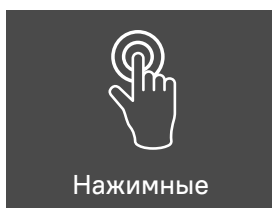
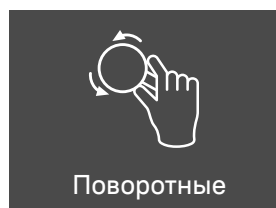
Картриджи для смесителей

Картридж — это деталь, которая смешивает воду и регулирует силу потока в однозахватных смесителях. В зависимости от качества и своего ресурса (количества циклов включения-выключения) картридж требует периодической замены.

Главная задача перед покупкой — определить тип картриджа и изучить его ключевые параметры.



Картриджи бывают:



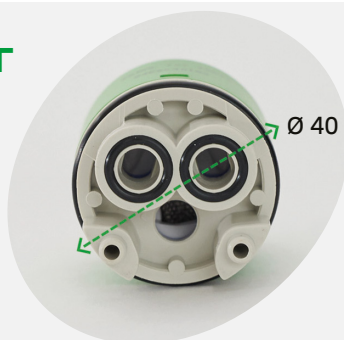
! Заменить картридж одного типа на другой невозможно.

	Подключение подводки			
	Через смеситель		Прямое подключение	
	Расположение бокового уплотнителя			
	Верхнее	Нижнее	Без уплотнителя	Верхнее
25 мм, шток 9x9 мм				
Без ножек			999C25D0SM	
35 мм, шток 9x9 мм				
С ножками	999C35H1SM	999C35H0SM D35 BL CD #2 02ESC35i82		999C35H2SM, 999C35H2SM-1
Без ножек	999C35D1SM		999C35D0SM 999C35D6SMMR D35 BL SD #1 01ESC35i82	
40 мм, шток 10x10 мм				
С ножками		999C40H0SM D40 BL CD #4 04ESC40i82		
Без ножек			999C40D0SM D40 BL SD #3 03ESC40i82	

Термостатические картриджи
Диаметр 27 мм, высота 81 мм
999C2704SM
Диаметр 34 мм, высота 90 мм
999C3404SM

Как подобрать картридж?

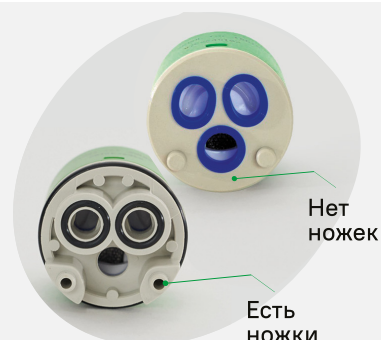
1 шаг



Измерьте диаметр картриджа, который вы хотите заменить, от одного края окружности до другого.

В РФ чаще всего встречаются картриджи диаметром 35 и 40 мм. Зачастую, чем больше диаметр, тем больше пропускная способность картриджа. Если в смесителе ранее стоял картридж диаметром 40 мм, то необходимо подобрать картридж такого же диаметра.

2 шаг



Проверьте наличие ножек у старого картриджа.

Если в смесителе был установлен картридж с ножками, то необходимо подобрать картридж с такими же ножками.

! Если у картриджа снизу три уплотнительных кольца – перед вами картридж без ножек.

3 шаг



Обратите внимание на форму штока.

Шток закрепляется в ручке и помогает управлять подачей воды. По форме штоки могут быть квадратными и округлыми.

Штоки картриджей IDDIS с квадратным сечением:

- 9x9 мм для картриджей 25 мм и 35 мм;
- 10x10 мм для картриджа 40 мм.

4 шаг



Уточните наличие и расположение бокового кольцевого уплотнителя.

У нового картриджа боковой уплотнитель должен располагаться таким же образом, как у старого.

! Форма нижних уплотнительных резинок не имеет значения, так как они все взаимозаменяемы.

5 шаг



Определить тип подключения для подводки.

Существуют модели смесителей, в которых подводка вкручивается непосредственно в картридж. В таком случае следует подбирать картридж с резьбой.

! Если подводка вкручивается в корпус смесителя – необходимо подбирать картридж без резьбы.

* Инструкция по подбору запасных частей содержит базовые рекомендации и не гарантирует, что запасная часть подойдет к вашей сантехнике даже в случае полного соблюдения данных рекомендаций.

Почему IDDIS®: преимущества картриджей

1 Широкий ассортимент востребованных на рынке размеров и типов

2 Качественная сборка и отсутствие люфтов:

- Имеют сборку повышенного качества и особую систему полировки дисков.
- Не имеют люфтов, хлипки, так как собраны из качественных материалов, что обеспечивает надежную работу и презентабельный внешний вид.

3 Высокое качество резины уплотнителя:

- Цельная конструкция уплотнителя IDDIS® меньше подвержена деформации и внешнему воздействию, что защитит от протечек.
- Качество резины уплотнителя у IDDIS® выше. Уплотнитель эластичнее, что обеспечивает долгосрочную бесперебойную службу.

4 Двухкомпонентный уплотнитель

Одна из функций уплотнителя – передавать давление через нижнюю площадку на пластины. В картриджах IDDIS® два уплотнителя: внешний и внутренний, чтобы давление распределялось равномерно.

5 Наличие шумоподавления

Позволяет снизить шум от использования смесителя.

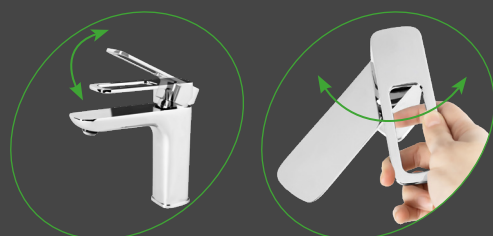
6 Водостойкая смазка

Важный элемент картриджа – смазка. У картриджей IDDIS® водостойкая смазка, и ее больше, чем у конкурентов. Она более густая, что увеличивает срок службы картриджа.



7 Особая система штока

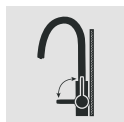
IDDIS® использует особую систему штока, что позволяет более мягко управлять смесителем.



8 Наглядная индивидуальная упаковка:

- Из качественного плотного полиэтилена, надежно защищает товар от внешних воздействий.
- Наглядный дизайн топпера: необходимые характеристики вынесены на картонную часть упаковки, и на полках легче и быстрее идентифицировать необходимый по характеристикам картридж.

Общие характеристики картриджей IDDIS® (различаются в зависимости от модели):

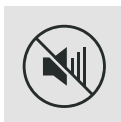


Функция Cold Start.

Открывается на 90° по направлению против часовой стрелки: ручка всегда будет находиться в части смесителя, обращенной к пользователю, до нее не нужно тянуться. Плюс ручка смесителя никогда не ударится об стену, что очень удобно.

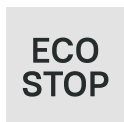
Идеально подходит для кухонных смесителей, когда нужно установить их поближе к стене.

Взаимозаменяем с обычным картриджем соответствующих параметров.



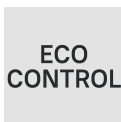
Продвинутая система шумоподавления.

Картридж IDDIS® работает надежно и бесшумно, обеспечивая комфортный поток воды в любой среде, в том числе, в условиях ремонта водопроводных сетей. Устойчив к перепадам температуры и давления, абсолютно безопасен даже при длительном контакте с водой.



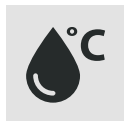
Функция EcoStop.

Подает воду в 2 этапа: на первом она подается в экономичном режиме, позволяя уменьшить расход, на втором – в полном.



Функция EcoControl.

Устанавливает ограничение на ход ручки вправо-влево, что позволяет задать максимальную и минимальную t воды.



Термостатический картридж.

Позволяет поддерживать постоянную температуру независимо от перепадов давления в системе водоснабжения. Специальный термоэлемент гарантирует незамедлительное прекращение подачи горячей воды и исключает риск ошпариться благодаря сокращенному времени его реакции.

Картридж работает надежно и бесшумно, абсолютно безопасен даже при длительном контакте с водой. Он позволяет осуществить максимально мягкий и точный контроль благодаря большому углу поворота (170°) и плавной работе движущего механизма.



Прямое подключение подводки.

Подходит для комплектации новых или замены изношенных элементов смесителей. Его монтаж осуществляется прямым подключением подводки.





Диаметр: 35 мм

Без ножек

Размер штока: 9x9 мм

Без уплотнителя

Картридж 999C35D0SM



Узнайте, к каким смесителям подходит

Материал:
полиамид, керамика

Тип управления:
поворотный

Диаметр:
35 мм

Наличие ножек:
низкий/без ножек

Уплотнитель:
нет

Максимальный угол поворота:
110°

Максимальный угол открытия:
23°

Гарантированное количество открытий/закрытий:
500 000

Гарантированное количество циклов:
70 000

Максимальная температура:
90 °C

Максимальное гидравлическое давление:
35 бар

Зона комфорта:
12 мм

Точность:
1.2°

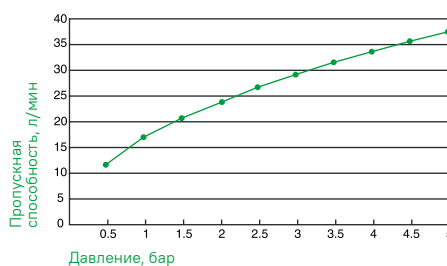
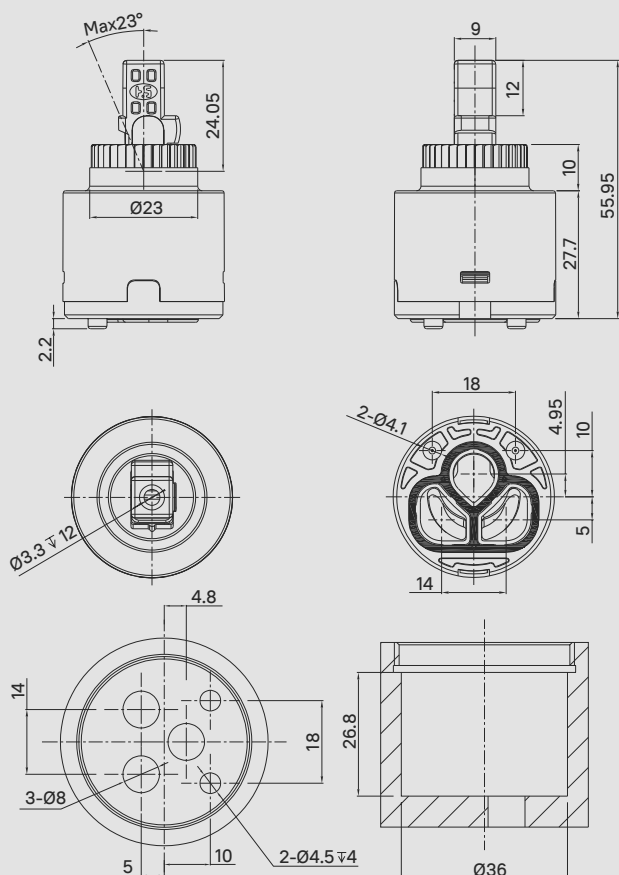
Усилие на открытие:
0.18-0.35 Н·м

Усилие на закрытие:
8-10 Н·м

Усилие на поворот:
0.25-0.35 Н·м

Уровень шума:
23 дБ

Пропускная способность воды:
29.2 л/мин (при рабочем давлении 3 бар)



Давление, бар	0.5	1	1.5	2	2.5	3	3.5	4	4.5	5
Пропускная способность, л/мин	11.6	17	20.6	23.8	26.7	29.2	31.5	33.6	35.6	37.4



Диаметр: 35 мм

С ножками

Размер штока: 9x9 мм

С нижним уплотнителем

Картридж 999C35H0SM



Узнайте, к каким смесителям подходит

Материал:
полиамид, керамика

Тип управления:
поворотный

Диаметр:
35 мм

Наличие ножек:
высокий/с ножками

Уплотнитель:
нижний

Максимальный угол поворота:
110°

Максимальный угол открытия:
23°

Гарантированное количество открытий/закрытий:
500 000

Гарантированное количество циклов:
70 000

Максимальная температура:
90 °C

Максимальное гидравлическое давление:
35 бар

Зона комфорта:
12 мм

Точность:
1.2°

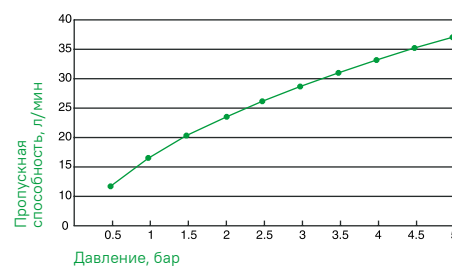
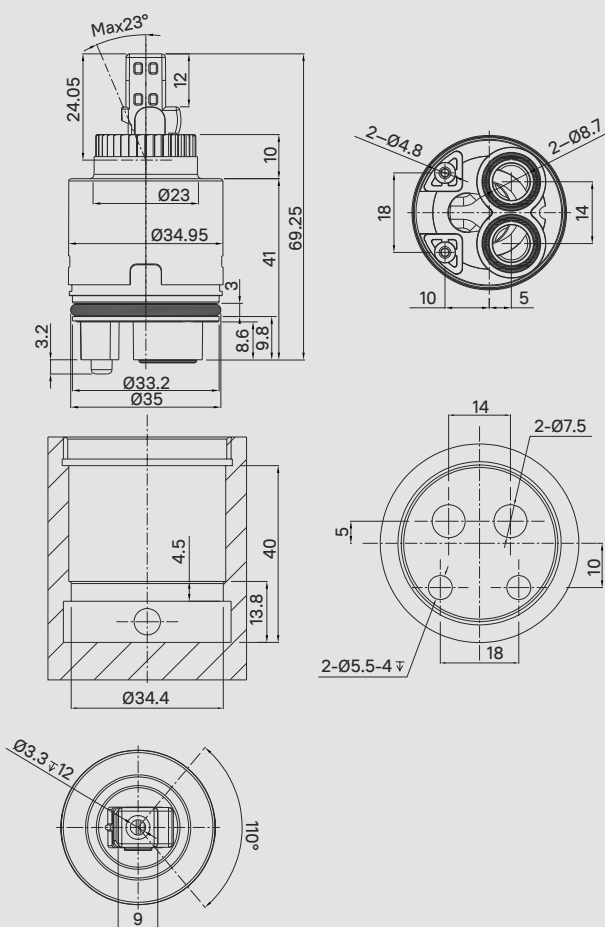
Усилие на открытие:
0.18-0.35 Н·м

Усилие на закрытие:
8-10 Н·м

Усилие на поворот:
0.25-0.35 Н·м

Уровень шума:
23 дБ

Пропускная способность воды:
28.7 л/мин (при рабочем давлении 3 бар)



Давление, бар	0.5	1	1.5	2	2.5	3	3.5	4	4.5	5
Пропускная способность, л/мин	11.7	16.5	20.4	23.5	26.1	28.7	31	33.1	35.2	37



Диаметр: 35 мм

Без ножек

Размер штока: 9x9 мм

С верхним уплотнителем

Картридж 999C35D1SM



Узнайте, к каким смесителям подходит

Материал:
полиамид, керамика

Тип управления:
поворотный

Диаметр:
35 мм

Наличие ножек:
низкий/без ножек

Уплотнитель:
верхний

Максимальный угол поворота:
110°

Максимальный угол открытия:
23°

Гарантированное количество открытий/закрытий:
500 000

Гарантированное количество циклов:
70 000

Максимальная температура:
90 °C

Максимальное гидравлическое давление:
35 бар

Зона комфорта:
12 мм

Точность:
1.2°

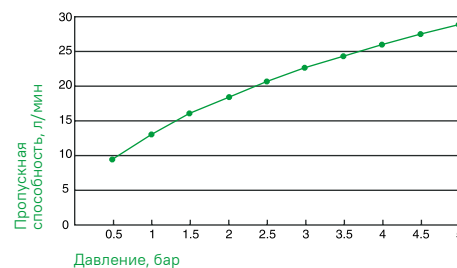
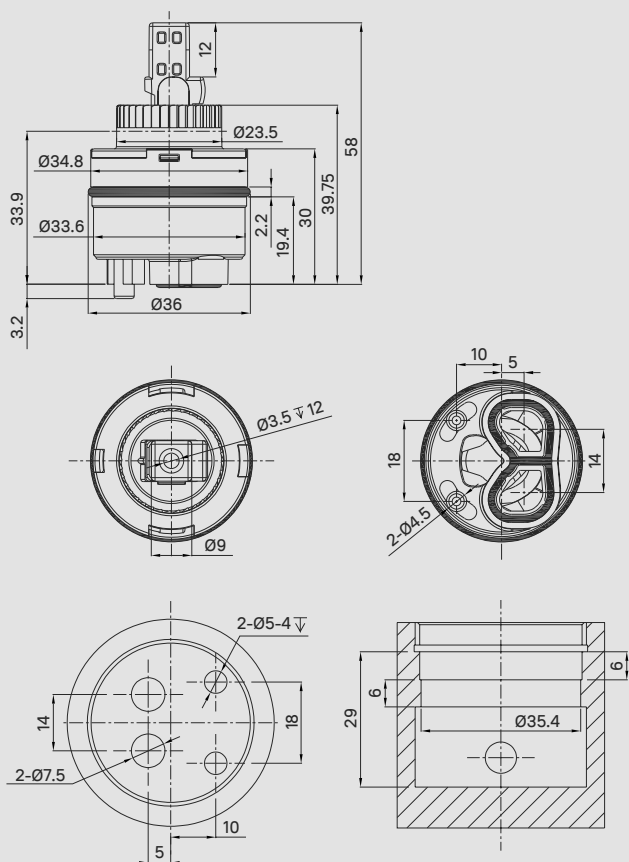
Усилие на открытие:
0.18-0.35 Н·м

Усилие на закрытие:
8-10 Н·м

Усилие на поворот:
0.25-0.35 Н·м

Уровень шума:
23 дБ

Пропускная способность воды:
22.6 л/мин (при рабочем давлении 3 бар)



Давление, бар	0.5	1	1.5	2	2.5	3	3.5	4	4.5	5
Пропускная способность, л/мин	8.2	11.1	13.5	15.7	17.4	18.9	20.4	21.6	22.9	24



Диаметр: 35 мм

С ножками

Размер штока: 9x9 мм

С верхним уплотнителем

Картридж 999C35H1SM



Узнайте, к каким смесителям подходит

Материал:
полиамид, керамика

Тип управления:
поворотный

Диаметр:
35 мм

Наличие ножек:
высокий/с ножками

Уплотнитель:
верхний

Максимальный угол поворота:
110°

Максимальный угол открытия:
23°

Гарантированное количество открытий/закрытий:
500 000

Гарантированное количество циклов:
70 000

Максимальная температура:
90 °C

Максимальное гидравлическое давление:
35 бар

Зона комфорта:
12 мм

Точность:
1.2°

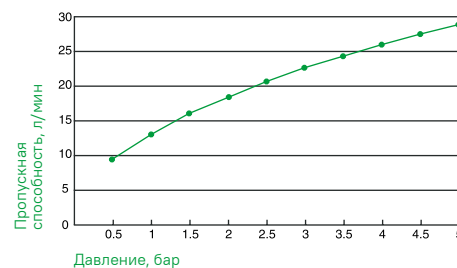
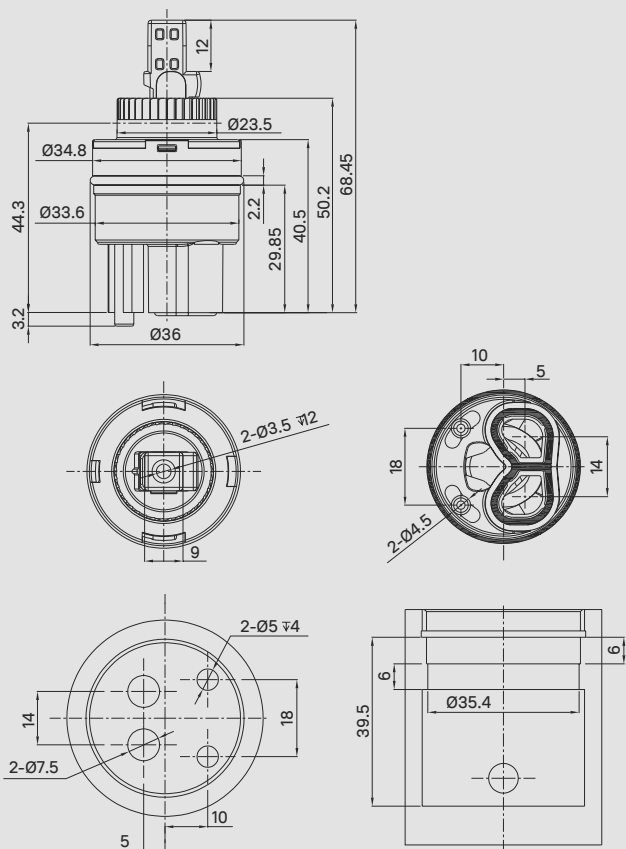
Усилие на открытие:
0.18-0.35 Н·м

Усилие на закрытие:
8-10 Н·м

Усилие на поворот:
0.25-0.35 Н·м

Уровень шума:
23 дБ

Пропускная способность воды:
22.6 л/мин (при рабочем давлении 3 бар)



Давление, бар	0.5	1	1.5	2	2.5	3	3.5	4	4.5	5
Пропускная способность, л/мин	9.5	13.1	16.1	18.5	20.6	22.6	24.3	26	27.5	28.9



Диаметр: 40 мм

Без ножек

Размер штока: 10x10.4 мм

Без уплотнителя

Картридж 999C40D0SM



Узнайте, к каким смесителям подходит

Материал:
полиамид, керамика

Тип управления:
поворотный

Диаметр:
40 мм

Наличие ножек:
низкий/без ножек

Уплотнитель:
нет

Максимальный угол поворота:
110°

Максимальный угол открытия:
23°

Гарантированное количество открытий/закрытий:
500 000

Гарантированное количество циклов:
70 000

Максимальная температура:
90 °C

Максимальное гидравлическое давление:
35 бар

Зона комфорта:
12 мм

Точность:
1.2°

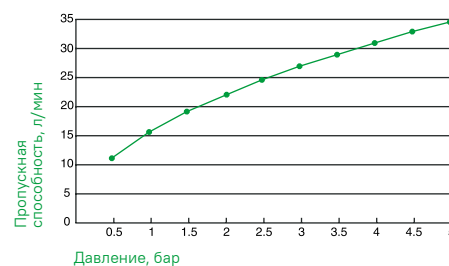
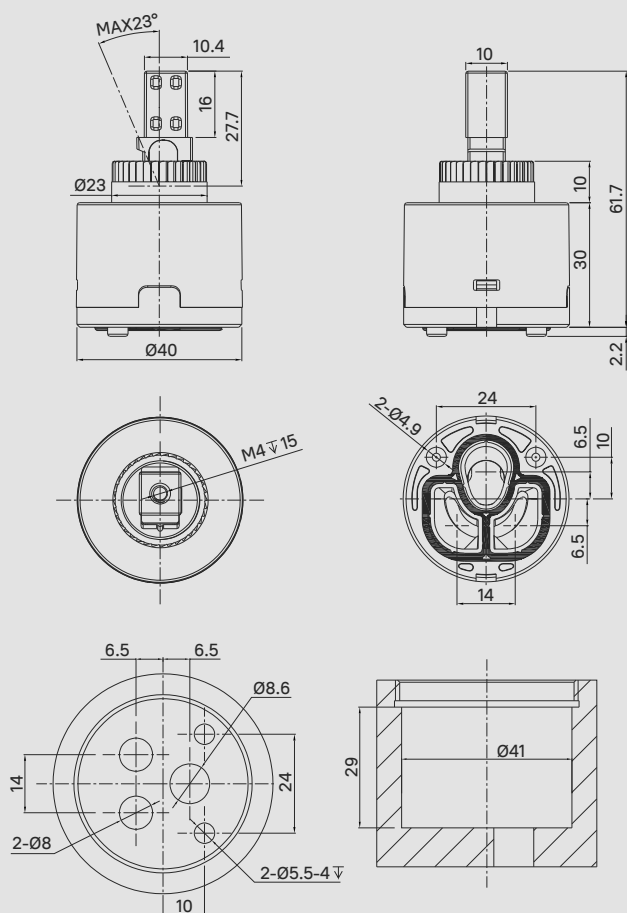
Усилие на открытие:
0.18-0.35 Н·м

Усилие на закрытие:
8-10 Н·м

Усилие на поворот:
0.25-0.35 Н·м

Уровень шума:
23 дБ

Пропускная способность воды:
24.6 л/мин (при рабочем давлении 3 бар)



Давление, бар	0.5	1	1.5	2	2.5	3	3.5	4	4.5	5
Пропускная способность, л/мин	11.2	15.7	19.2	22.1	24.6	27	29	31	33	34.6



Диаметр: 40 мм

С ножками

Размер штока: 10x10 мм

С нижним уплотнителем

Картридж 999C40H0SM

Материал:
полиамид, керамика

Тип управления:
поворотный

Диаметр:
40 мм

Наличие ножек:
высокий/с ножками

Уплотнитель:
нижний

Максимальный угол поворота:
110°

Максимальный угол открытия:
23°

Гарантированное количество открытий/закрытий:
500 000

Гарантированное количество циклов:
70 000

Максимальная температура:
90 °C

Максимальное гидравлическое давление:
35 бар

Зона комфорта:
12 мм

Точность:
1.2°

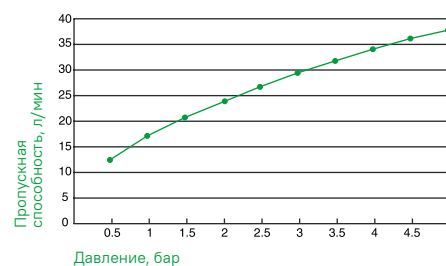
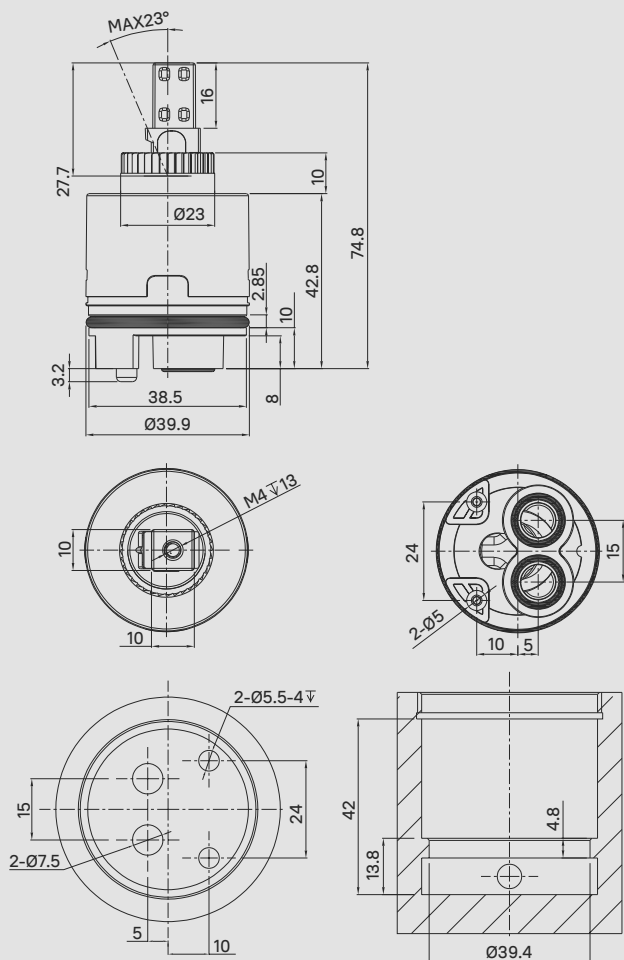
Усилие на открытие:
0.18-0.35 Н·м

Усилие на закрытие:
8-10 Н·м

Усилие на поворот:
0.25-0.35 Н·м

Уровень шума:
23 дБ

Пропускная способность воды:
29.4 л/мин (при рабочем давлении 3 бар)



Давление, бар	0.5	1	1.5	2	2.5	3	3.5	4	4.5	5
Пропускная способность, л/мин	12.3	17	20.7	23.9	26.7	29.4	31.7	34	36	37.7



Диаметр: 25 мм

Без ножек

Размер штока: 9x9 мм

Без уплотнителя

Картридж 999C25D0SM



Узнайте, к каким смесителям подходит

Материал:
полиамид, керамика

Тип управления:
поворотный

Диаметр:
25 мм

Наличие ножек:
низкий/без ножек

Уплотнитель:
нет

Максимальный угол поворота:
90°

Максимальный угол открытия:
23°

Гарантированное количество открытий/закрытий:
500 000

Гарантированное количество циклов:
70 000

Максимальная температура:
90 °C

Максимальное гидравлическое давление:
35 бар

Зона комфорта:
12 мм

Точность:
1.2°

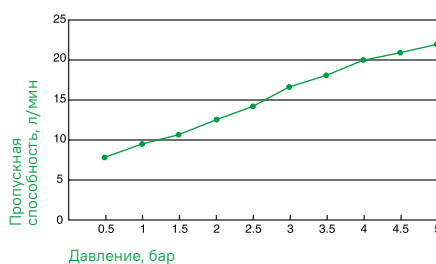
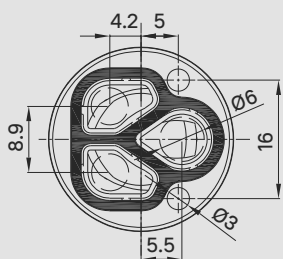
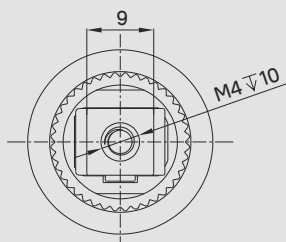
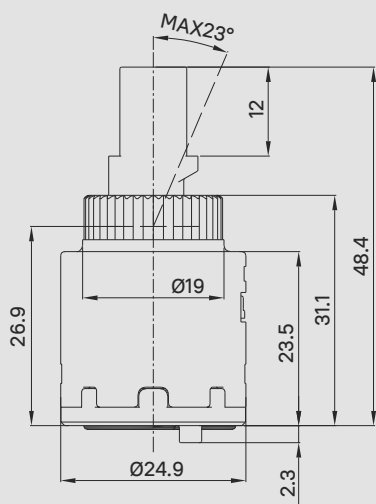
Усилие на открытие:
0.18-0.35 Н·м

Усилие на закрытие:
8-10 Н·м

Усилие на поворот:
0.25-0.35 Н·м

Уровень шума:
23 дБ

Пропускная способность воды:
16.6 л/мин (при рабочем давлении 3 бар)



Давление, бар	0.5	1	1.5	2	2.5	3	3.5	4	4.5	5
Пропускная способность, л/мин	7.8	9.5	10.7	12.6	14.3	16.6	18.1	20	20.9	22



Диаметр: 35 мм

Без ножек

Размер штока: 9x9 мм

Без уплотнителя

Для кухонных смесителей.
Функция Cold Start (стр. 13)

Картридж 999C35D6SMMR



Узнайте, к каким
смесителям подходит

Материал:
полиамид, керамика

Тип управления:
поворотный

Диаметр:
35 мм

Наличие ножек:
низкий/без ножек

Уплотнитель:
нет

Максимальный угол поворота:
90°

Максимальный угол открытия:
23°

Гарантированное количество открытий/закрытий:
500 000

Гарантированное количество циклов:
70 000

Максимальная температура:
90 °C

Максимальное гидравлическое давление:
35 бар

Зона комфорта:
12 мм

Точность:
1.2°

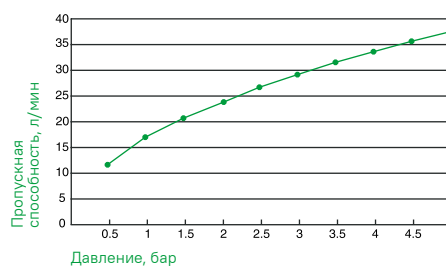
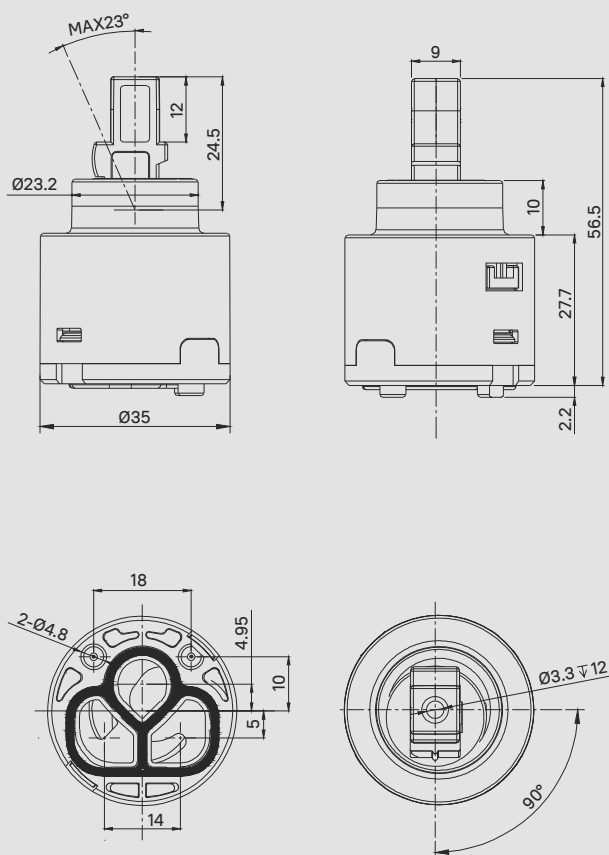
Усилие на открытие:
0.18-0.35 Н·м

Усилие на закрытие:
8-10 Н·м

Усилие на поворот:
0.25-0.35 Н·м

Уровень шума:
23 дБ

Пропускная способность воды:
15 л/мин (при рабочем давлении 3 бар)



Давление, бар	0.5	1	1.5	2	2.5	3	3.5	4	4.5	5
Пропускная способность, л/мин	11.6	17	20.6	23.8	26.7	29.2	31.5	33.6	35.6	37.4



Диаметр: 35 мм

Без ножек

Размер штока: 9x9 мм

Без уплотнителя

Продвинутая система шумоподавления (стр. 13)

Картридж D35 BL SD #1

Материал:
полиамид, керамика

Тип управления:
поворотный

Диаметр:
35 мм

Наличие ножек:
низкий/без ножек

Уплотнитель:
нет

Максимальный угол поворота:
90°

Максимальный угол открытия:
23°

Гарантированное количество открытий/закрытий:
500 000

Гарантированное количество циклов:
70 000

Максимальная температура:
90 °C

Максимальное гидравлическое давление:
50 бар

Зона комфорта:
12 мм

Точность:
<3°

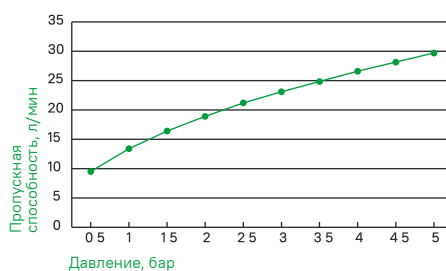
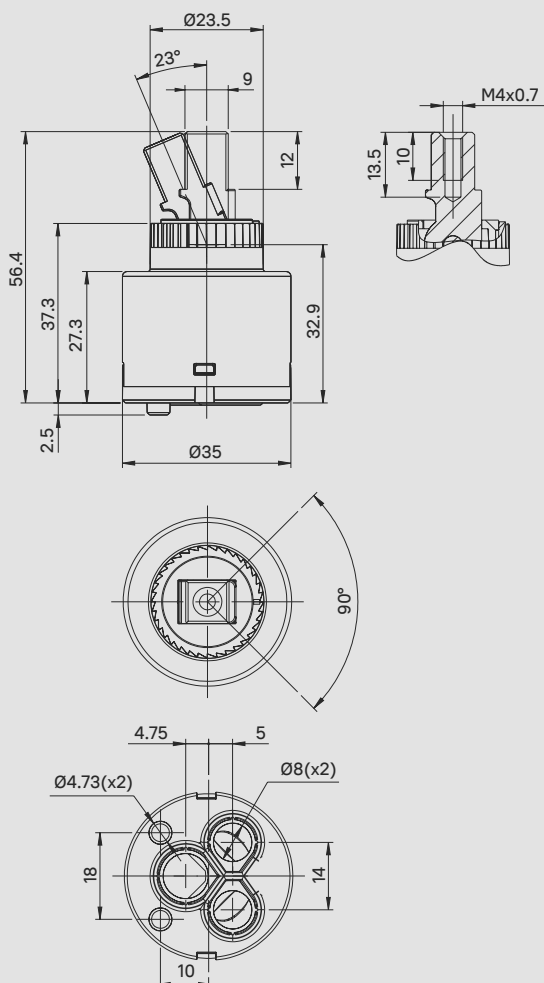
Усилие на открытие:
0.25-0.4 Н·м

Усилие на закрытие:
10-12 Н·м

Усилие на поворот:
0.15-0.4 Н·м

Уровень шума:
<20 дБ

Пропускная способность воды:
23.1 л/мин (при рабочем давлении 3 бар)



Давление, бар	0.5	1	1.5	2	2.5	3	3.5	4	4.5	5
Пропускная способность, л/мин	9.5	13.4	16.4	18.9	21.2	23.1	24.9	26.6	28.2	29.7



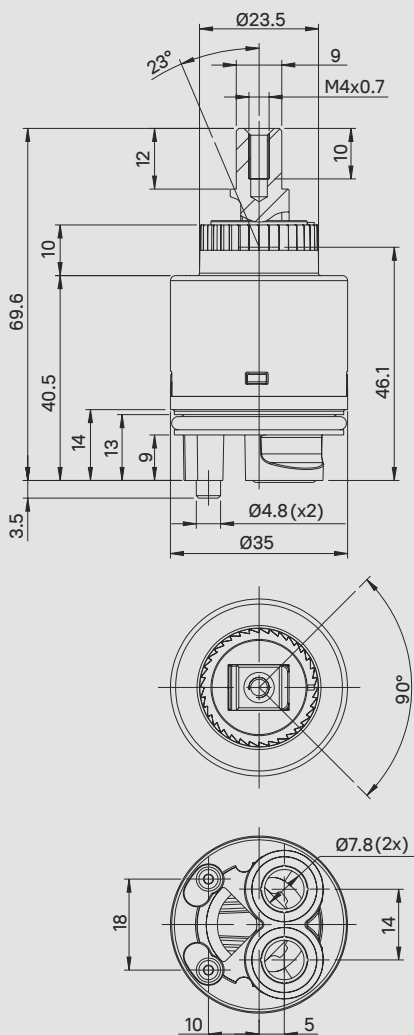
Диаметр: 35 мм

С ножками

Размер штока: 9x9 мм

С нижним уплотнителем

Продвинутая система шумоподавления (стр. 13)



Картридж D35 BL CD #2

Материал:
полиамид, керамика

Тип управления:
поворотный

Диаметр:
35 мм

Наличие ножек:
высокий/с ножками

Уплотнитель:
нижний

Максимальный угол поворота:
90°

Максимальный угол открытия:
23°

Гарантированное количество открытий/закрытий:
500 000

Гарантированное количество циклов:
70 000

Максимальная температура:
90 °C

Максимальное гидравлическое давление:
50 бар

Зона комфорта:
12 мм

Точность:
<3°

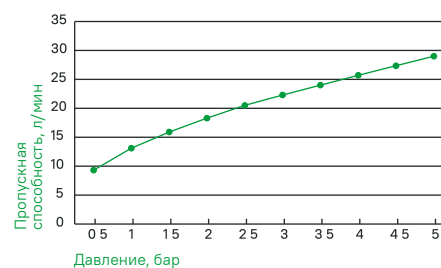
Усилие на открытие:
0.25-0.4 Н·м

Усилие на закрытие:
10-12 Н·м

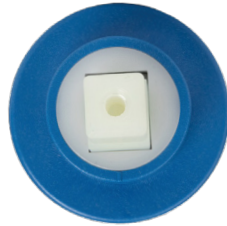
Усилие на поворот:
0.15-0.4 Н·м

Уровень шума:
<20 дБ

Пропускная способность воды:
22.3 л/мин (при рабочем давлении 3 бар)



Давление, бар	0.5	1	1.5	2	2.5	3	3.5	4	4.5	5
Пропускная способность, л/мин	9.3	13.1	15.9	18.3	20.5	22.3	24	25.7	27.4	29



Диаметр: 40 мм

Без ножек

Размер штока: 9x9 мм

Без уплотнителя

Продвинутая система шумоподавления (стр. 13)

Картридж D40 BL SD #3

Материал:
полиамид, керамика

Тип управления:
поворотный

Диаметр:
40 мм

Наличие ножек:
низкий/без ножек

Уплотнитель:
нет

Максимальный угол поворота:
100°

Максимальный угол открытия:
25°

Гарантированное количество открытий/закрытий:
500 000

Гарантированное количество циклов:
70 000

Максимальная температура:
90 °C

Максимальное гидравлическое давление:
55 бар

Зона комфорта:
10 мм

Точность:
<2°

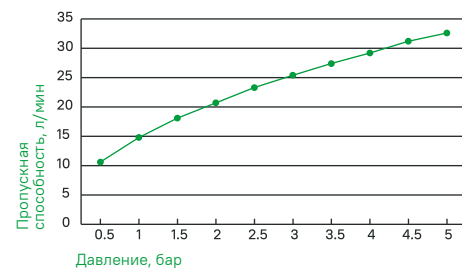
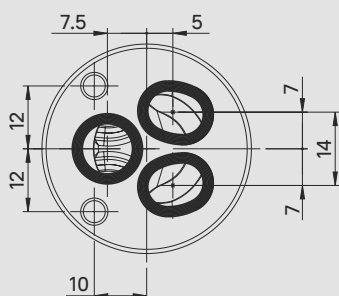
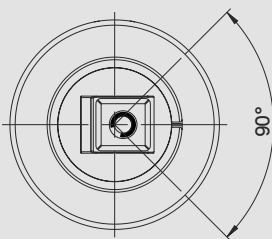
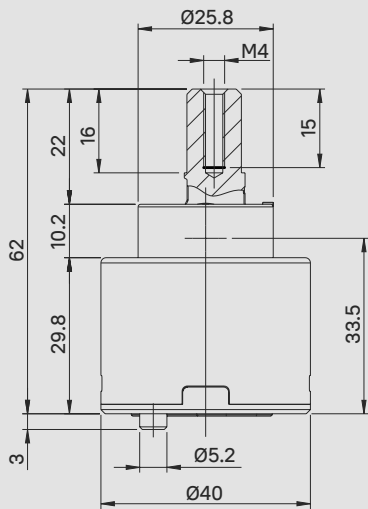
Усилие на открытие:
0.25-0.5 Н·м

Усилие на закрытие:
10-12 Н·м

Усилие на поворот:
0.25-0.5 Н·м

Уровень шума:
<20 дБ

Пропускная способность воды:
25.4 л/мин (при рабочем давлении 3 бар)



Давление, бар	0.5	1	1.5	2	2.5	3	3.5	4	4.5	5
Пропускная способность, л/мин	10.6	14.8	18.1	20.7	23.3	25.4	29.2	29.2	31.2	32.6



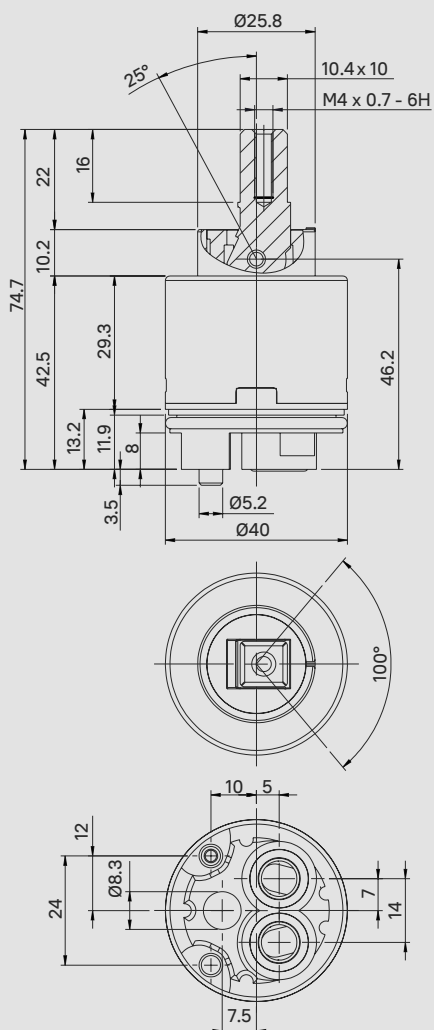
Диаметр: 40 мм

С ножками

Размер штока: 10x10 мм

С нижним уплотнителем

Продвинутая система шумоподавления (стр. 13)



Картридж D40 BL CD #4

Материал:
полиамид, керамика

Тип управления:
поворотный

Диаметр:
40 мм

Наличие ножек:
высокий/с ножками

Уплотнитель:
нижний

Максимальный угол поворота:
100°

Максимальный угол открытия:
25°

Гарантированное количество открытий/закрытий:
500 000

Гарантированное количество циклов:
70 000

Максимальная температура:
90 °C

Максимальное гидравлическое давление :
55 бар

Зона комфорта:
10 мм

Точность:
<2°

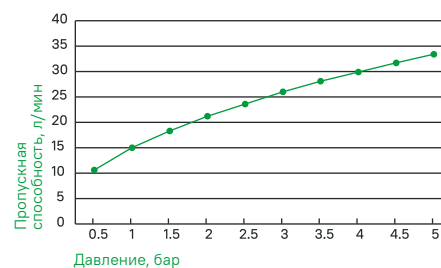
Усилие на открытие:
0.25-0.35 Н·м

Усилие на закрытие:
10-12 Н·м

Усилие на поворот:
0.25-0.35 Н·м

Уровень шума:
<20 дБ

Пропускная способность воды:
26 л/мин (при рабочем давлении 3 бар)



Давление, бар	0.5	1	1.5	2	2.5	3	3.5	4	4.5	5
Пропускная способность, л/мин	10.6	15	18.3	21.2	23.6	26	28.1	29.9	31.7	33.4



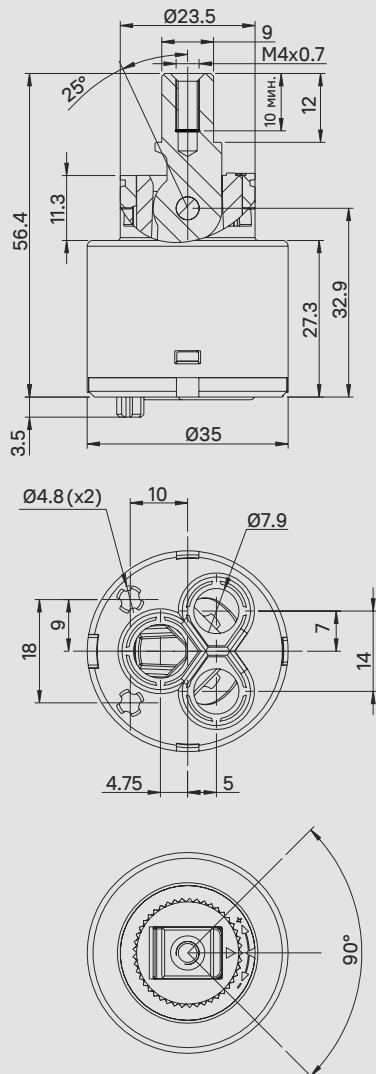
Диаметр: 35 мм

Без ножек

Размер штока: 9x9 мм

Без уплотнителя

Ограничитель потока
и ограничитель температуры (стр. 13)



Картридж 01ESC35i82

Материал:
полиамид, керамика

Тип управления:
поворотный

Диаметр:
35 мм

Наличие ножек:
низкий/без ножек

Уплотнитель:
нет

Максимальный угол поворота:
90°

Максимальный угол открытия:
25°

Гарантированное количество открытий/закрытий:
500 000

Гарантированное количество циклов:
70 000

Максимальная температура:
90 °C

Максимальное гидравлическое давление:
50 бар

Зона комфорта:
12 мм

Точность:
<5°

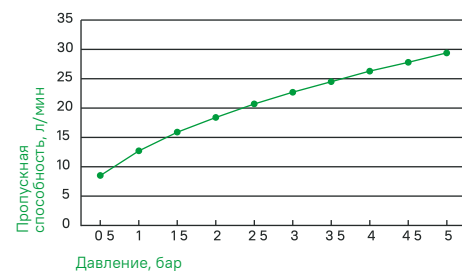
Усилие на открытие:
0.15-0.3 Н·м

Усилие на закрытие:
10-12 Н·м

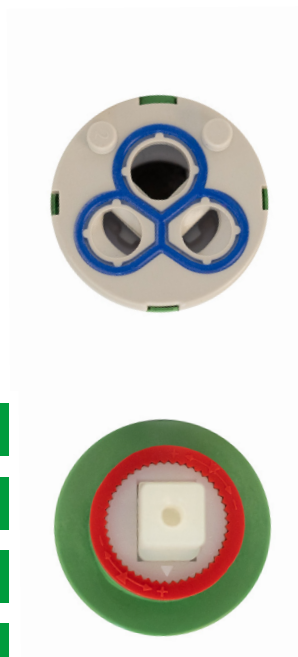
Усилие на поворот:
0.2-0.4 Н·м

Уровень шума:
<20 дБ

Пропускная способность воды:
22.7 л/мин (при рабочем давлении 3 бар)



Давление, бар	0.5	1	1.5	2	2.5	3	3.5	4	4.5	5
Пропускная способность, л/мин	8.5	12.7	15.9	18.4	20.7	22.7	24.5	26.3	27.8	29.4



Диаметр: 35 мм

С ножками

Размер штока: 9x9 мм

С нижним уплотнителем

Ограничитель потока
и ограничитель температуры (стр. 13)

Картридж 02ESC35i82

Материал:
полиамид, керамика

Тип управления:
поворотный

Диаметр:
35 мм

Наличие ножек:
высокий/с ножками

Уплотнитель:
нижний

Максимальный угол поворота:
90°

Максимальный угол открытия:
25°

Гарантированное количество открытий/закрытий:
500 000

Гарантированное количество циклов:
70 000

Максимальная температура:
90 °C

Максимальное гидравлическое давление:
50 бар

Зона комфорта:
12 мм

Точность:
<5°

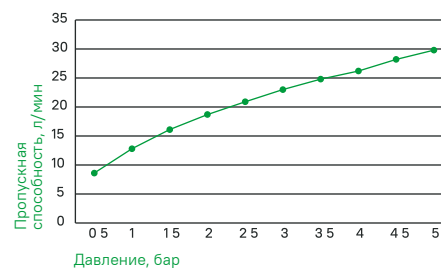
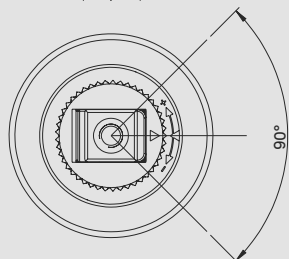
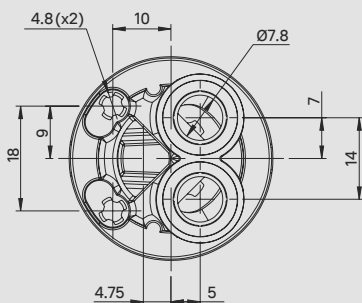
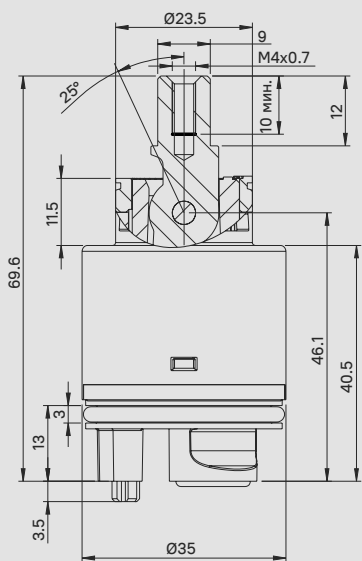
Усилие на открытие:
0.15-0.3 Н·м

Усилие на закрытие:
10-12 Н·м

Усилие на поворот:
0.2-0.4 Н·м

Уровень шума:
<20 дБ

Пропускная способность воды:
23 л/мин (при рабочем давлении 3 бар)



Давление, бар	0.5	1	1.5	2	2.5	3	3.5	4	4.5	5
Пропускная способность, л/мин	8.6	12.8	16.1	18.7	20.9	23	24.8	26.2	28.2	29.8



Диаметр: 40 мм

Без ножек

Размер штока: 10x10 мм

Без уплотнителя

Ограничитель потока
и ограничитель температуры (стр. 13)

Картридж 03ESC40i82

Материал:
полиамид, керамика

Тип управления:
поворотный

Диаметр:
40 мм

Наличие ножек:
низкий/без ножек

Уплотнитель:
нет

Максимальный угол поворота:
100°

Максимальный угол открытия:
25°

Гарантированное количество открытий/закрытий:
500 000

Гарантированное количество циклов:
70 000

Максимальная температура:
90 °C

Максимальное гидравлическое давление:
50 бар

Зона комфорта:
12 мм

Точность:
<5°

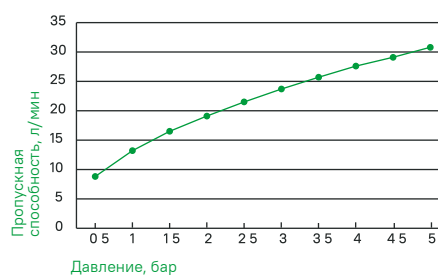
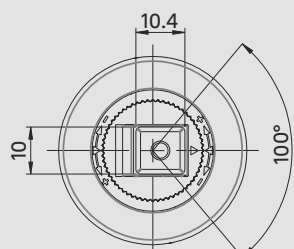
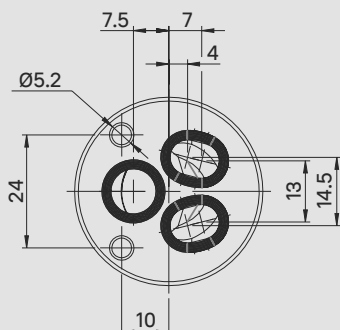
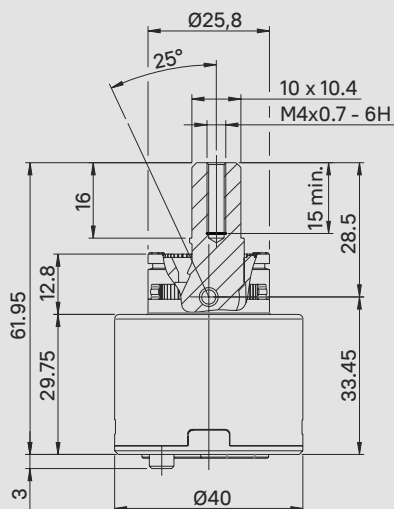
Усилие на открытие:
0.2-0.5 Н·м

Усилие на закрытие:
10-12 Н·м

Усилие на поворот:
0.2-0.5 Н·м

Уровень шума:
<20 дБ

Пропускная способность воды:
23.7 л/мин (при рабочем давлении 3 бар)



Давление, бар	0.5	1	1.5	2	2.5	3	3.5	4	4.5	5
Пропускная способность, л/мин	8.8	13.2	16.5	19.1	21.5	23.7	25.7	27.6	29.1	30.8



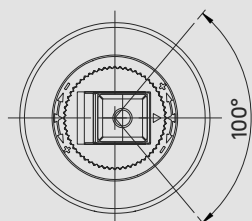
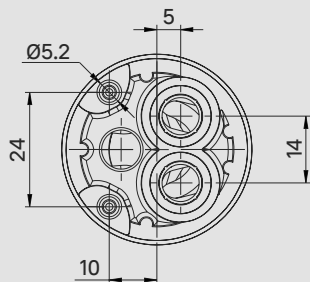
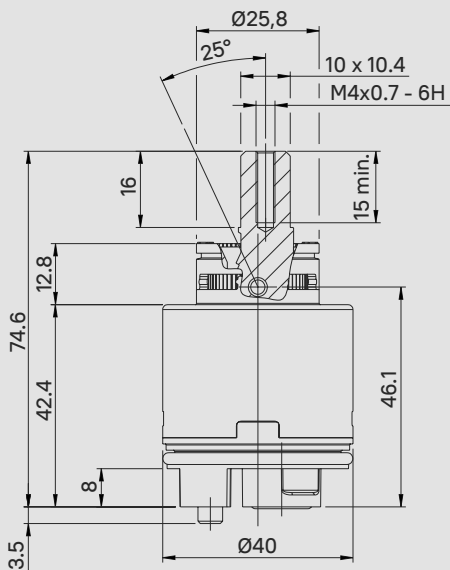
Диаметр: 40 мм

С ножками

Размер штока: 10x10 мм

С нижним уплотнителем

Ограничитель потока
и ограничитель температуры (стр. 13)



Картридж 04ESC40i82

Материал:
полиамид, керамика

Тип управления:
поворотный

Диаметр:
40 мм

Наличие ножек:
высокий/с ножками

Уплотнитель:
нижний

Максимальный угол поворота:
100°

Максимальный угол открытия:
25°

Гарантированное количество открытий/закрытий:
500 000

Гарантированное количество циклов:
70 000

Максимальная температура:
90 °C

Максимальное гидравлическое давление:
50 бар

Зона комфорта:
12 мм

Точность:
<5°

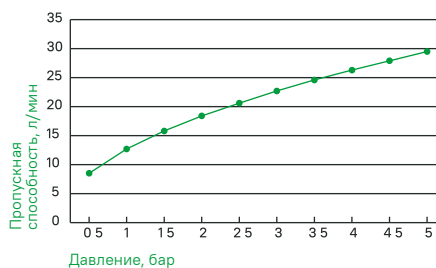
Усилие на открытие:
0.2-0.35 Н·м

Усилие на закрытие:
10-12 Н·м

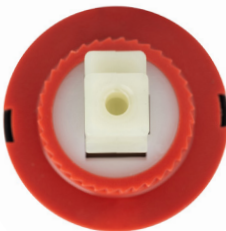
Усилие на поворот:
0.2-0.5 Н·м

Уровень шума:
<20 дБ

Пропускная способность воды:
22.7 л/мин (при рабочем давлении 3 бар)



Давление, бар	0.5	1	1.5	2	2.5	3	3.5	4	4.5	5
Пропускная способность, л/мин	8.5	12.7	15.8	18.4	20.6	22.7	24.6	26.3	27.9	29.5



Диаметр: 35 мм

С ножками

Размер штока: 9x9 мм

С верхним уплотнителем

Прямое подключение подводки,
1 пин (направляющая) (стр. 13)

Картридж 999C35H2SM



Узнайте, к каким
смесителям подходит

Материал:
полиамид, керамика

Тип управления:
поворотный

Диаметр:
35 мм

Наличие ножек:
высокий/с ножками

Уплотнитель:
верхний

Максимальный угол поворота:
100°

Максимальный угол открытия:
21°

Гарантированное количество открытий/закрытий:
500 000

Гарантированное количество циклов:
70 000

Максимальная температура:
90 °C

Максимальное гидравлическое давление:
35 бар

Зона комфорта:
12 мм

Точность:
1,2 °

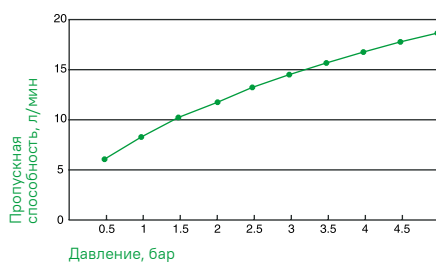
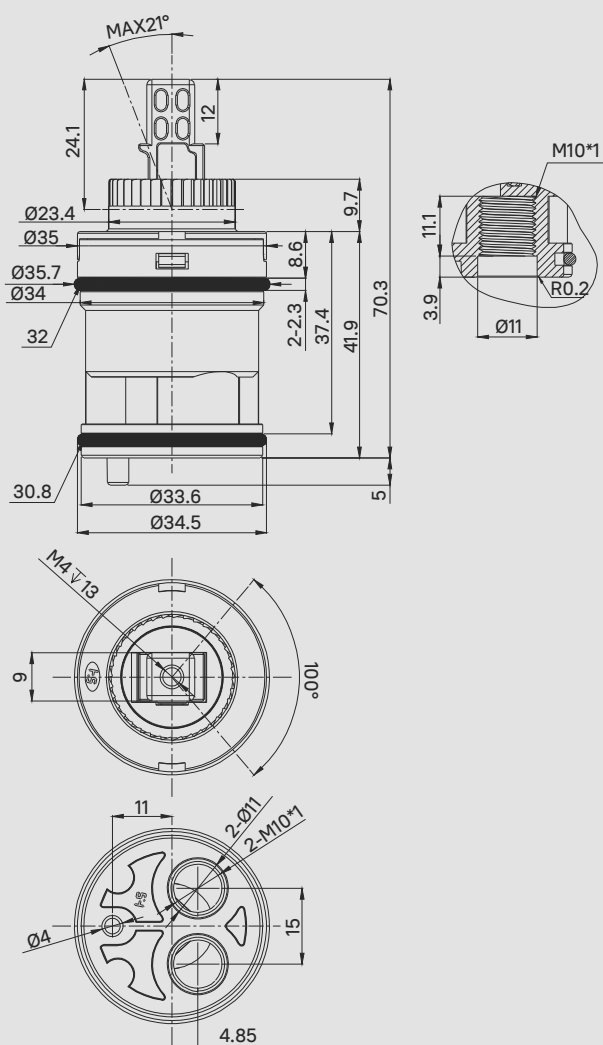
Усилие на открытие:
0,18-0,35 Н·м

Усилие на закрытие:
8-10 Н·м

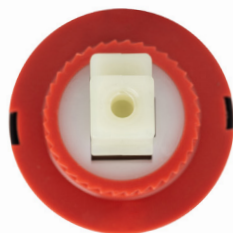
Усилие на поворот:
0,25-0,35 Н·м

Уровень шума:
23 дБ

Пропускная способность воды:
14.5 л/мин (при рабочем давлении 3 бар)



Давление, бар	0.5	1	1.5	2	2.5	3	3.5	4	4.5	5
Пропускная способность, л/мин	6.1	8.3	10.3	11.8	13.3	14.5	15.7	16.8	17.8	18.7



Диаметр: 35 мм

С ножками

Размер штока: 9x9 мм

С верхним уплотнителем

Прямое подключение подводки,
2 пина (направляющих) (стр. 13)

Картридж 999C35H2SM-1



Узнайте, к каким
смесителям подходит

Материал:
полиамид, керамика

Тип управления:
поворотный

Диаметр:
35 мм

Наличие ножек:
высокий/с ножками

Уплотнитель:
верхний

Максимальный угол поворота:
100°

Максимальный угол открытия:
21°

Гарантированное количество открытий/закрытий:
500 000

Гарантированное количество циклов:
70 000

Максимальная температура:
90 °C

Максимальное гидравлическое давление:
35 бар

Зона комфорта:
12 мм

Точность:
1,2 °

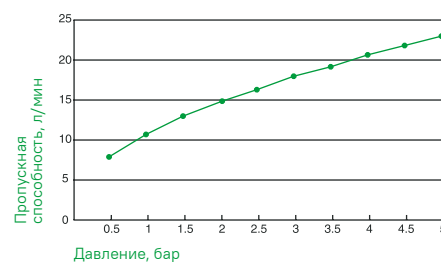
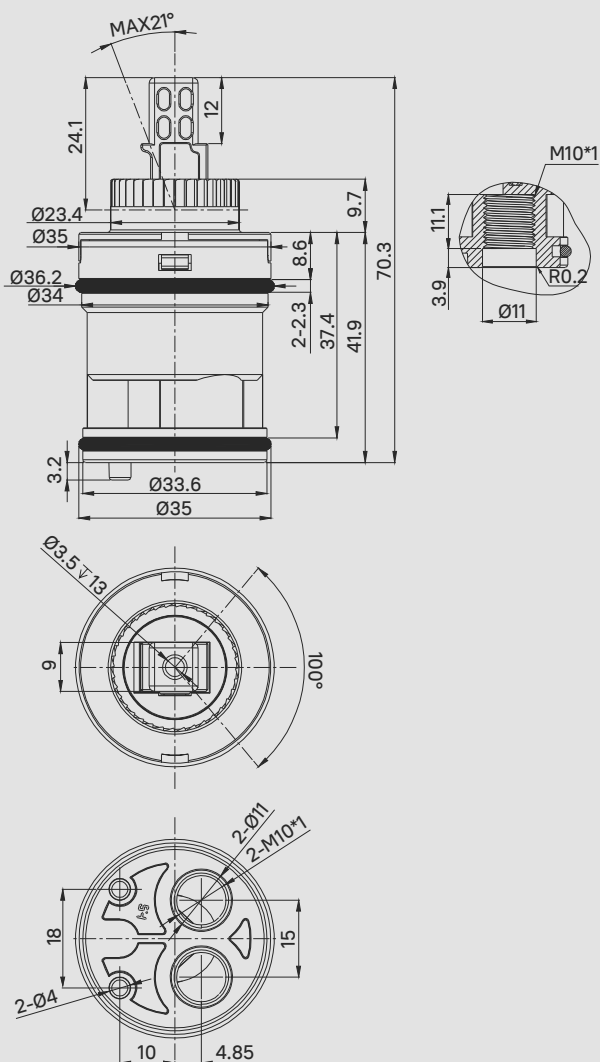
Усилие на открытие:
0,18-0,35 Н·м

Усилие на закрытие:
8-10 Н·м

Усилие на поворот:
0,25-0,35 Н·м

Уровень шума:
23 дБ

Пропускная способность воды:
14.5 л/мин (при рабочем давлении 3 бар)



Давление, бар	0.5	1	1.5	2	2.5	3	3.5	4	4.5	5
Пропускная способность, л/мин	6.1	8.3	10.3	11.8	13.3	14.5	15.7	16.8	17.8	18.7



Диаметр: 27 мм

Диаметр штока: 7.55 мм

Количество шлицев: 20 шт.

Без уплотнителя

Термостатический (стр. 13)

Картридж 999C2704SM



Узнайте, к каким
смесителям подходит

Материал:
полиамид

Тип управления:
термостатический

Диаметр:
27 мм

Диаметр штока:
7.55 мм

Количество шлицев:
20 шт.

Уплотнитель:
нет

Максимальный угол поворота:
170°

Гарантированное количество циклов:
100 000

Максимальная температура:
90 °C

Максимальное гидравлическое давление:
25 бар

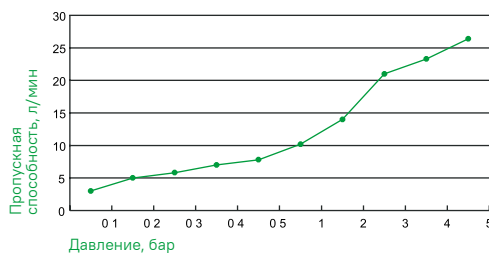
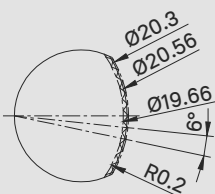
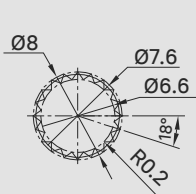
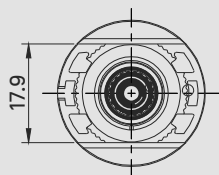
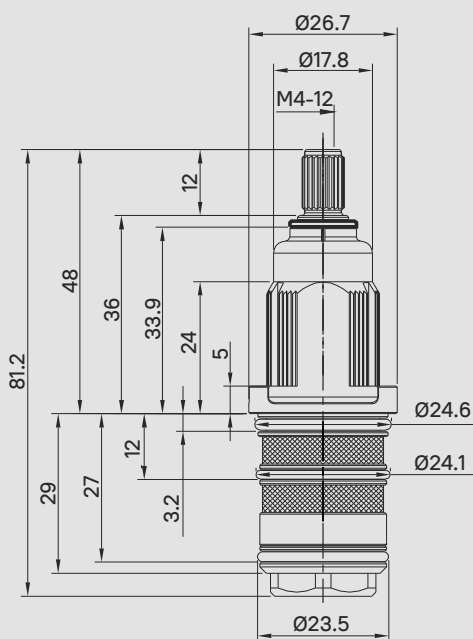
Усилие на открытие:
0.03-0.18 Н·м

Усилие на закрытие:
8-10 Н·м

Усилие на поворот:
0.03-0.18 Н·м

Уровень шума:
17.8-21.1 дБ

Пропускная способность воды:
21 л/мин (при рабочем давлении 3 бар)



Давление, бар	0.75	1.5	2.5	3.5	4.5
Пропускная способность, л/мин	10.2	14	21	23.3	26.4



Диаметр: 34 мм

Диаметр штока: 9.6 мм

Количество шлицев: 24 шт.

Без уплотнителя

Термостатический (стр. 13)

Картридж 999C3404SM



Узнайте, к каким
смесителям подходит

Материал:
полиамид

Тип управления:
термостатический

Диаметр:
34 мм

Диаметр штока:
9.6 мм

Количество шлицев:
24 шт.

Уплотнитель:
нет

Максимальный угол поворота:
170°

Гарантированное количество циклов:
100 000

Максимальная температура:
90 °C

Максимальное гидравлическое давление:
25 бар

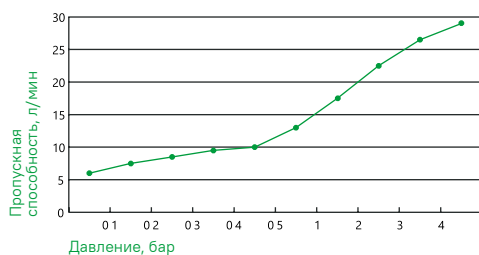
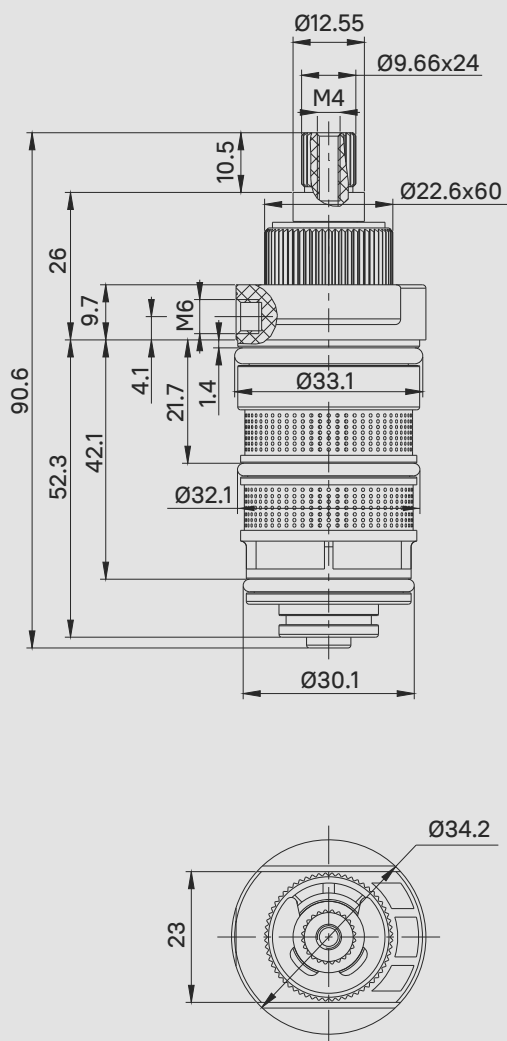
Усилие на открытие:
0,03-0,18 Н·м

Усилие на закрытие:
8-10 Н·м

Усилие на поворот:
0.03-0.18 Н·м

Уровень шума:
18.8-21.1 дБ

Пропускная способность воды:
23 л/мин (при рабочем давлении 3 бар)



Давление, бар	0.75	1.5	2.5	3.5	4.5
Пропускная способность, л/мин	13	17.5	23	26.5	29