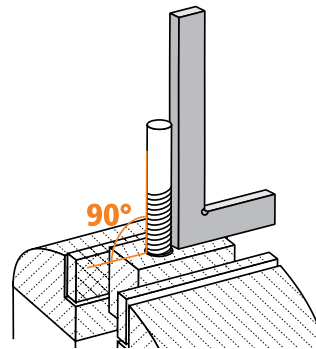




УГОЛЬНИКИ ПОВЕРОЧНЫЕ (УП)

Угольники лекальные типа УП используются для проверки прямых углов 90°, а также и применяются при слесарно-сборочных работах для контроля взаимно-перпендикулярного расположения деталей. Инструмент представляет собой пластину Г-образной формы, с плоскими доведенными рабочими поверхностями. Материал изготовления – углеродистая или нержавеющая сталь.



Код	Бренд	Наименование		Размер
42089	ЧИЗ	Угольник поверочный УП- 60x40	С 1	60x40
1022698	Эталон	Угольник поверочный УП- 60x40	1	60x40
134807	Калиброн	Угольник поверочный УП- 60x40	С 1	60x40
	Micron	Угольник поверочный УП- 60x40	1	60x40
42090	ЧИЗ	Угольник поверочный УП- 60x40	С 2	60x40
1022699	Эталон	Угольник поверочный УП- 60x40	2	60x40
134810	Калиброн	Угольник поверочный УП- 60x40	С 2	60x40
77923	Micron	Угольник поверочный УП- 60x40	2	60x40
53430	Micron	Угольник поверочный УП- 60x40	ННЖ 2	60x40
130160	Micron	Угольник поверочный УП- 75x50	1	75x50
53442	ЧИЗ	Угольник поверочный УП- 100x60	2	100x60
28563	ЧИЗ	Угольник поверочный УП- 100x60	С 1	100x60
1022700	Эталон	Угольник поверочный УП- 100x60	1	100x60
132004	Калиброн	Угольник поверочный УП- 100x60	С 1	100x60
77924	Micron	Угольник поверочный УП- 100x60	1	100x60
28564	ЧИЗ	Угольник поверочный УП- 100x60	С 2	100x60
1022701	Эталон	Угольник поверочный УП- 100x60	2	100x60
132005	Калиброн	Угольник поверочный УП- 100x60	С 2	100x60
77925	Micron	Угольник поверочный УП- 100x60	2	100x60
130168	Micron	Угольник поверочный УП- 150x100	2	150x100
53439	ЧИЗ	Угольник поверочный УП- 160x100	1	160x100
28561	ЧИЗ	Угольник поверочный УП- 160x100	С 1	160x100
1022702	Эталон	Угольник поверочный УП- 160x100	1	160x100
134808	Калиброн	Угольник поверочный УП- 160x100	С 1	160x100
45691	Micron	Угольник поверочный УП- 160x100	1	160x100
28562	ЧИЗ	Угольник поверочный УП- 160x100	С 2	160x100
1022703	Эталон	Угольник поверочный УП- 160x100	2	160x100
134811	Калиброн	Угольник поверочный УП- 160x100	С 2	160x100
45692	Micron	Угольник поверочный УП- 160x100	2	160x100
53438	ЧИЗ	Угольник поверочный УП- 250x160	2	250x160
25312	ЧИЗ	Угольник поверочный УП- 250x160	С 1	250x160
1022704	Эталон	Угольник поверочный УП- 250x160	1	250x160
134809	Калиброн	Угольник поверочный УП- 250x160	С 1	250x160
45689	Micron	Угольник поверочный УП- 250x160	1	250x160
53423	Micron	Угольник поверочный УП- 250x160	ННЖ 1	250x160
1022705	Эталон	Угольник поверочный УП- 250x160	2	250x160