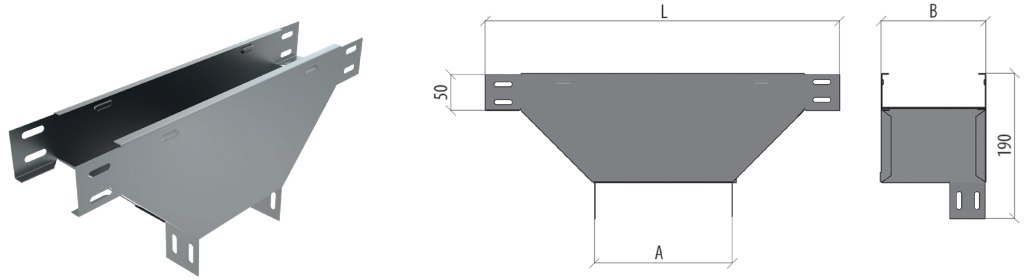


Т-ОБРАЗНЫЙ ВЕРТИКАЛЬНЫЙ ОТВЕТВИТЕЛЬ-ПЕРЕХОДНИК (НИЖНЯЯ ЧАСТЬ БОЛЬШЕ ИСХОДНОЙ) БАЗОВОЙ СЕРИИ

TDPV90

Используется для отвода трассы вниз, при этом разворачивая открытую часть лотка вокруг своей оси на 90°. Единица измерения: шт. (штука). Кратность: 1 шт.

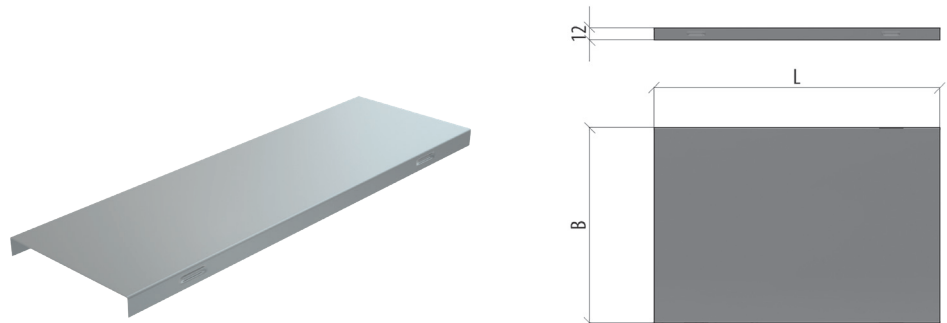


Артикул	Наименование	B	A	L	T	SZ	RAL
TDPV90-50-50-100	Т-ответвитель переходник 50x50-100 мм верт. с разворотом трассы на 90 гр. (нижняя часть больше исходной)	50	100	400	1,27	L016778	L017985
TDPV90-50-100-150	Т-ответвитель переходник 50x100-150 мм верт. с разворотом трассы на 90 гр. (нижняя часть больше исходной)	100	150	450	1,56	L011340	L017975
TDPV90-50-100-200	Т-ответвитель переходник 50x100-200 мм верт. с разворотом трассы на 90 гр. (нижняя часть больше исходной)	100	200	500	1,69	L011341	L017976
TDPV90-50-100-300	Т-ответвитель переходник 50x100-300 мм верт. с разворотом трассы на 90 гр. (нижняя часть больше исходной)	100	300	600	1,95	L011342	L017977
TDPV90-50-100-400	Т-ответвитель переходник 50x100-400 мм верт. с разворотом трассы на 90 гр. (нижняя часть больше исходной)	100	400	700	2,21	L011343	L017978
TDPV90-50-150-200	Т-ответвитель переходник 50x150-200 мм верт. с разворотом трассы на 90 гр. (нижняя часть больше исходной)	150	200	500	1,85	L011345	L017979
TDPV90-50-150-300	Т-ответвитель переходник 50x150-300 мм верт. с разворотом трассы на 90 гр. (нижняя часть больше исходной)	150	300	600	2,11	L011346	L017980
TDPV90-50-150-400	Т-ответвитель переходник 50x150-400 мм верт. с разворотом трассы на 90 гр. (нижняя часть больше исходной)	150	400	700	2,37	L011347	L017981
TDPV90-50-200-300	Т-ответвитель переходник 50x200-300 мм верт. с разворотом трассы на 90 гр. (нижняя часть больше исходной)	200	300	600	2,27	L011349	L017982
TDPV90-50-200-400	Т-ответвитель переходник 50x200-400 мм верт. с разворотом трассы на 90 гр. (нижняя часть больше исходной)	200	400	700	2,53	L011350	L017983
TDPV90-50-300-400	Т-ответвитель переходник 50x300-400 мм верт. с разворотом трассы на 90 гр. (нижняя часть больше исходной)	300	400	700	2,85	L011352	L017984

КРЫШКА Т-ОБРАЗНОГО ВЕРТИКАЛЬНОГО ОТВЕТВИТЕЛЬ-ПЕРЕХОДНИКА БАЗОВОЙ СЕРИИ

KTDPV

Используется для защиты кабеля от внешних воздействий и механических повреждений. Единица измерения: шт. (штука). Кратность: 1 шт.



Артикул	Наименование	B	L	S	T	SZ	RAL
KTDPV50-100	Крышка на верт. Т-ответвитель переходник 50-100 мм с разворотом трассы на 90 гр. (нижняя часть больше исходной)	50	300	0,55	0,13	L016835	L017877
KTDPV100-150	Крышка на верт. Т-ответвитель переходник 100-150 мм с разворотом трассы на 90 гр. (нижняя часть больше исходной)	100	350	0,55	0,19	L016836	L017867
KTDPV100-200	Крышка на верт. Т-ответвитель переходник 100-200 мм с разворотом трассы на 90 гр. (нижняя часть больше исходной)	100	400	0,55	0,22	L016837	L017868
KTDPV100-300	Крышка на верт. Т-ответвитель переходник 100-300 мм с разворотом трассы на 90 гр. (нижняя часть больше исходной)	100	500	0,80	0,27	L016838	L017869
KTDPV100-400	Крышка на верт. Т-ответвитель переходник 100-400 мм с разворотом трассы на 90 гр. (нижняя часть больше исходной)	100	600	0,80	0,47	L016839	L017870
KTDPV150-200	Крышка на верт. Т-ответвитель переходник 150-200 мм с разворотом трассы на 90 гр. (нижняя часть больше исходной)	150	400	0,55	0,30	L016842	L017871
KTDPV150-300	Крышка на верт. Т-ответвитель переходник 150-300 мм с разворотом трассы на 90 гр. (нижняя часть больше исходной)	150	500	0,80	0,38	L016843	L017872
KTDPV150-400	Крышка на верт. Т-ответвитель переходник 150-400 мм с разворотом трассы на 90 гр. (нижняя часть больше исходной)	150	600	0,80	0,66	L016844	L017873
KTDPV200-300	Крышка на верт. Т-ответвитель переходник 200-300 мм с разворотом трассы на 90 гр. (нижняя часть больше исходной)	200	500	0,80	0,71	L016847	L017874
KTDPV200-400	Крышка на верт. Т-ответвитель переходник 200-400 мм с разворотом трассы на 90 гр. (нижняя часть больше исходной)	200	600	0,80	0,85	L016848	L017875
KTDPV300-400	Крышка на верт. Т-ответвитель переходник 300-400 мм с разворотом трассы на 90 гр. (нижняя часть больше исходной)	300	600	0,80	0,99	L016851	L017876

SZ – оцинковка по методу Сендзимира
HD – горячий цинк

RAL – покраска в цвет палитры RAL
INOX – нержавеющая сталь

H – высота, мм
A – исходная ширина, мм

B – ширина перехода, мм
L – длина, мм

S – толщина, мм
T – вес за ед. изм., кг