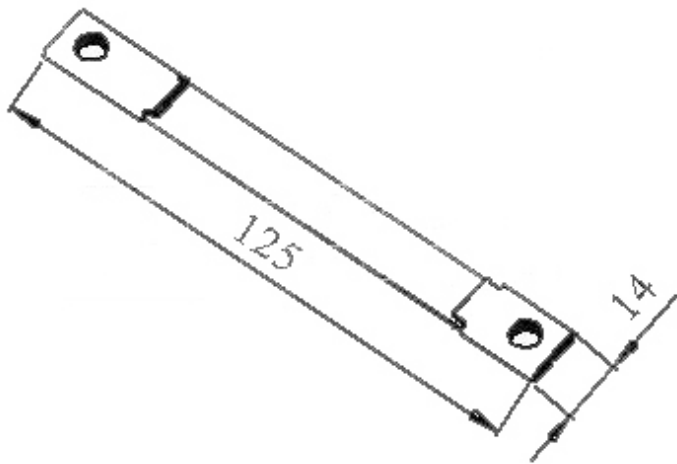


Гибкое соединение КПВ-602

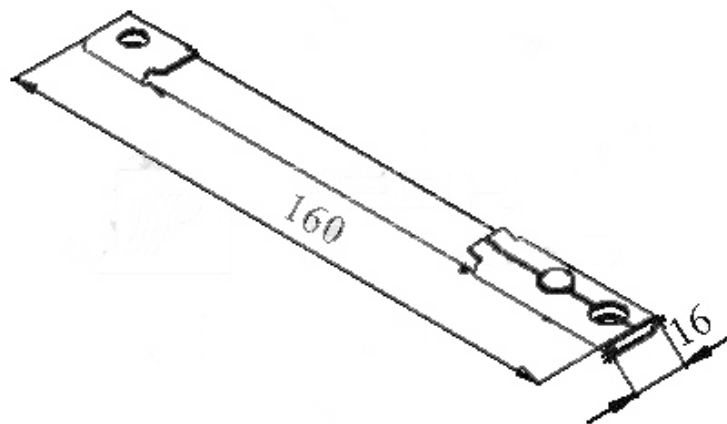


Данные соединения составляют группу запасных частей. И, как правило, гибкие соединения подобных типов применяются в следующих целях чтобы соединять неподвижные контакты, чтобы соединять подвижный контакт с деталью контактора, проводящей ток, а также с целью замены вышедших из строя (сгоревших, износившихся и так далее) подобных устройств.

Предназначено для замены гибкого соединения в контакторе серии КПВ 602. Материал — Медь М1, Провод ПЩ.

Тип продукции	Гибкое соединение
Тип аппарата	Контактор
Тип оборудования	Гибкое соединение контактора
Серия аппарата	КПВ
Номинальный ток	100

Гибкое соединение КПВ-603

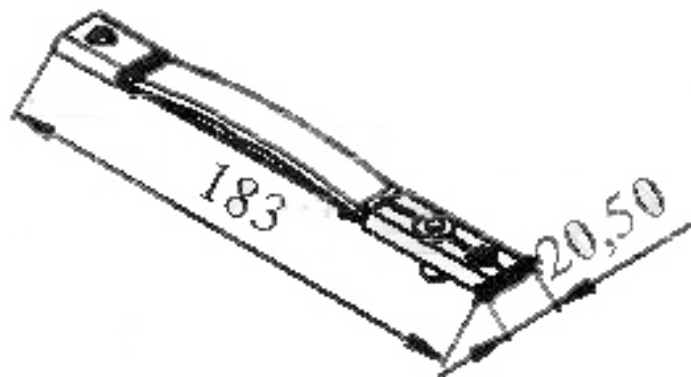


Данные соединения составляют группу запасных частей. И, как правило, гибкие соединения подобных типов применяются в следующих целях чтобы соединять неподвижные контакты, чтобы соединять подвижный контакт с деталью контактора, проводящей ток, а также с целью замены вышедших из строя (сгоревших, износившихся и так далее) подобных устройств.

Предназначено для замены гибкого соединения в контакторе серии КПВ 603. Материал — Медь М1, Провод ПЩ.

Тип продукции	Гибкое соединение
Тип аппарата	Контактор
Тип оборудования	Гибкое соединение контактора
Серия аппарата	КПВ
Номинальный ток	160

Гибкое соединение КПВ-604

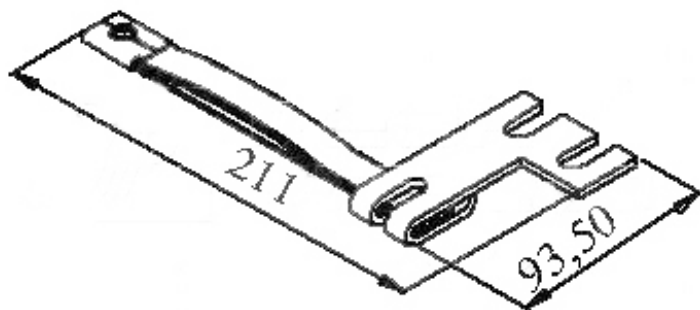


Данные соединения составляют группу запасных частей. И, как правило, гибкие соединения подобных типов применяются в следующих целях чтобы соединять неподвижные контакты, чтобы соединять подвижный контакт с деталью контактора, проводящей ток, а также с целью замены вышедших из строя (сгоревших, износившихся и так далее) подобных устройств.

Предназначено для замены гибкого соединения в контакторе серии КПВ 604. Материал — Медь М1, Провод ПЩ.

Тип продукции	Гибкое соединение
Тип аппарата	Контактор
Тип оборудования	Гибкое соединение контактора
Серия аппарата	КПВ
Номинальный ток	250

Гибкое соединение КПВ-605 (левое/правое)

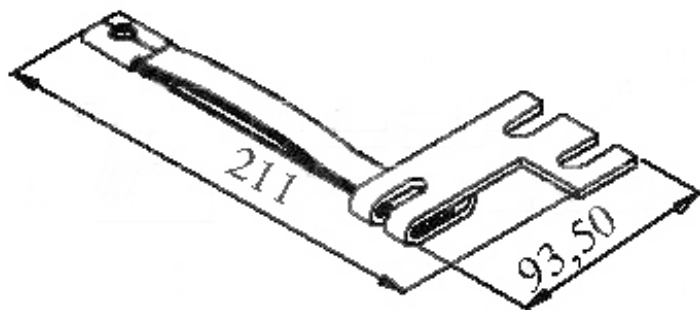


Данные соединения составляют группу запасных частей. И, как правило, гибкие соединения подобных типов применяются в следующих целях чтобы соединять неподвижные контакты, чтобы соединять подвижный контакт с деталью контактора, проводящей ток, а также с целью замены вышедших из строя (сгоревших, износившихся и так далее) подобных устройств.

Предназначено для замены гибкого соединения в контакторе серии КПВ 605. Материал — Медь М1, Провод ПЩ.

Тип продукции	Гибкое соединение
Тип аппарата	Контактор
Тип оборудования	Гибкое соединение контактора
Серия аппарата	КПВ
Номинальный ток	400

Гибкое соединение КПД-113

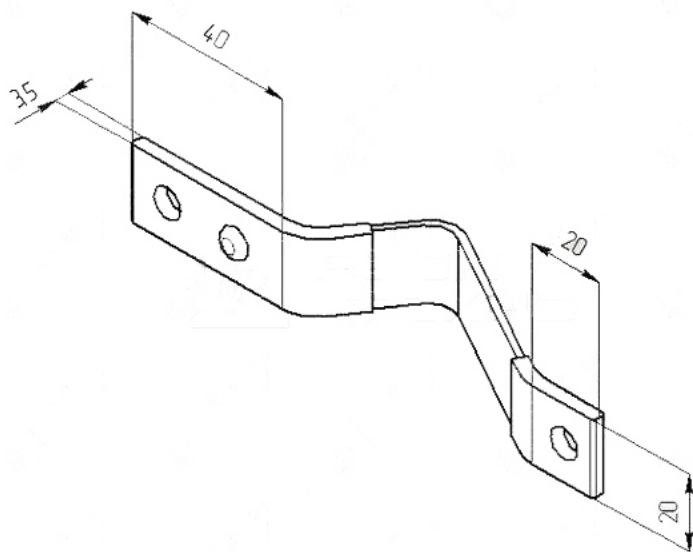


Данные соединения составляют группу запасных частей. И, как правило, гибкие соединения подобных типов применяются в следующих целях чтобы соединять неподвижные контакты, чтобы соединять подвижный контакт с деталью контактора, проводящей ток, а также с целью замены вышедших из строя (сгоревших, износившихся и так далее) подобных устройств.

Предназначено для замены гибкого соединения в контакторе серии КПД- 113. Материал — Медь М1, Провод ПЩ.

Тип продукции	Гибкое соединение
Тип аппарата	Контактор
Тип оборудования	Гибкое соединение контактора
Серия аппарата	КПД
Номинальный ток	160

Гибкое соединение КПД-114

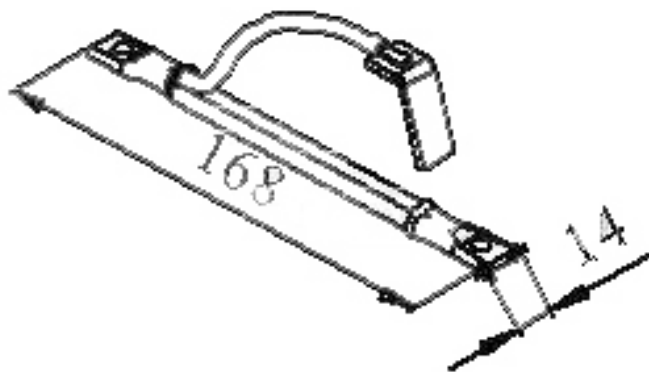


Данные соединения составляют группу запасных частей. И, как правило, гибкие соединения подобных типов применяются в следующих целях чтобы соединять неподвижные контакты, чтобы соединять подвижный контакт с деталью контактора, проводящей ток, а также с целью замены вышедших из строя (сгоревших, износившихся и так далее) подобных устройств.

Предназначено для замены гибкого соединения в контакторе серии КПД- 114. Материал — Медь М1, Провод ПЩ.

Тип продукции	Гибкое соединение
Тип аппарата	Контактор
Тип оборудования	Гибкое соединение контактора
Серия аппарата	КПД
Номинальный ток	250

Гибкое соединение КПД-121

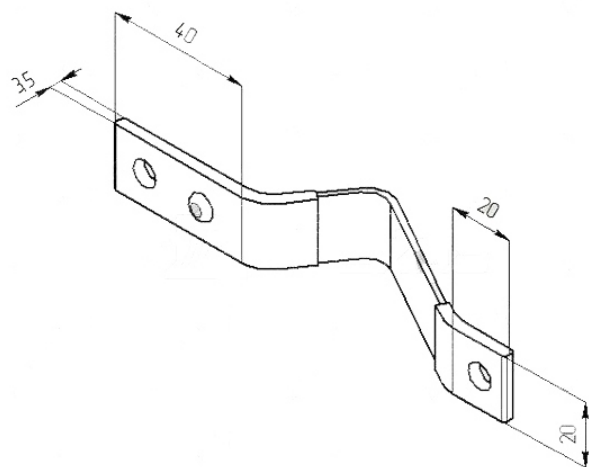


Данные соединения составляют группу запасных частей. И, как правило, гибкие соединения подобных типов применяются в следующих целях чтобы соединять неподвижные контакты, чтобы соединять подвижный контакт с деталью контактора, проводящей ток, а также с целью замены вышедших из строя (сгоревших, износившихся и так далее) подобных устройств.

Предназначено для замены гибкого соединения в контакторе серии КПД- 121. Материал — Медь М1, Провод ПЩ.

Тип продукции	Гибкое соединение
Тип аппарата	Контактор
Тип оборудования	Гибкое соединение контактора
Серия аппарата	КПД
Номинальный ток	63

Гибкое соединение КПП-113

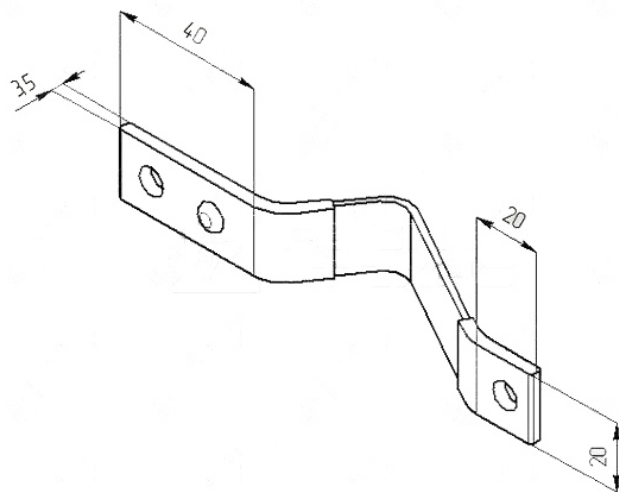


Данные соединения составляют группу запасных частей. И, как правило, гибкие соединения подобных типов применяются в следующих целях чтобы соединять неподвижные контакты, чтобы соединять подвижный контакт с деталью контактора, проводящей ток, а также с целью замены вышедших из строя (сгоревших, износившихся и так далее) подобных устройств.

Предназначено для замены гибкого соединения в контакторе серии КПП- 113. Материал — Медь М1, Провод ПЩ.

Тип продукции	Гибкое соединение
Тип аппарата	Контактор
Тип оборудования	Гибкое соединение контактора
Серия аппарата	КПД
Номинальный ток	10

Гибкое соединение КПП-114



Данные соединения составляют группу запасных частей. И, как правило, гибкие соединения подобных типов применяются в следующих целях чтобы соединять неподвижные контакты, чтобы соединять подвижный контакт с деталью контактора, проводящей ток, а также с целью замены вышедших из строя (сгоревших, износившихся и так далее) подобных устройств.

Предназначено для замены гибкого соединения в контакторе серии КПП- 114. Материал — Медь М1, Провод ПЦ.