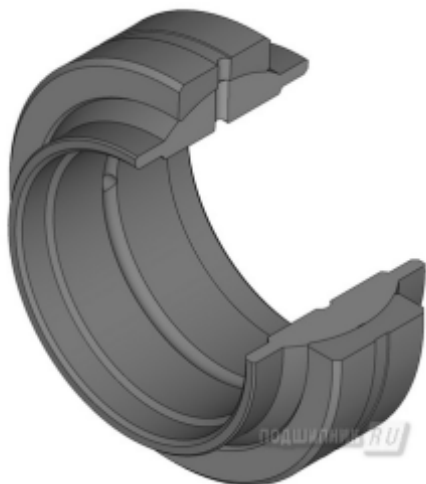
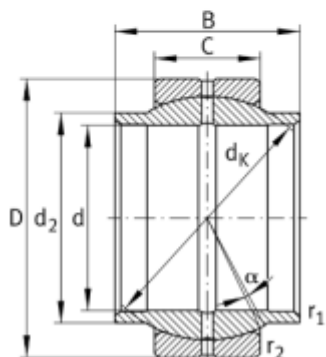
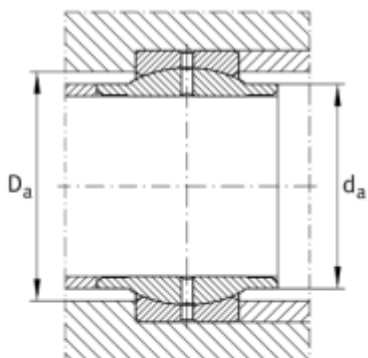


GE30ES

Подшипник скольжения
сферический



Технические характеристики



Основные размеры и параметры подшипника

Диаметр внутренний (d), мм:	30
Диаметр внешний (D), мм:	47
Ширина (B), мм:	22
r1 - минимальный	0.6 мм
r2 - минимальный	0.6 мм
da - минимальный	33.3 мм
da - максимальный	34.2 мм

Прочностные и скоростные параметры

Динамическая грузоподъемность C, кН:	62
Статическая грузоподъемность C0, кН:	310

Классификация подшипника

Принцип работы:	скольжения
Направление воспринимаемой нагрузки:	радиальные
Форма тел качения:	роликовые, сферические