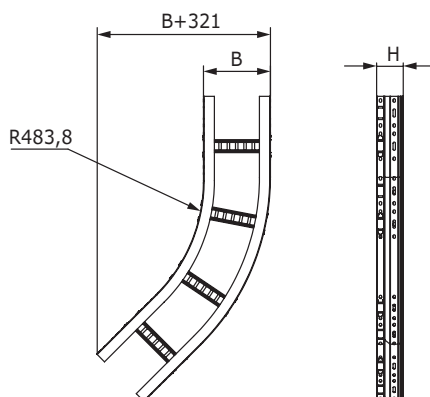
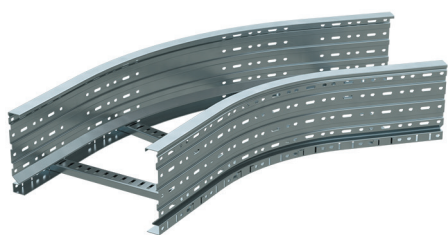


Системные аксессуары лестничного типа

Угол горизонтальный 45°



Назначение

• поворот трассы на 45° в горизонтальной плоскости.

Характеристики

- исп. 1 – сталь, оцинкованная по методу Сендзимира;
- исп. 2 – горячее цинкование погружением после изготовления;
- исп. 4 – цинк-ламельное покрытие.

Особенности

- под заказ возможно производство угла с радиусом от 600 до 1000 мм.

Высота Н, мм	Ширина основания В, мм	Код, исп. 1	Код, исп. 2	Код, исп. 4
80	200	ULC682	ULC682HDZ	ULC682ZL
	300	ULC683	ULC683HDZ	ULC683ZL
	400	ULC684	ULC684HDZ	ULC684ZL
	500	ULC685	ULC685HDZ	ULC685ZL
	600	ULC686	ULC686HDZ	ULC686ZL
	700	ULC687	ULC687HDZ	ULC687ZL
	800	ULC688	ULC688HDZ	ULC688ZL
	900	ULC689	ULC689HDZ	ULC689ZL
	1000	ULC680	ULC680HDZ	ULC680ZL
	100	200	ULC612	ULC612HDZ
300		ULC613	ULC613HDZ	ULC613ZL
400		ULC614	ULC614HDZ	ULC614ZL
500		ULC615	ULC615HDZ	ULC615ZL
600		ULC616	ULC616HDZ	ULC616ZL
700		ULC617	ULC617HDZ	ULC617ZL
800		ULC618	ULC618HDZ	ULC618ZL
900		ULC619	ULC619HDZ	ULC619ZL
1000		ULC610	ULC610HDZ	ULC610ZL
150		200	ULC652	ULC652HDZ
	300	ULC653	ULC653HDZ	ULC653ZL
	400	ULC654	ULC654HDZ	ULC654ZL
	500	ULC655	ULC655HDZ	ULC655ZL
	600	ULC656	ULC656HDZ	ULC656ZL
	700	ULC657	ULC657HDZ	ULC657ZL
	800	ULC658	ULC658HDZ	ULC658ZL
	900	ULC659	ULC659HDZ	ULC659ZL
	1000	ULC650	ULC650HDZ	ULC650ZL
	200	200	ULC622	ULC622HDZ
300		ULC623	ULC623HDZ	ULC623ZL
400		ULC624	ULC624HDZ	ULC624ZL
500		ULC625	ULC625HDZ	ULC625ZL
600		ULC626	ULC626HDZ	ULC626ZL
700		ULC627	ULC627HDZ	ULC627ZL
800		ULC628	ULC628HDZ	ULC628ZL
900		ULC629	ULC629HDZ	ULC629ZL
1000		ULC620	ULC620HDZ	ULC620ZL