



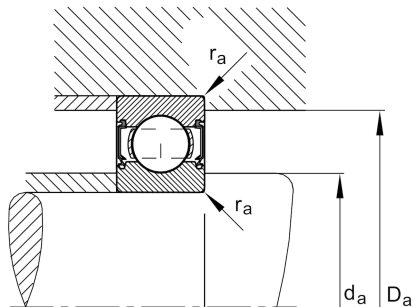
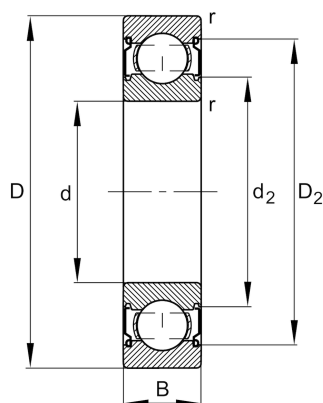
FAG

6203-C-2Z>V

Радиальный шарикоподшипник

Материальный номер Schaeffler:
0956622430000Радиальный шарикоподшипник 62..-
С-2Z, однорядный, поколение С,
защитные шайбы, стальной
штампованный сепаратор

Техническая информация

**Основные размеры и рабочие характеристики**

d	17 mm	Диаметр отверстия
D	40 mm	Наружный диаметр
B	12 mm	Ширина
C_r	11.000 N	Динамическая грузоподъемность, радиальная
C_{0r}	4.750 N	Статическая грузоподъемность, радиальная
C_{ur}	330 N	Предел усталостной нагрузки, радиальный
n_G	24.600 1/min	Предельная частота вращения
n_{gr}	20.100 1/min	Номинальная тепловая частота вращения
$\approx m$	0,065 kg	Вес

Присоединительные размеры

$d_{a \min}$	21,2 mm	Мин. диаметр заплечика вала
$D_{a \max}$	35,8 mm	Макс. диаметр заплечика корпуса
$r_{a \max}$	0,6 mm	Макс. радиус галтели

Габаритные размеры

r_{\min}	0,6 mm	Мин. размер монтажной фаски
D_2	34,84 mm	Диаметр кромки у наружного кольца
d_2	22,97 mm	Диаметр кромки у внутреннего кольца

Диапазон температур

T_{\min}	-20 °C	Мин. рабочая температура
T_{\max}	120 °C	Макс. рабочая температура

Коэффициенты для расчета

f_0	13	Коэффициент для расчета
-------	----	-------------------------