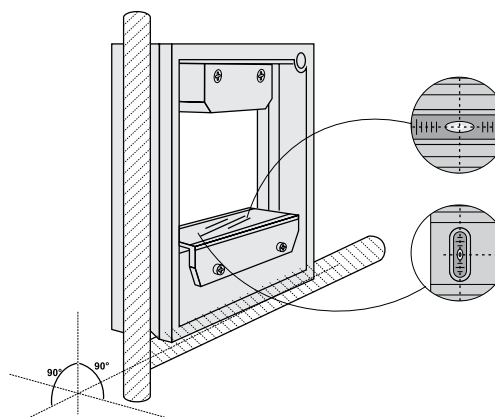




Код	Бренд	Наименование	Диапазон измерений	Цена деления
26337	ЧИЗ	Уровень брус. 250мм	250	0.05
205024	ЧИЗ	Уровень брус. 250мм	250	0.10
205023	ЧИЗ	Уровень брус. 250мм	250	0.15
26298	Micron	Уровень брус. 300мм	300	0.02
39851	ЧИЗ	Уровень брус. 300мм	300	0.02
26302	Micron	Уровень брус. 300мм	300	0.05
26319	ЧИЗ	Уровень брус. 300мм	300	0.05

УРОВНИ РАМНЫЕ

Уровень рамный используется для контроля горизонтального и вертикального расположения плоских и цилиндрических поверхностей, их прямолинейности и плоскостности. Прибор имеет прочную ровную раму с отполированными поверхностями, выполненную из углеродистой стали, в которую встроена ампула со шкалой. Ампулы наполнены спиртом или эфиром, внутри свободно перемещается пузырек воздуха. По отклонению пузырька от центра определяют параллельность расположения поверхности.



Код	Бренд	Наименование	Диапазон измерений	Цена деления
26303	Micron	Уровень рамный 150мм	150	0.02
26338	ЧИЗ	Уровень рамный 150мм	150	0.02
57415	Micron	Уровень рамный 150мм	150	0.05
26320	ЧИЗ	Уровень рамный 150мм	150	0.05
29080	Micron	Уровень рамный 200мм	200	0.02
29105	ЧИЗ	Уровень рамный 200мм	200	0.02
26306	Micron	Уровень рамный 200мм	200	0.05
29106	ЧИЗ	Уровень рамный 200мм	200	0.05
205026	ЧИЗ	Уровень рамный 200мм	200	0.10
205025	ЧИЗ	Уровень рамный 200мм	200	0.15
26304	Micron	Уровень рамный 250мм	250	0.02
39852	ЧИЗ	Уровень рамный 250мм	250	0.02
26307	Micron	Уровень рамный 250мм	250	0.05
34541	ЧИЗ	Уровень рамный 250мм	250	0.05
205028	ЧИЗ	Уровень рамный 250мм	250	0.10
205027	ЧИЗ	Уровень рамный 250мм	250	0.15
26305	Micron	Уровень рамный 300мм	300	0.02
26339	ЧИЗ	Уровень рамный 300мм	300	0.02
26308	Micron	Уровень рамный 300мм	300	0.05
26321	ЧИЗ	Уровень рамный 300мм	300	0.05