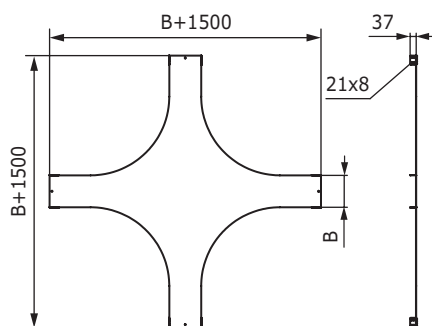
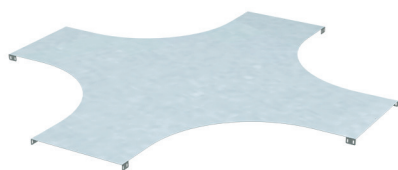


Крышка на X-образный ответвитель



Назначение

- защита кабеля от воздействий внешней среды.

Характеристики

- толщина – 1 мм;
- исп. 1 – сталь, оцинкованная по методу Сендзимира;
- исп. 2 – горячее цинкование погружением после изготовления;
- исп. 4 – цинк-ламельное покрытие.

Особенности

- для соединения используются следующие метизы: болт М6×10 (код СМ010610), гайка М6 (код СМ100600).

Ширина основания В, мм	Код, исп. 1	Код, исп. 2	Код, исп. 4
200	UKX602	UKX602HDZ	UKX602ZL
300	UKX603	UKX603HDZ	UKX603ZL
400	UKX604	UKX604HDZ	UKX604ZL
500	UKX605	UKX605HDZ	UKX605ZL
600	UKX606	UKX606HDZ	UKX606ZL
700	UKX607	UKX607HDZ	UKX607ZL
800	UKX608	UKX608HDZ	UKX608ZL
900	UKX609	UKX609HDZ	UKX609ZL
1000	UKX600	UKX600HDZ	UKX600ZL