

32755DEK

Перв. примен.

Справ. №

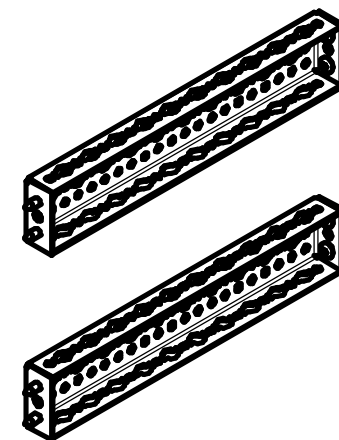
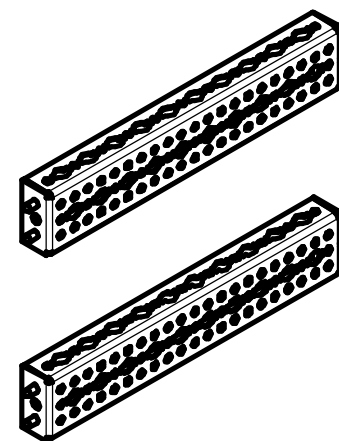
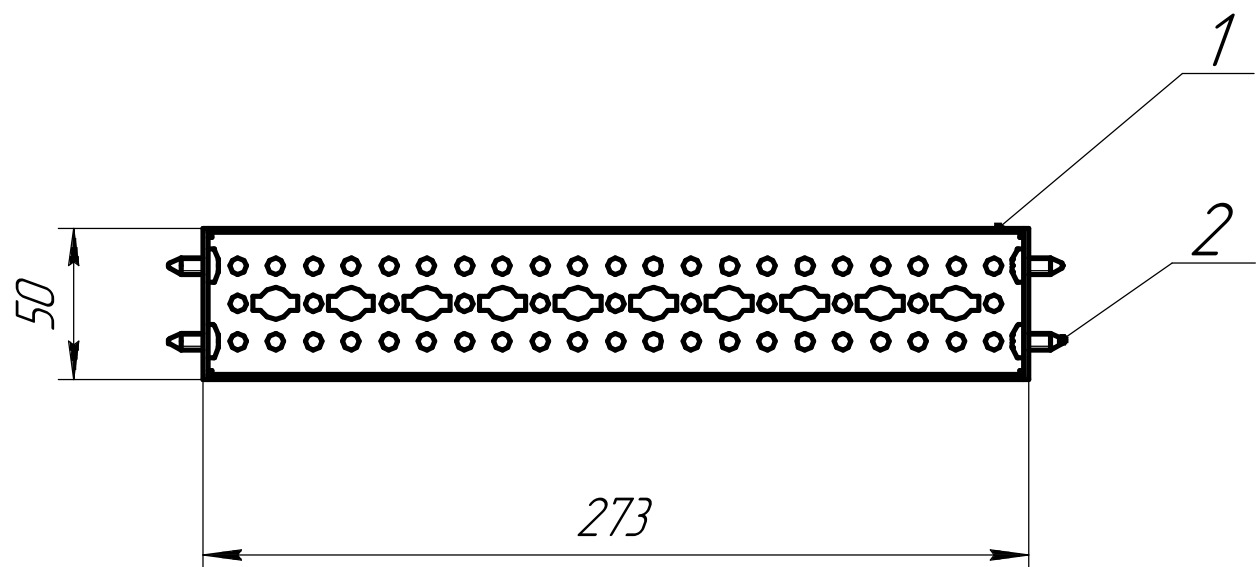
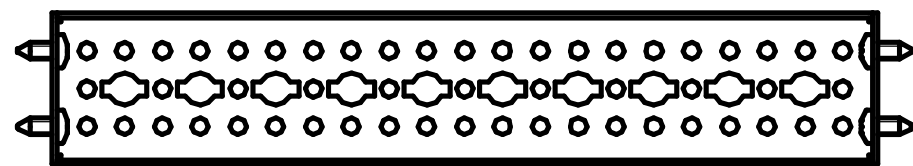
Подп. и дата

Инд. № д.ц.д.

Взам. инв. №

Подп. и дата

Инд. № подл.



- 1. *Размеры для справок.
- 2. Общие допуски ГОСТ 30893.2-тК.

Формат	Зона	Поз.	Обозначение	Наименование	Кол.	Примечание
				<i>Детали</i>		
		1	32755DEK.01	Монтажное шасси 50x25S для глубины 400мм	4	
				<i>Стандартные изделия</i>		
		2		Винт самонарезающий ГОСТ Р ИСО 14585-ST 5,5 x 13-R	16	
32755DEK						
Изм.	Лист	№ докум.	Подп.	Дата	Монтажное шасси 50x25S для глубины 400мм, 4шт	
Разраб.					Лит.	Масса
Пров.						1,14
Т.контр.					Лист	Масштаб
Н.контр.						1:5
Утв.					Листов	1