

КОД ОКПД2 26.30.30.000

Утвержден

ДРГМ.301446.010ПС-ЛУ

Шкаф напольный SYSMATRIX серии SL 6627._____

Паспорт

ДРГМ.301446.010ПС

Инв. № подл.	Подп. и дата	Взам. Инв. №	Инв. № дубл.	Подп. и дата

1 Общие указания

1.1 Перед эксплуатацией шкафа необходимо внимательно ознакомиться с паспортом на данный шкаф.

1.2 Паспорт входит в комплект поставки шкафа и должен постоянно находиться с ним.

1.3 Паспорт является документом, удостоверяющим гарантированные предприятием-поставщиком основные параметры и характеристики шкафа, отражающим техническое состояние шкафа и содержащим сведения по его эксплуатации.

1.4 Все записи в паспорте производят чернилами, отчетливо и аккуратно. Разрешается использовать при записях шариковые ручки с черной или фиолетовой (синей) пастой. Подчистки, помарки и незавершенные исправления не допускаются. Неправильная запись должна быть аккуратно зачеркнута и рядом записана новая, которую заверяет подписью ответственное лицо. После подписи проставляют фамилию и инициалы ответственного лица.

1.5 Учет работы шкафа по соответствующим разделам допускается производить в специальных журналах с последующей записью итоговых данных в паспорт шкафа. Заполнение таблиц разделов паспорта эксплуатирующими подразделениями является обязательным.

1.6 Сведения в раздел «Особые отметки» паспорта вносятся вовремя эксплуатации шкафа.

1.7 Порядок проведения послегарантийного ремонта в условиях эксплуатации должен быть согласован с SYSMATRIX.

Инд. № подл.	Подп. и дата	Взам. Инв. №	Инв. № дубл.	Подп. и дата	ДРГМ.301446.010ПС	Лист
						3
Изм	Лист	№ докум.	Подп.	Дата		

2 Основные сведения о шкафе

2.1 Шкаф напольный SYSMATRIX серии SL 6627._____ (далее по тексту – шкаф) предназначен для установки активного и пассивного телекоммуникационного оборудования внутри помещений.

3 Основные технические данные

3.1 Шкаф выполнен по стандарту Евромеханика 19”.

3.2 Шкаф поставляется окрашенным порошковой полимерной краской серого (RAL 7035) или черного (RAL 9005) цвета.

3.3 Габаритные размеры шкафа не более 600 х 660 х 1400 мм.

3.4 Шкаф предназначен для эксплуатации в следующих условиях:

- интервал рабочих температур от 278 до 313 К (от 5 до 40 ° С);
- относительная влажность воздуха до 80 % при температуре 25° С;
- атмосферное давление от 84 до 107 кПа (от 630 до 800 мм рт. ст.);

3.5 Драгоценные материалы отсутствуют.

3.6 Поставка шкафа осуществляется в разобранном виде в гофрокартонной упаковке.

Инв. № подл.	Подп. и дата	Взам. Инв. №	Инв. № дубл.	Подп. и дата
Изм	Лист	№ докум.	Подп.	Дата

ДРГМ.301446.010ПС

Лист

4

4 Комплектность

4.1 Комплектность шкафа приведена в таблице 1.

Таблица 1

Обозначение	Наименование	Кол-во, шт.	Примечание
ДРГМ.301446.010__	1 2.1 Шкаф напольный SYSMATRIX серии SL 6627. __RAL____, в нем:	1	
ДРГМ.301222.001-03	1.1 Рама	2	
ДРГМ.301251.001__	1.2 Стенка	2	
ДРГМ.301254.001__	1.3 Крыша	1	
ДРГМ.301314.001__	1.4 Основание	1	
ДРГМ.745422.004	1.5 Профиль монтажный	2	
ДРГМ.745422.004-01	1.6 Профиль монтажный	2	
ДРГМ.305343.001__	1.7 Дверь глухая	__	
ДРГМ.305343.003__	1.8 Дверь перфорированная	__	
ДРГМ.305343.005__	1.9 Дверь обзорная	__	
ДРГМ.305343.007__	1.10 Дверь распашная правая	__	
ДРГМ.305343.009__	1.11 Дверь распашная левая	__	
ДРГМ.301446.010ПС	2 Паспорт	1	
ДРГМ.305651.001	3 Комплект монтажных частей	1	
ДРГМ.305654.001	4 Комплект принадлежностей	__	

Инв. № подл.	Подп. и дата	Взам. Инв. №	Инв. № дубл.	Подп. и дата
Изм	Лист	№ докум.	Подп.	Дата

ДРГМ.301446.010ПС

Лист

5

5 Ресурсы, сроки службы и хранения, гарантии

поставщика

5.1 Ресурсы, сроки службы и хранения.

5.1.1 Срок службы шкафа составляет три года, в том числе срок хранения шесть месяцев в упаковке изготовителя.

5.1.2 Указанные ресурсы, сроки службы и хранения действительны при соблюдении потребителем требований действующей эксплуатационной документации.

5.2 Гарантии поставщика.

5.2.1 Организация-поставщик гарантирует соответствие качества шкафа требованиям технических условий ДРГМ.301446.001ТУ при соблюдении потребителем условий и правил эксплуатации, хранения и транспортирования.

5.2.2 Гарантийный срок составляет 1 год со дня отгрузки шкафа заказчику.

5.2.3 В случае появления отказов и неисправностей в шкафу в течение гарантийного срока поставщик несет ответственность за выход из строя шкафа и обязан устранить эти отказы и неисправности своими силами и средствами в кратчайший срок, вплоть до замены шкафа в целом, а также принять меры, исключаящие эти дефекты во всех остальных экземплярах шкафов, в том числе и поставленных ранее, и подлежащих поставке, кроме случаев, когда дефекты шкафов являются причиной нарушения правил транспортирования, хранения и эксплуатации.

Время в пределах действия гарантийных обязательств, в течение которого шкаф не использовался из-за его неисправности, в гарантийный срок не засчитывается. В этом случае гарантийный срок продлевается на время, в течение которого шкаф не использовался из-за его неисправности.

5.2.4 Порядок предъявления и удовлетворения рекламаций приведен в приложении А.

Инв. № подл.	Подп. и дата	Взам. Инв. №	Инв. № дубл.	Подп. и дата
Изм	Лист	№ докум.	Подп.	Дата

6 Устройство шкафа.

6.1 Конструкция шкафа.

Шкаф имеет две двери:

- переднюю (глухая, перфорированная, обзорная или распашная),
- заднюю (глухая, перфорированная, обзорная или распашная).

Двери шкафа оборудованы замками-ручками.

Боковые стенки шкафа закреплены на замках и имеют дополнительные крепления-защелки.

На крышке и основании шкафа предусмотрены кабельные вводы для подвода/отвода кабелей. На крышке шкафа предусмотрены вентиляционные и установочные отверстия для монтажа четырех малогабаритных осевых вентилятора общего назначения.

Инд. № подл.	Подп. и дата	Взам. Инв. №	Инв. № дубл.	Подп. и дата	ДРГМ.301446.010ПС	Лист
						8
Изм	Лист	№ докум.	Подп.	Дата		

7 Подготовка шкафа к работе.

7.1 Последовательность сборки.

7.1.1 Извлечь из упаковки составные части и комплект монтажных частей (3). Установить крышу (1.3) и основание (1.4) на рамы (1.1) используя крепеж и ножки из комплекта монтажных частей (3). (рисунок 1). Номера позиций см. в таблице 1.

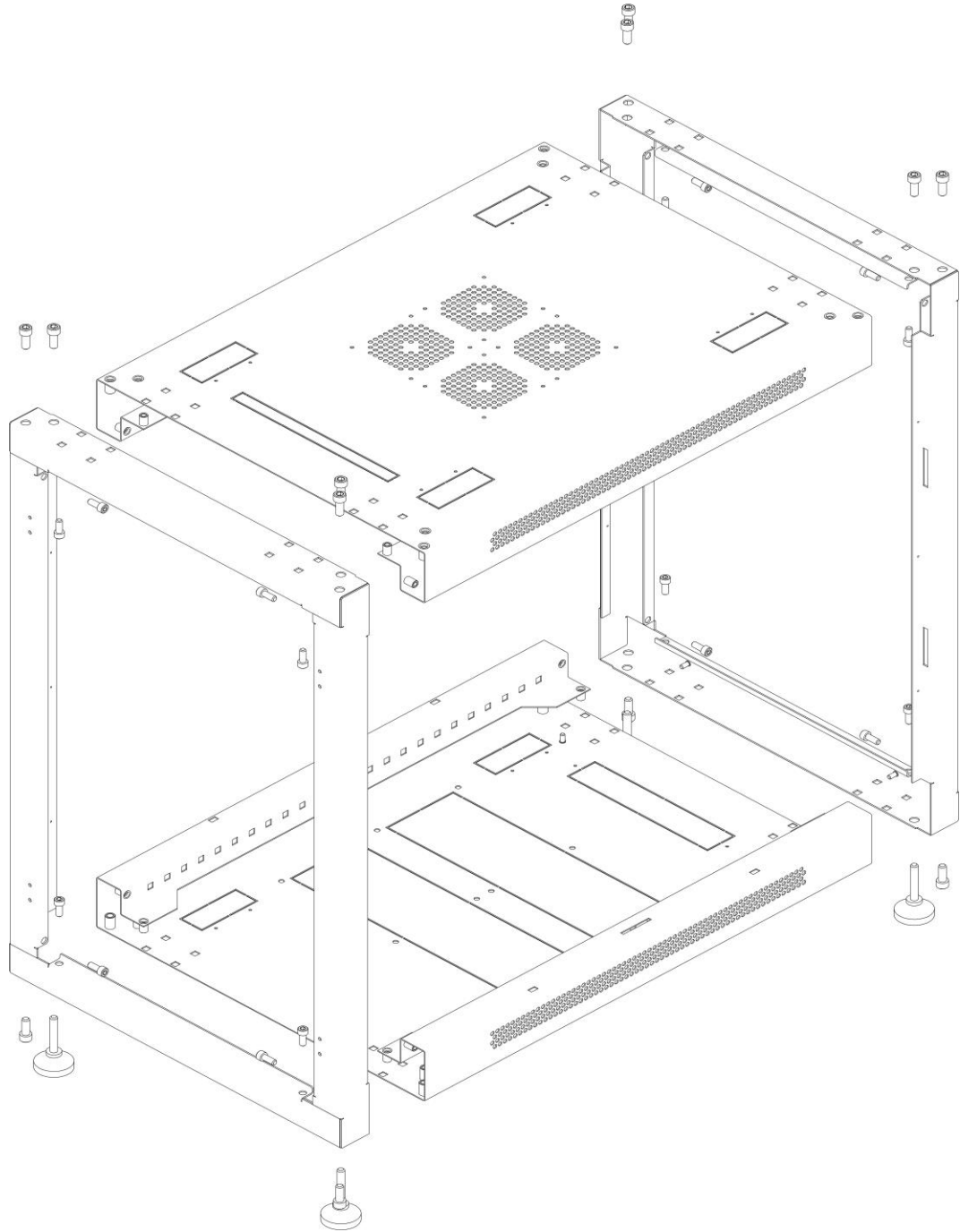


Рисунок 1 – установка основания и крышки.

Инв. № подл.	Подп. и дата	Взам. Инв. №	Инв. № дубл.	Подп. и дата
Изм	Лист	№ докум.	Подп.	Дата

7.1.2 Установить профиль монтажный (1.5, 1.6) используя крепеж из комплекта монтажных частей (3). Закладные гайки необходимо вставить в квадратные отверстия с внутренней стороны основания и крышки на необходимом расстоянии. (рисунок 2).

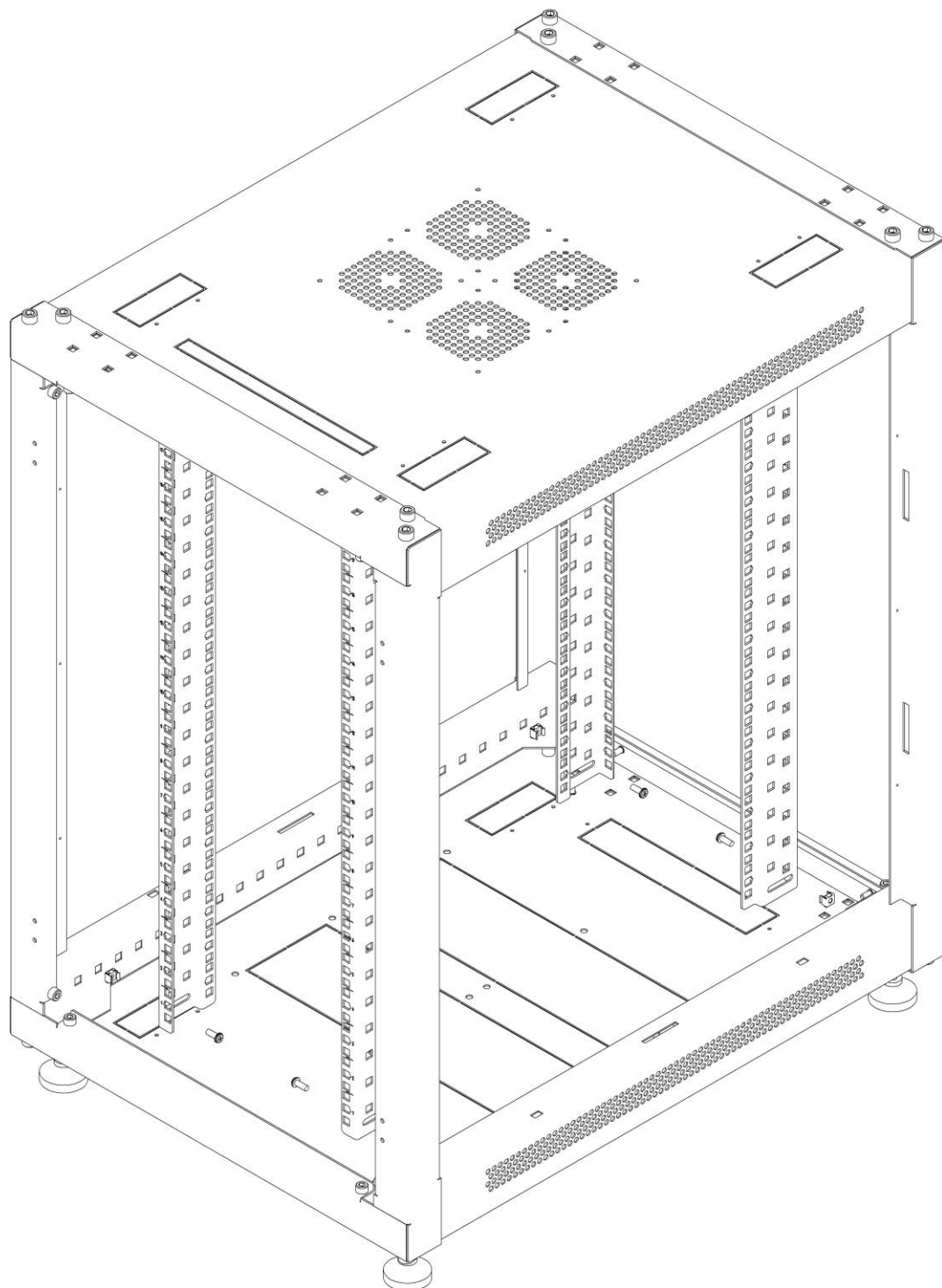


Рисунок 2 – установка монтажных профилей.

Инв. № подл.	Подп. и дата	Взам. Инв. №	Инв. № дубл.	Подп. и дата
Изм	Лист	№ докум.	Подп.	Дата

ДРГМ.301446.010ПС

Лист

10

7.1.3 Для установки стенки (1.2) в шкаф необходимо состыковать два выступа снизу стенки с пазами в основании, затем перевести язычок замка в положение «закрыто». Повторить операцию для второй стенки. (рисунок 3).

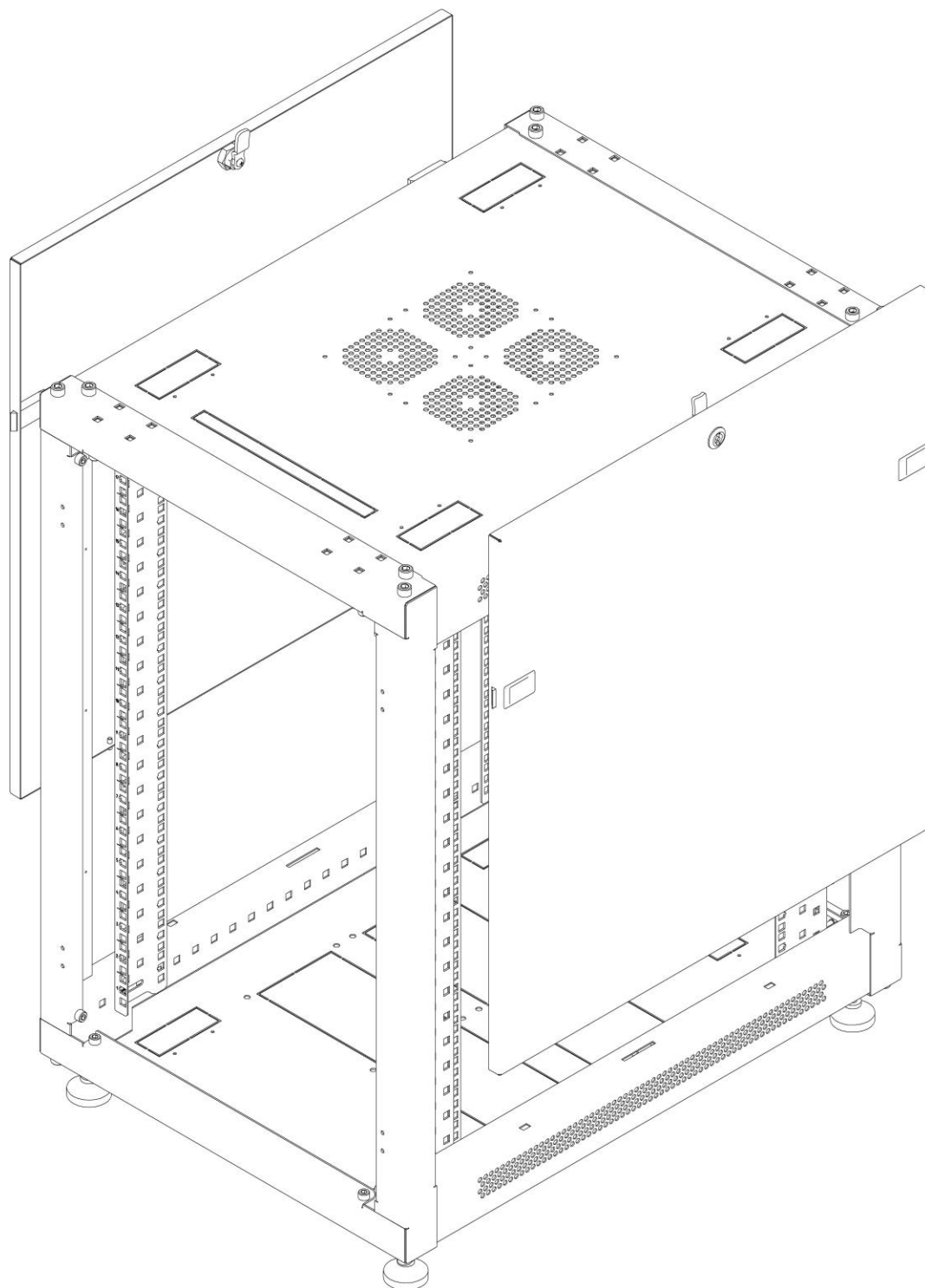


Рисунок 3 – установка стенок.

Инв. № подл.	Подп. и дата	Взам. Инв. №	Инв. № дубл.	Подп. и дата
Изм	Лист	№ докум.	Подп.	Дата

ДРГМ.301446.010ПС

Лист

11

7.1.4 Установить дверь (1.7 / 1.8 / 1.9 / 1.10 и 1.11) в зависимости от комплектности шкафа на раму (1.1), используя петлю и крепеж из комплекта двери. Аналогичным образом установить вторую дверь. (рисунок 4).

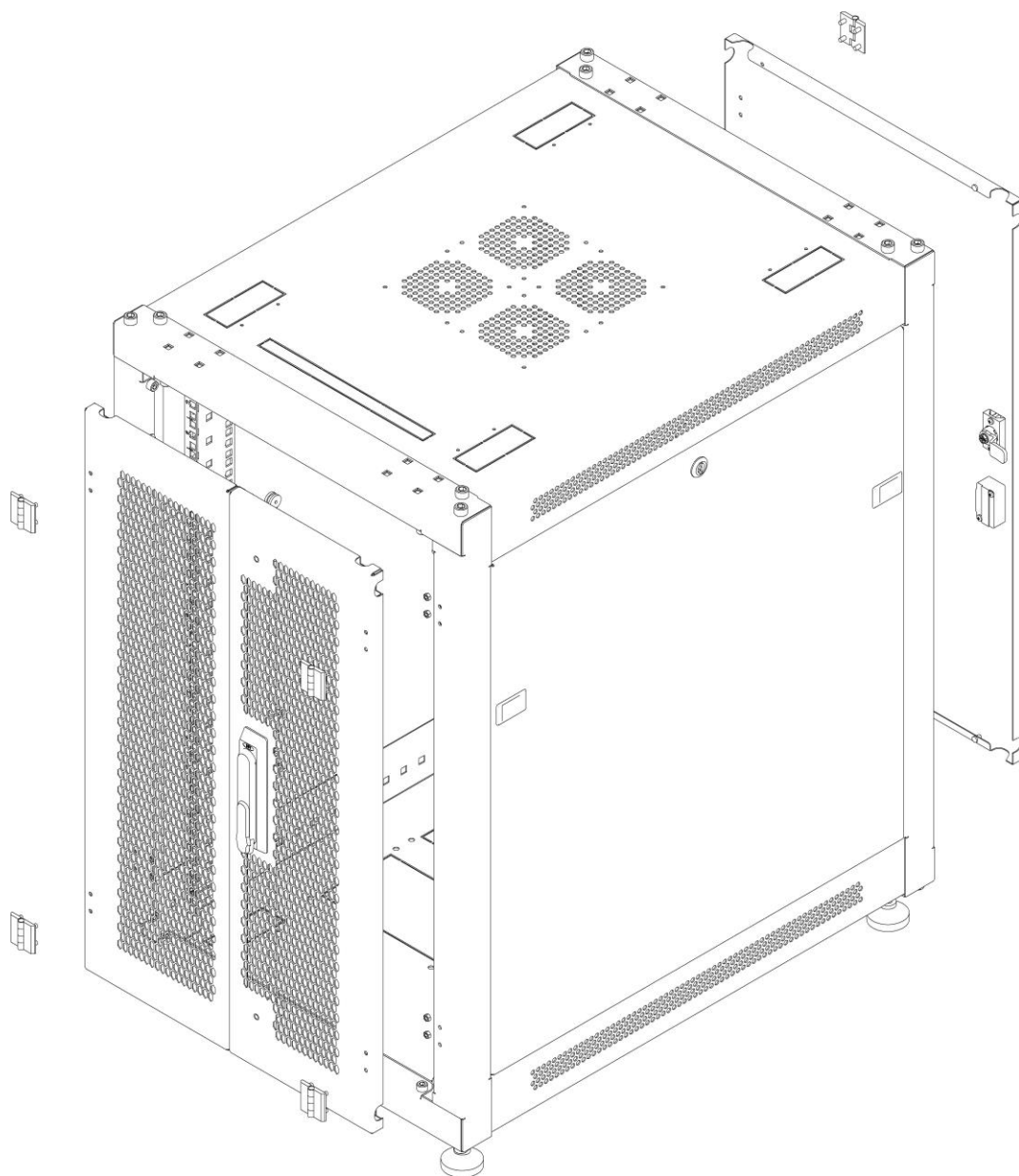


Рисунок 4 – установка дверей.

Инв. № подл.	Подп. и дата	Взам. Инв. №	Инв. № дубл.	Подп. и дата
Изм	Лист	№ докум.	Подп.	Дата

7.1.5 Установить шнуры заземления из комплекта монтажных частей (3) используя гайки из того же комплекта для создания общего контура заземления.

Инв. № подл.	Подп. и дата	Взам. Инв. №	Инв. № дубл.	Подп. и дата	ДРГМ.301446.010ПС					Лист
										13
Изм	Лист	№ докум.	Подп.	Дата						

8 Свидетельство о приемке.

Шкаф напольный SYSMATRIX серии SL 6627.____
ДРГМ.301446.010__ изготовлен и принят в соответствии с обязательными
требованиями государственных стандартов, действующей технической
документацией и признан годным для эксплуатации.

Начальник ОТК

М.П. _____

личная подпись

_____ расшифровка подписи

_____ год, месяц, число

Руководитель организации

М.П. _____

личная подпись

_____ расшифровка подписи

_____ год, месяц, число

Инв. № подл.	Подп. и дата	Взам. Инв. №	Инв. № дубл.	Подп. и дата

					ДРГМ.301446.010ПС	Лист
						14
Изм	Лист	№ докум.	Подп.	Дата		

10 Работы при эксплуатации.

10.1 Сведения о рекламациях приведены в таблице 3.

Таблица 3

Наименование акта и дата составления	Краткое содержание акта	Меры, принятые по рекламациям

Инв. № подл.	Подп. и дата	Взам. Инв. №	Инв. № дубл.	Подп. и дата

Изм	Лист	№ докум.	Подп.	Дата

ДРГМ.301446.010ПС

Лист

16

11 Правила хранения.

11.1 Шкаф в транспортной упаковке должен храниться в складских помещениях, защищающих шкаф от воздействия атмосферных осадков, при отсутствии в воздухе паров кислот, щелочей, других агрессивных примесей.

11.2 В складских помещениях, где хранятся шкафы, должна обеспечиваться температура от 278 до 313 К (от 5 до 40 °С) и относительная влажность воздуха не более 80 % при температуре 298 К (25 °С). Допускается кратковременное повышение влажности воздуха до 95 % при температуре 298 К (25 °С) без конденсации влаги, но суммарно не более одного месяца в год.

12 Транспортирование.

12.1 Транспортирование шкафа может производиться в упакованном виде автомобильным транспортом в крытых кузовах на любые расстояния с соблюдением требований существующего положения о транспортировании при температуре от 243 до 323 К (от минус 30 до 50 °С).

12.2 Тара на транспортных средствах должна быть закреплена так, чтобы была исключена возможность смещения тары и соударений.

12.3 Транспортирование шкафов должно производиться строго в соответствии с маркировкой на транспортной таре.

12.4 Все пребывающие на склад шкафы должны быть помещены в помещение, где должны быть выдержаны, в зависимости от времени года, до уравнивания температуры шкафов с температурой помещения. Размещение шкафов вблизи источников тепла воспрещается.

Инв. № подл.	Подп. и дата
Взам. Инв. №	Инв. № дубл.
Подп. и дата	Подп. и дата

Изм	Лист	№ докум.	Подп.	Дата	ДРГМ.301446.010ПС	Лист 17

13 Особые отметки.

Инв. № подл.	Подп. и дата	Взам. Инв. №	Инв. № дубл.	Подп. и дата

Изм	Лист	№ докум.	Подп.	Дата

ДРГМ.301446.010ПС

Приложение А

(обязательное)

Порядок проведения рекламационной работы

А.1 Рекламации подлежат всякое несоответствие продукции установленным требованиям качества и комплектности, выявленное при проверке на складе получателя, при подготовке к монтажу, в процессе монтажа, испытания, эксплуатации и хранения продукции, а именно: некачественное состояние тары, отсутствие и повреждение пломб на тарных ящиках, отсутствие, неполная или некачественная маркировка изделий, тары или упаковки; некачественная упаковка; некомплектность; несоответствие заводских номеров блоков, плат и ячеек номерам, записанным в паспорте; отклонение характеристик от норм технических требований, приведенных в паспорте; отказ комплектующего изделия, блока, платы, ячейки, кроме предохранителей; внешний вид изделия (механические повреждения, нарушение защитного и декоративного покрытий и др.); любой дефект, приведший к потере работоспособности.

А.2 Рекламация продукции производится только в пределах гарантийного срока.

А.3 Не позднее 24 часов после обнаружения несоответствия качества и комплектности продукции установленным требованиям получатель обязан направить поставщику уведомление о вызове представителя поставщика. Копия уведомления направляется ОТК организации-поставщика.

А.4 Получатель должен указать в уведомлении о вызове, направленном поставщику, условное наименование и адрес получателя, условное наименование продукции и её заводские номера, основные дефекты, обнаруженные в продукции, способы их устранения (силами поставщика или получателя), а также время прибытия представителя поставщика (а при необходимости и ремонтной бригады), которое устанавливается с учетом времени, необходимого на проезд.

В случае обнаружения несоответствия качества и комплектности продукции при приемке на складе конечного получателя в уведомлении о вызове поставщика должен быть указан также номер транспортного или иного документа, по которому продукция получена.

А.5 Получатель обязан при обнаружении несоответствия качества и комплектности продукции установленным требованиям обеспечить хранение продукции в условиях, предотвращающих ухудшение её качества.

А.6. Представитель поставщика не вызывается в случаях, когда исключается его доступ на места нахождения продукции.

А.7 Право вызова представителя поставщика предоставляется командирам (начальникам) воинских частей или руководителям организаций.

А.8 Представитель поставщика обязан явиться не позднее чем в четырехдневный срок после получения вызова, не считая времени, необходимого для проезда. При выезде в места, требующие специального

Инв. № подл.	Подп. и дата	Взам. Инв. №	Инв. № дубл.	Подп. и дата	Изм	Лист	№ докум.	Подп.	Дата	ДРГМ.301446.010ПС	Лист
											19

оформления документов, учитывается время оформления документов, о чем уведомляется эксплуатирующая организация и ОТК организации-поставщика.

А.9 Представитель поставщика должен иметь удостоверение на право участия в проверке качества и комплектности продукции у получателя, подписания рекламационного акта и восстановления изделия.

А.10 Получатель обеспечивает представителям поставщика необходимые условия для участия в проверке качества поставленной продукции и для работы по устранению выявленных в ней дефектов или по её восстановлению.

А.11 Проверка качества и комплектности продукции на складе получателя не освобождает поставщика от ответственности за недостатки по качеству и комплектности продукции, которые не могли быть обнаружены при обычной для данного вида продукции проверке и были выявлены в пределах гарантийного срока лишь при подготовке к монтажу, в процессе монтажа, испытания, эксплуатации и хранения продукции.

Рекламационный акт о недостатках, обнаруженных в продукции в пределах установленного на неё гарантийного срока, должен быть составлен получателем в течение пяти дней после обнаружения недостатков.

Если для участия в составлении рекламационного акта вызывается представитель поставщика, то к установленному пятидневному сроку добавляется время, необходимое для его приезда.

Общий срок составления рекламационного акта не должен превышать 30 суток с момента обнаружения скрытых недостатков.

А.12 При неявке в установленный срок представителя поставщика, а также в случаях, исключающих допуск представителя поставщика в места нахождения продукции, получатель вправе образовать комиссию из компетентных лиц для проверки соответствия качества и комплектности продукции установленным требованиям и условиям договора и результаты проверки зафиксировать в рекламационном акте. Составленный комиссией акт имеет силу документа, обязательного для обеих сторон.

А.13 В рекламационном акте о дефектах в продукции, выявленных при подготовке к монтажу, в процессе монтажа, испытания, эксплуатации, должны быть указаны:

- 1) условное наименование получателя, составившего акт и его адрес;
- 2) дата и номер акта, место и время проверки продукции;
- 3) фамилия и инициалы лиц, принимавших участие в проверке продукции по качеству и количеству и в составлении акта, место их работы, занимаемые ими должности, дата и номер документа о полномочиях представителя поставщика на участие в проверке продукции;
- 4) условное наименование и адрес поставщика;
- 5) дата и номер уведомления о вызове представителя поставщика, а также дата направления уведомления; если акт составлен без участия представителя поставщика – причины составления рекламационного акта в одностороннем порядке;
- 6) количество, полное наименование и перечень предъявленной к осмотру и фактически проверенной продукции, подробное описание

Инв. № подл.	Подп. и дата	Взам. Инв. №	Инв. № дубл.	Подп. и дата						Лист
					ДРГМ.301446.010ПС					
Изм	Лист	№ докум.	Подп.	Дата						

с изделия и до возвращения поставщику упаковывают, пломбируют и содержат в условиях, предохраняющих их от дальнейшей порчи.

В этом случае при проведении ремонтных и профилактических работ разрешается снятие с изделия пломб (печатей). Сведения о причине снятия пломб (печатей) должны быть занесены в аппаратный журнал за двумя подписями: лица, материально ответственного за эксплуатацию изделия, и руководителя эксплуатирующего подразделения. По окончании ремонтных и профилактических работ изделие должно быть опломбировано (опечатано).

Поставщик обязан в 10 дневный срок со дня получения рекламационного акта отгрузить детали, приборы, агрегаты и узлы взамен израсходованных заказчиком (получателем).

В отдельных случаях по согласованию сторон могут быть установлены иные сроки отгрузки деталей, приборов, агрегатов и узлов.

А.17 Поставщик обязан по требованию заказчика устранить неисправности в принятой получателем продукции, отремонтировать (восстановить) продукцию, в которой они обнаружены, независимо от причин появления дефектов или разногласия в оценке их происхождения. Устранение неисправностей или ремонт (восстановление) продукции должны быть осуществлены в пятидневный срок с момента прибытия представителя или ремонтной бригады поставщика к месту нахождения продукции с привлечением, в случае необходимости, поставщиков комплектующих изделий.

А.18 Поставщик обязан выяснить причины появления неисправностей в принятой получателем продукции, принять меры к их предотвращению и к прекращению дальнейшей отгрузки продукции с недостатками, указанными в рекламационном акте.

В том случае, если обнаруженные в продукции неисправности явились результатом её ненадлежащей эксплуатации или хранения, заказчик (получатель) обязан возместить поставщику расходы по ремонту (восстановлению) продукции.

А.19 В случае обнаружения недостачи продукции при приемке её на складе получателя последний обязан приостановить дальнейшую приемку продукции и обеспечить сохранность продукции.

О выявленной недостаче продукции составляется акт за подписями лиц, производивших приемку продукции.

А.20 Порядок и сроки проведения рекламационных работ могут быть изменены в соответствии с условиями контракта (договора).

Примечание - Порядок предъявления и удовлетворения рекламаций установлен ГОСТ Р 55754-2013.

Инд. № подл.	Подп. и дата
Взам. Инв. №	Инв. № дубл.
Подп. и дата	Подп. и дата

Изм	Лист	№ докум.	Подп.	Дата	ДРГМ.301446.010ПС

Лист регистрации изменений

Изм	Номера листов (страниц)				Всего листов (страниц) в документе	Номер документа	Входящий № сопроводительного документа и дата	Подпись	Дата
	измененных	замененных	новых	изъятых					

Инв. № подл.	Подп. и дата	Взам. Инв. №	Инв. № дубл.	Подп. и дата

Изм	Лист	№ докум.	Подп.	Дата

ДРГМ.301446.010ПС

Лист

23