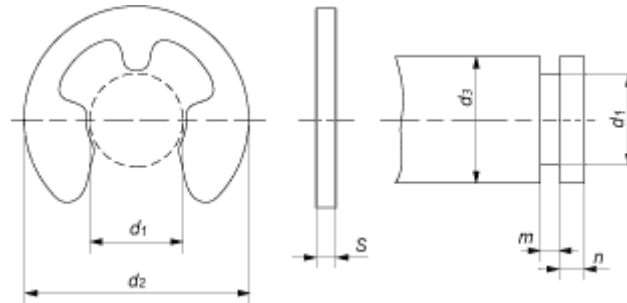


# DIN 6799 Шайба стопорная упорная быстросъёмная для вала



DIN 6799 Шайбы упорные быстросъёмные стопорные для валов диаметром от 1 до 38 мм. Форма стопорной удерживающей шайбы позволяет быстро устанавливать или снимать её.

Материалы:

- Сталь пружинная
- Нержавеющая сталь: 1.4034, 1.4122
- Бронза.

**Размеры быстросъёмных стопорных упорных шайб DIN 6799 для валов в мм**

$d_1$	$d_2$	$d_3$	$s$	$m$	$n$
0.8	2.25	1 - 1.4	0.2	0.24	0.4
1.2	3.25	1.4 - 2	0.3	0.34	0.6
1.5	4.25	2 - 2.5	0.4	0.44	0.8
1.9	4.8	2.5 - 3	0.5	0.54	1
2.3	6.3	3 - 4	0.6	0.64	1

3.2	7.3	4 - 5	0.6	0.64	1
4	9.3	5 - 7	0.7	0.74	1.2
5	11.3	6 - 8	0.7	0.74	1.2
6	12.3	7 - 9	0.7	0.74	1.2
7	14.3	8 - 11	0.9	0.94	1.5
8	16.3	9 - 12	1.0	1.05	1.8
9	18.8	10 - 14	1.1	1.15	2
10	20.4	11 - 15	1.2	1.25	2
12	23.4	13 - 18	1.3	1.35	2.5
15	29.4	16 - 24	1.5	1.55	3
19	37.6	20 - 31	1.75	1.80	3.5
24	44.6	25 - 38	2	2.05	4

Обозначения:

$d_1$  - диаметр паза вала

$d_2$  - наружный диаметр шайбы

$d_3$  - диаметр вала

$s$  - толщина шайбы

$m$  - ширина паза вала

$n$  - минимальный выступ