



## ТЕХНИЧЕСКИЙ ПАСПОРТ

**Клапан регулирующий трехходовой  
смесительный/разделительный DN.ru  
3W-304-M-PED-T Ду15-50 Ру25  
нержавеющая сталь, резьбовой,  
с электроприводом AC220V**



## 1. ОБЩИЕ СВЕДЕНИЯ ОБ ИЗДЕЛИИ

1.1. Наименование изделия: Клапан регулирующий трехходовой смесительный/разделительный DN.ru 3W-304-M-PED-T Ду15-50 Ру25 нержавеющая сталь, резьбовой, с электроприводом AC220V.

1.2. Назначение. Клапан регулирующий (далее – КР) смесительный/разделительный предназначен для управления потоками жидкостей или газов в системах отопления, вентиляции, кондиционирования (ОВК), водоснабжения и других инженерных сетях.

- Смесительный клапан – объединяет два потока с разными параметрами (например, горячую и холодную воду) для получения среды с заданной температурой или давлением.

- Разделительный клапан – распределяет один поток на два направления, регулируя пропорции или полностью перекрывая одно из них.

1.3. Принцип работы.

- Смесительный клапан:

- Имеет два входа (А и В) и один выход (АВ).
- Внутри клапана подвижный элемент (золотник, шар или шток) регулирует соотношение потоков.
- При изменении положения штока открывается один вход больше, а другой – меньше, обеспечивая плавное смешение.

- Разделительный клапан:

- Имеет один вход (АВ) и два выхода (А и В).
- Золотник или шток перераспределяет поток, открывая/закрывая каналы.
- Может работать в режиме полного перекрытия одного из выходов.





*\*изображение может отличаться от оригинала*



## 2. ОСНОВНЫЕ ТЕХНИЧЕСКИЕ ДАННЫЕ И ХАРАКТЕРИСТИКИ

Таблица 1. Основные параметры

Номинальный диаметр DN, мм	15÷50
Номинальное давление PN, бар	25
Тип клапана	седельный трехходовой
Температура рабочей среды t, °C	от -10 до +180
Рабочая среда	негорючие, взрывобезопасные, нетоксичные, химически нейтральные к материалам деталей жидкости и газы, вода, водные растворы этиленгликоля и пропиленгликоля с концентрацией до 60%;  рабочая среда не должна содержать механических примесей с размером частиц более 70 мкм. Если размер частиц превышает 70 мкм, то установка фильтра перед клапаном является обязательной.
Температура окружающей среды, °C	от -5 до +55
Относительная влажность окружающей среды, %	30÷80
Присоединение к трубопроводу	внутренняя резьба BSPT ISO 7-1 (ГОСТ 6211-81). DN15 – 3 x Rp1/2"; DN20 – 3 x Rp3/4"; DN25 – 3 x Rp1"; DN32 – 3 x Rp1 1/4"; DN40 – 3 x Rp1 1/2"; DN50 – 3 x Rp2".
Напряжение электропривода, В	220
Модель электропривода	ХСК220-1500 (где 1500 – развиваемый момент усилия привода, Н)
Материал корпуса	сталь нержавеющая AISI 304 (аналог 08X18H10)
Материал уплотнения в затворе	сталь нержавеющая AISI 304 (аналог 08X18H10)
Пропускная характеристика	равнопроцентная
Исполнение клапана	неразгруженный по давлению
Относительная протечка в затворе (по воде) % от Kvs, не более	0,02



Продолжение таблицы 1

Сферы применения	системы отопления, водоснабжения, вентиляции
Средний ресурс, циклов закрытие/открытие	100 000
Средний срок службы, лет	4÷6

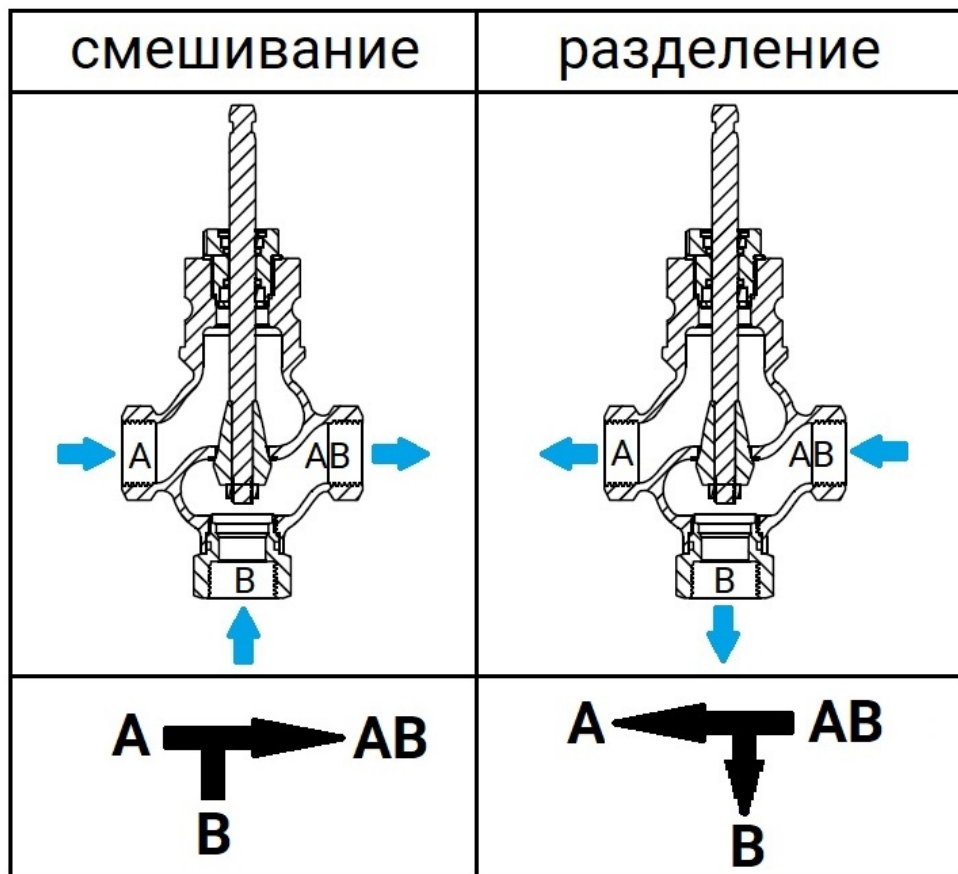


Рисунок 1 – Схемы потока



### 3. МАТЕРИАЛЫ ОСНОВНЫХ ДЕТАЛЕЙ

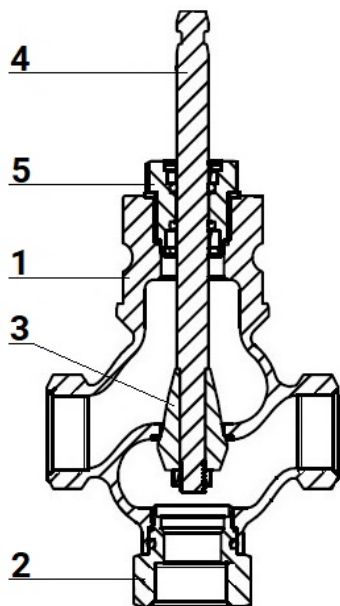


Рисунок 2 – Основные детали

Таблица 2. Спецификация деталей

№ п/п	Наименование детали	Материал
1	Корпус	сталь нержавеющая AISI 304 (аналог 08X18H10)
2	Патрубок	сталь нержавеющая AISI 304 (аналог 08X18H10)
3	Плунжер	сталь нержавеющая AISI 304 (аналог 08X18H10)
4	Шток	сталь нержавеющая AISI 304 (аналог 08X18H10)
5	Уплотнение штока	сталь нержавеющая AISI 304 (аналог 08X18H10) + PTFE + углеродное волокно



#### 4. ВЕСОГАБАРИТНЫЕ ПАРАМЕТРЫ

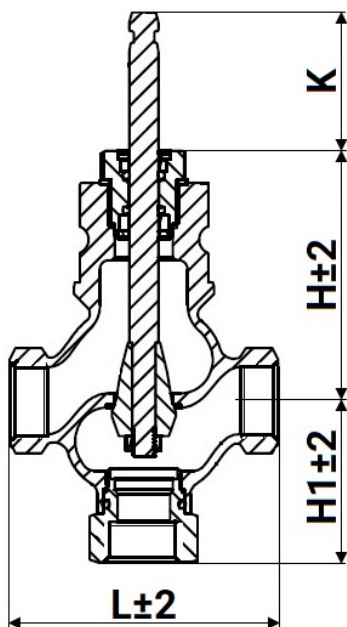


Рисунок 3 – Размеры

Таблица 3. Размерные характеристики и вес

	L	H1	H	K	Вес,
	мм				кг
DN15	92	55	75	62	1,1
DN20	92	55	75	62	1,1
DN25	105	63	76	62	1,4
DN32	116	64	76	62	1,7
DN40	130	69	87	62	2,1
DN50	152	78	95	62	2,6



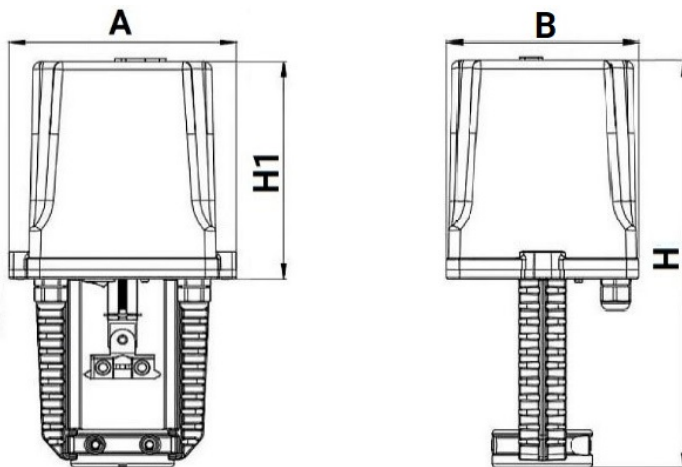


Рисунок 4 – Размеры электропривода XCK220-1500

Таблица 4. Размерные характеристики электропривода XCK220-1500

A, мм	B, мм	H1, мм	H, мм
143	125	144	269



## 5. ТЕХНИЧЕСКИЕ ПАРАМЕТРЫ

Таблица 5. Максимальный перепад давления, при котором гарантируется полное закрытие ЭИМ

DN, мм	15	20	25	32	40	50
Ход штока, мм	20					
Перепад	ΔP, бар (не может превышать PN)					
	12			10	7	6

Таблица 6. Условная пропускная способность

DN, мм	15	20	25	32	40	50
Условная пропускная способность, Kvs, м <sup>3</sup> /ч	4,0	●				
	5,0		●			
	7,5			●		
	10,0				●	
	24,0					●
	40,0					

Таблица 7. Основные параметры электропривода

Модель привода	Напряжение, В	Полная мощность, ВА	Скорость перемещения штока, мм / сек	Максимальный ход штока, мм	Вес, кг	Развиваемый момент усилия привода, Н	Класс защиты	Входной сигнал
ХСК220-1500	220	6,5	20 мм / 150 сек ±5%	20	2	1 500	IP 44	On/Off



## 6. СХЕМА ПОДКЛЮЧЕНИЯ И ПОРЯДОК УСТАНОВКИ ПРИВОДА

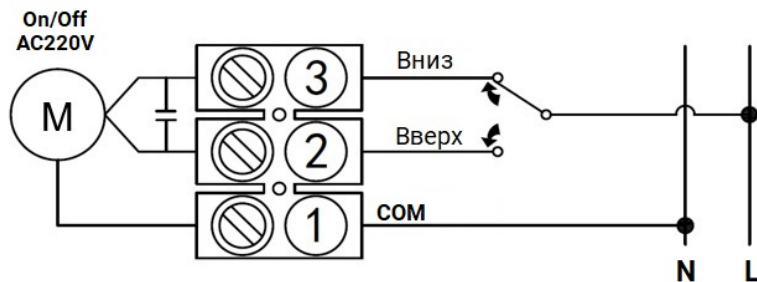


Рисунок 5 – Схема подключения

Таблица 8. Порядок установки электропривода на КР (при необходимости)

<p>Установите строго вертикально электропривод на клапан.</p>	<p>Используя шестигранный ключ, затяните два винта.</p>	<p>Используйте ручной рычаг, чтобы отрегулировать ход штока. Затем поместите шток в паз и закрепите его окончательно затягиванием винта, используя шестигранный ключ.</p>



## 7. УКАЗАНИЯ ПО МОНТАЖУ И ЭКСПЛУАТАЦИИ

7.1. Все работы по монтажу, обслуживанию и ремонту КР должны проводиться персоналом, имеющим достаточную квалификацию и допуск к такого вида работам, в соответствии ГОСТ 12.2.063-2015.

7.2. Для обеспечения безопасной работы категорически запрещается:

- эксплуатировать КР при отсутствии эксплуатационной документации;
- производить работы по монтажу и демонтажу КР, техническому обслуживанию при наличии давления рабочей среды в трубопроводе, при подключенном к электросети приводе;
- использовать КР для рабочей среды, отличной от указанной в эксплуатационной документации;
- использовать КР при давлении и температуре, значения которых выходят за пределы, указанные в эксплуатационной документации;
- использовать КР при направлении рабочей среды не соответствующей указанию стрелки на корпусе;
- использовать КР в качестве опоры на трубопроводе;
- класть на КР отдельные детали и инструмент;
- применять удлинители для затяжки крепежных деталей;
- производить закрытие КР при опрессовке трубопровода;
- эксплуатировать КР без заземления;
- подвергать ударным нагрузкам КР, находящиеся под давлением;
- проводить работы по демонтажу и ремонту КР (или привода), закручивать и ослаблять любой крепеж при наличии в них давления рабочей среды и разбирать КР, не обезвредив поверхности, соприкасавшиеся с агрессивной средой;
- производить замену уплотнений штока, подтяжку соединений при наличии давления в системе и применять уплотняющие кольца большего или меньшего размера и сечения.

7.3. Эксплуатация КР разрешается только при наличии инструкции по технике безопасности, утвержденной руководителем предприятия потребителя и учитывающей специфику применения клапана.

7.4. Установка КР на трубопровод – вертикально по оси штока затвора – рекомендуемая. Горизонтально по оси штока затвора – допустимая. При установке на вертикальных участках и с наклоном свыше 30 градусов на горизонтальном участке – под привод следует установить подпорки.

7.5. При монтаже для подвешивания и других работ следует использовать наружную поверхность корпуса клапана. Запрещается использовать для этих целей электрический исполнительный механизм.



7.6. Рекомендуется перед КР устанавливать фильтр для защиты его деталей от повреждений, вследствие попадания на них посторонних твердых включений. При наличии в рабочей среде механических примесей с размерами частиц более 70 мкм установка фильтра перед клапаном является обязательной.

7.7. КР рекомендуется устанавливать на трубопроводах, имеющих прямые участки до и после клапана не менее 5 условных проходов клапана.

7.8. Перед монтажом КР проверить:

- состояние упаковки, комплектность поставки, наличие эксплуатационной документации;
- состояние внутренних полостей КР и трубопровода, доступных для визуального осмотра. При обнаружении в КР или трубопроводе посторонних предметов необходимо произвести промывку и продувку клапана;
- состояние крепежных соединений.

7.9. **Внимание!** КР должен быть установлен строго таким образом, чтобы стрелка на корпусе совпадала с направлением движения рабочей среды.

7.10. Перед пуском системы, непосредственно после монтажа, КР должен быть открыт и должна быть произведена тщательная промывка и продувка системы.

7.11. Перед сдачей системы заказчику, следует проверить герметичность прокладочных соединений и уплотнения штока по методике предприятия, проводящего испытания, а также работоспособность КР согласно пункта 7.18 настоящего паспорта.

7.12. Во время эксплуатации следует производить периодические осмотры (регламентные работы) в сроки, установленные графиком, в зависимости от режима работы системы, но не реже одного раза в 6 месяцев.

7.13. При осмотре необходимо проверить:

- общее состояние КР и привода;
- состояние крепежных изделий.

7.14. Во время эксплуатации необходимо контролировать температуру в месте установки КР во избежание перегрева электропривода.

7.15. Испытания на герметичность прокладочных соединений и уплотнения штока КР следует производить подачей воды давлением  $P_u$  во входной патрубок при открытом затворе и заглушенном выходном патрубке. Продолжительность выдержки при установившемся давлении  $P_u$ : для клапанов с условным проходом до 50 мм включительно – 1 мин; для остальных – 2 мин.



7.18. Испытания на работоспособность следует производить путем пятикратного срабатывания КР с помощью электрического исполнительного механизма на величину полного хода без подачи рабочей среды в клапан. Перемещение подвижных деталей должно происходить плавно, без рывков и заеданий.

## 8. ВОЗМОЖНЫЕ НЕИСПРАВНОСТИ И СПОСОБЫ ИХ УСТРАНЕНИЯ

Таблица 11. Возможные неисправности и способы устранения

№	Неисправность	Вероятная причина	Метод устранения
1	Нет полного хода штока	1. КР разрегулирован по ходу. 2. Попадание посторонних предметов между плунжером и седлом.	1. Произвести регулировку хода штока настройкой электрического исполнительного механизма. 2. Снять крышку КР и удалить посторонние предметы.
2	Негерметичность уплотнения штока	Изношено уплотнение штока.	Заменить гайку уплотнения штока.
3	Остаточная протечка закрытого КР выше допустимого значения.	1. Неполное закрытие КР из-за попадания посторонних предметов между плунжером и седлом. 2. Повреждение прокладки либо седла.	1. Снять крышку и удалить посторонние предметы. 2. Заменить прокладку или седло.
4	Перемещение штока затруднено.	Попадание посторонних предметов в камеру.	1. Разобрать КР, промыть, прочистить от грязи и посторонних включений, зачистить возможные задиры. Смазать все подвижные детали, несоприкасающиеся со средой, собрать и настроить клапан. 2. Произвести несколько циклов «открыто-закрыто» для проверки плавности хода (п.7.18).
5	Температура корпуса электродвигателя привода выше 65°С.	Повреждена обмотка электродвигателя или неисправна цепь электропитания.	Заменить конденсаторы или электродвигатель.
6	Пропуск среды через место соединения корпуса и крышки.	1. Недостаточно поджата крышка корпуса. 2. Повреждено уплотнение крышки.	1. Заменить уплотнение крышки. 2. Затянуть болты крепления крышки.



## 9. УСЛОВИЯ ТРАНСПОРТИРОВКИ И ХРАНЕНИЯ

9.1. Транспортирование КР может производиться любым видом транспорта в соответствии с действующими правилами перевозки грузов и обязательным соблюдением следующих требований:

- условия транспортировки должны соответствовать условиям хранения по ГОСТ 5761-2005;
- КЗР должен быть упакован и закреплен внутри ящика;
- при погрузке и разгрузке не допускается бросать и кантовать упаковочный ящик.

9.2. Хранение КР на местах эксплуатации производить в упаковке предприятия-изготовителя в закрытых складских помещениях при температуре от +1 до +50° С и относительной влажности от 30 до 80%, обеспечивающих исправность КР в течение гарантийного срока.

9.3. КР, находящийся на длительном хранении, подвергать периодическому осмотру не реже двух раз в год. При нарушении консервации произвести консервацию вновь. Все неокрашенные поверхности (обработанные и необработанные) должны быть покрыты тонким слоем консервационного масла К-17 по ГОСТ 10877-76. Вариант защиты ВЗ-1 или ВЗ-4 по ГОСТ 9.014-78. Консервационную смазку наносить на обезжиренную чистую и сухую поверхность деталей. Обезжиривание производить чистой ветошью, смоченной в уайт-спирите по ГОСТ 3134-78.

9.4. Проходные отверстия должны быть закрыты заглушками. Вариант упаковки ВУ-0 ГОСТ 9.014-78. Срок защиты без переконсервации 3 года.

9.5. Для введения в эксплуатацию КР, полностью подвергнутого консервации для длительного хранения, произвести его расконсервацию, удалив консервационную смазку ветошью с последующим обезжириванием бензином по ГОСТ 2084-77.



## 10. УТИЛИЗАЦИЯ

10.1. Утилизация изделия (переплавка, захоронение, перепродажа) осуществляется в соответствии с требованиями:

– Федерального закона от 24.06.1998 № 89-ФЗ (ред. от 04.08.2023) «Об отходах производства и потребления»,

– Федерального закона от 04.05.1999 № 96-ФЗ (ред. от 13.06.2023) «Об охране атмосферного воздуха»,

а также иных действующих нормативных правовых актов Российской Федерации и региональных нормативов, принятых во исполнение указанных законов.



## 11. ГАРАНТИЙНЫЕ ОБЯЗАТЕЛЬСТВА

11.1. Гарантийный срок – 12 месяцев с момента ввода изделия в эксплуатацию, но не более 18 месяцев со дня продажи.

11.2. Гарантия распространяется на оборудование, установленное и используемое в соответствии с инструкциями по установке и техническими характеристиками изделия, изложенными в настоящем паспорте.

11.3. Изготовитель гарантирует соответствие изделия требованиям безопасности, при условии соблюдения потребителем правил транспортировки, хранения, монтажа и эксплуатации.

11.4. Гарантия распространяется на все дефекты, возникшие по вине завода-изготовителя

11.5. Гарантия не распространяется:

- на части и материалы изделия подверженные износу;
- на случаи повреждения, возникшие вследствие:
  - внесения изменения в оригинальную конструкцию изделия;
  - нарушения общих рекомендаций по монтажу;
  - неправильного обслуживания, хранения и/или транспортировки;
  - эксплуатации оборудования с нарушением условий, установленных изготовителем.



## 12. УСЛОВИЯ ГАРАНТИЙНОГО ОБСЛУЖИВАНИЯ

12.1. Претензии к качеству товара могут быть предъявлены в течение гарантийного срока при условии соблюдения порядка приёмки, установленного настоящим Паспортом.

12.2. Неисправные изделия в течение гарантийного срока ремонтируются или обмениваются на новые бесплатно. Решение о замене или ремонте изделия принимает ООО "ДН.ру". Замененное изделие или его части, полученные в результате ремонта, переходят в собственность ООО "ДН.ру".

12.3. Затраты, связанные с демонтажем, монтажом и транспортировкой неисправного изделия в период гарантийного срока Покупателю не возмещаются.

12.4. В случае необоснованности претензии, затраты на диагностику и экспертизу изделия оплачиваются Покупателем.

12.5. Изделия принимаются в гарантийный ремонт (а также при возврате) полностью укомплектованными.

12.6. Рекомендации Покупателю при получении товара от транспортной компании.

При получении товара от транспортной компании Покупатель обязан:

– осмотреть упаковку, тару и содержимое на предмет повреждений (вмятины, разрывы, следы вскрытия, следы воздействия влаги и др.);

– при обнаружении повреждений обязательно зафиксировать замечания в документах ТК (ТТН, акт приёма-передачи) и приложить фотоматериалы, включая:

- фото упаковки (общий план и повреждения),
- фото маркировки,
- фото товара и дефектов.

– по возможности – составить двухсторонний акт с ТК, зафиксировав обстоятельства повреждений;

– в течение 1 (одного) календарного дня направить уведомление на адрес [info@dn.ru](mailto:info@dn.ru), приложив копии всех материалов и указав реквизиты поставки.

Претензии по качеству и повреждениям, возникшим в процессе транспортировки, рассматриваются только при наличии надлежащим образом оформленного акта, фотофиксации и соблюдения вышеуказанных условий.

В случае нарушения установленного порядка приёмки товара Компания оставляет за собой право отказать в удовлетворении претензии.

12.7. Ответственность за транспортировку.

В случае, если доставка товара осуществляется транспортной компанией по выбору Покупателя либо силами самого Покупателя, в том числе, если перевозка осуществляется за счёт Покупателя и/или от его имени, риск случайной гибели или повреждения товара, а также ответственность за сохранность товара при транспортировке несёт Покупатель (п. 459 ГК РФ).



Все претензии по повреждению товара в процессе перевозки предъявляются Покупателем непосредственно перевозчику.

Претензии, предъявленные без документального подтверждения приёмки с повреждениями, не рассматриваются.

12.8. Переход рисков и ответственности.

Риск случайной гибели или повреждения товара переходит к Покупателю с момента передачи товара транспортной компании (в случае самовывоза или доставки по поручению Покупателя) либо с момента подписания Покупателем товаросопроводительных документов при доставке силами Поставщика. При отсутствии соответствующих товаросопроводительных документов либо их подписания без замечаний, товар считается переданным в надлежащем состоянии.

12.9. Исключения из гарантийных обязательств.

Гарантия не распространяется на повреждения, возникшие в результате:

- ненадлежащей транспортировки силами третьих лиц (включая ТК, выбранные Покупателем);
- нарушения условий хранения и эксплуатации товара после передачи Покупателю.



## ГАРАНТИЙНЫЙ ТАЛОН № \_\_\_\_

№ п/п	Наименование	Кол-во

Название и адрес торгующей организации \_\_\_\_\_

Дата продажи \_\_\_\_\_ Подпись продавца \_\_\_\_\_

Штамп или печать торгующей организации \_\_\_\_\_ Штамп о приемке \_\_\_\_\_

С условиями гарантии согласен:

Покупатель \_\_\_\_\_ (подпись)

Гарантийный срок – 12 месяцев с момента ввода изделия в эксплуатацию, но не более 18 месяцев со дня продажи.

По вопросам гарантийного ремонта, рекламаций и претензий к качеству изделий обращаться в ООО "ДН.ру" по адресу : 117403, Россия, г. Москва, проезд Востряковский, дом 10Б, стр. 3, помещ. 19. Эл.адрес: [info@dn.ru](mailto:info@dn.ru).

При предъявлении претензии к качеству товара, покупатель предъявляет следующие документы:

1. Заявление в произвольной форме, в котором указываются:
  - название организации или Ф.И.О. покупателя, фактический адрес, контактные телефоны;
  - название и адрес организации, производившей монтаж;
  - основные параметры системы, в которой использовалось изделие;
  - краткое описание дефекта.
2. Документ, подтверждающий покупку изделия (УПД, накладная, квитанция).
3. Акт выполненных работ по монтажу изделия.
4. Настоящий заполненный гарантийный талон.

Отметка о возврате или обмене товара \_\_\_\_\_

Дата: «\_\_» \_\_\_\_\_ 202\_\_г. Подпись \_\_\_\_\_

