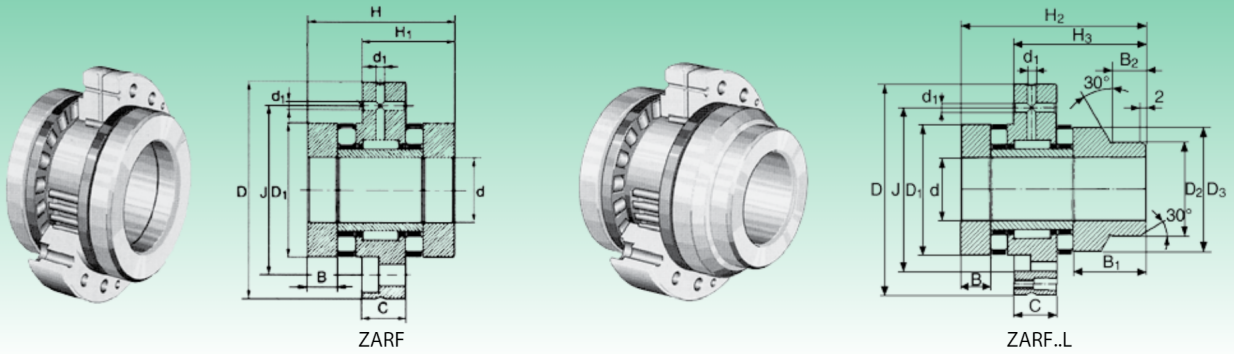


Комбинированные роликовые игольчатые подшипники и осевые цилиндрические роликоподшипники (серии ZARF • ZARF..L)



LEICHTEREIHE / ЛЕГКАЯ СЕРИЯ

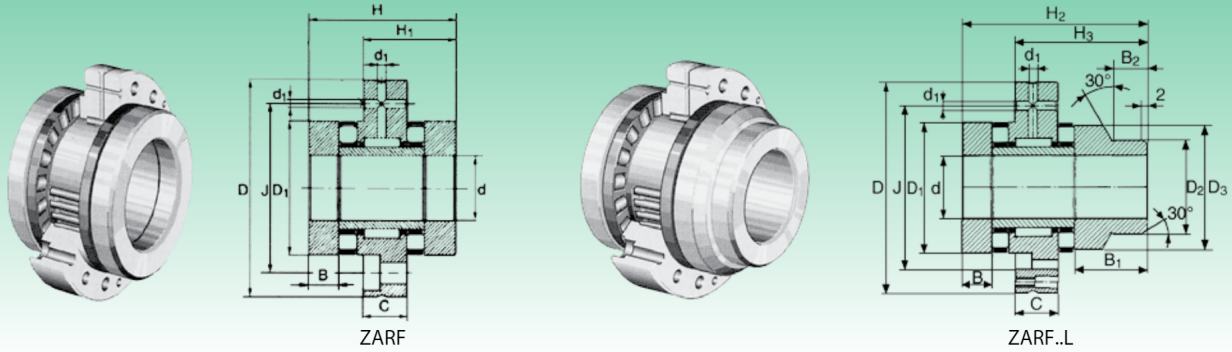
Durchmesser der Welle (mm) Диаметр вала (мм)	Kurzzeichen Обозначение	Gewicht (g) Вес (г)	Kurzzeichen Обозначение	Gewicht (g) Вес (г)	Abmessungen (mm) Размеры (мм)														
					d	D	H	H ₁	H ₂	H ₃	C	D ₁	D ₂	D ₃	B	B ₁	B ₂	d ₁	J
15	ZARF 1560 TN	420	ZARF 1560 L TN	450	15	60	40	26	53	39	14	35	24	34	7.5	20.5	11	3.2	46
17	ZARF 1762 TN	490	ZARF 1762 L TN	520	17	62	43	27.5	57	41.5	14	38	28	38	9	23	11	3.2	48
20	ZARF 2068 TN	560	ZARF 2068 L TN	610	20	68	46	29	60	43	14	42	30	40	10	24	11	3.2	53
25	ZARF 2575 TN	780	ZARF 2575 L TN	840	25	75	50	33	65	48	18	47	36	45	10	25	11	3.2	58
30	ZARF 3080 TN	850	ZARF 3080 L TN	900	30	80	50	33	65	48	18	52	40	50	10	25	11	3.2	63
35	ZARF 3590 TN	1 120	ZARF 3590 L TN	1 250	35	90	54	35	70	51	18	60	45	58	11	27	12	3.2	73
40	ZARF 40100 TN	1 350	ZARF 40100 L TN	1 450	40	100	54	35	70	51	18	65	50	63	11	27	12	3.2	80
45	ZARF 45105 TN	1 700	ZARF 45105 L TN	1 850	45	105	60	40	75	55	22.5	70	56	68	11.5	26.5	12	6	85
50	ZARF 50115 TN	2 100	ZARF 50115 L TN	2 450	50	115	60	40	78	58	22.5	78	60	78	11.5	29.5	12	6	94

SCHWERE REIHE / ТЯЖЕЛАЯ СЕРИЯ

Durchmesser der Welle (mm) Диаметр вала (мм)	Kurzzeichen Обозначение	Gewicht (g) Вес (г)	Kurzzeichen Обозначение	Gewicht (g) Вес (г)	Abmessungen (mm) Размеры (мм)														
					d	D	H	H ₁	H ₂	H ₃	C	D ₁	D ₂	D ₃	B	B ₁	B ₂	d ₁	J
20	ZARF 2080 TN	1 100	ZARF 2080 L TN	1 220	20	80	60	38	75	53	18	52	40	50	12.5	27.5	11	3.2	63
25	ZARF 2590 TN	1 600	ZARF 2590 L TN	1 750	25	90	60	38	75	53	18	62	48	60	12.5	27.5	11	3.2	73
30	ZARF 30105 TN	1 950	ZARF 30105 L TN	2 150	30	105	66	41	82	57	18	68	52	66	14	30	12	3.2	85
35	ZARF 35110 TN	1 600	ZARF 35110 L TN	1 850	35	110	66	41	82	57	18	73	60	73	14	30	12	3.2	88
40	ZARF 40115 TN	2 700	ZARF 40115 L TN	3 000	40	115	75	47.5	93	65.5	22.5	78	60	78	16	34	12	6	94
45	ZARF 45130 TN	3 900	ZARF 45130 L TN	4 300	45	130	82	51	103	72	22.5	90	70	88	17.5	38.5	14	6	105
50	ZARF 50140 TN	4 200	ZARF 50140 L TN	4 650	50	140	82	51	103	72	22.5	95	75	93	17.5	38.5	14	6	113
55	ZARF 55145 TN	4 500	ZARF 55145 L TN	5 000	55	145	82	51	103	72	22.5	100	80	98	17.5	38.5	14	6	118
60	ZARF 60150 TN	4 700	ZARF 60150 L TN	5 350	60	150	82	51	103	72	22.5	105	90	105	17.5	38.5	16	6	123
65	ZARF 65155 TN	5 100	ZARF 65155 L TN	5 700	65	155	82	51	103	72	22.5	110	90	108	17.5	38.5	16	6	128
70	ZARF 70160 TN	5 200	ZARF 70160 L TN	5 950	70	160	82	51	103	72	22.5	115	100	115	17.5	38.5	16	6	133
75	ZARF 75185 TN	9 400	ZARF 75185 L TN	10 600	75	185	100	62	125	87	27	135	115	135	21	46	16	6	155
90	ZARF 90210 TN	13 700	ZARF 90210 L TN	15 100	90	210	110	69.5	135	94.5	32	160	130	158	22.5	47.5	16	8	180

TN= Käfig aus Kunststoff, zulässige Betriebstemperatur 80° C (Dauerbetrieb)
 TN= Пластмассовый сепаратор, допустимая рабочая температура 80°С (при непрерывном режиме работы).

Комбинированные роликовые игольчатые подшипники и осевые цилиндрические роликоподшипники (серии ZARF • ZARF..L)

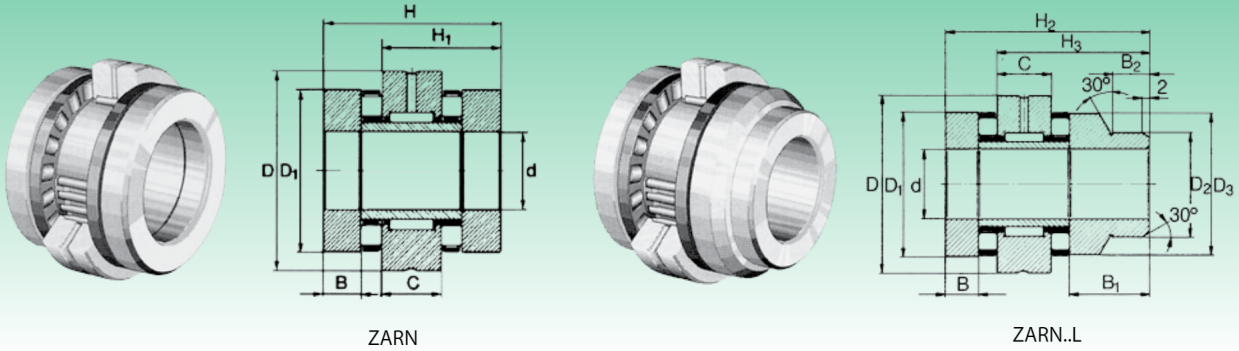


Befestigungsschrauben ¹⁾ Крепежные винты		Tragzahl (N) Коэффициент нагрузки (H)				Grenzdrehzahl Предельная скорость		Lagerreibungs- moment Момент трения	Steifigkeit axial Жесткость осевая	Kipp- steifigkeit Жесткость угловая	Nutmutter Гайка	
Gewinde Резьба	Anzahl Количество	Axial / Осевое		Radial / Радиальное		Öl ²⁾ Масло	Schmierfett смазка				MRL	CaL
		dynamisch C Динамическая C	statisch C _s Статическая C _s	dynamisch C Динамическая C	statisch C _s Статическая C _s			Max. Drehzahl макс. к-во оборотов				
M6	6	23 600	50 350	12 000	16 500	8 000	2 100	0.32	1 260	100	M15x1	10
M6	6	24 700	54 150	13 300	18 900	7 400	2 000	0.38	1 400	130	M17x1	12
M6	8	32 500	72 200	14 100	21 280	6 600	1 900	0.41	1 600	190	M20x1.5	18
M6	8	33 700	81 700	21 470	34 200	5 700	1 800	0.50	1 700	300	M25x1.5	25
M6	12	37 000	95 950	23 100	39 400	5 200	1 700	0.55	2 000	420	M30x1.5	32
M6	12	53 200	140 600	24 700	44 650	4 560	1 600	0.79	2 300	640	M35x1.5	42
M8	8	56 000	154 850	26 100	50 350	4 180	1 500	0.88	2 500	1 000	M40x1.5	55
M8	8	57 950	168 150	36 100	70 300	3 800	1 400	1.00	2 800	1 240	M45x1.5	65
M8	12	85 500	285 000	38 000	77 900	3 400	1 150	1.90	3 700	2 370	M50x1.5	85

Befestigungsschrauben ¹⁾ Крепежные винты		Tragzahl (N) Коэффициент нагрузки (H)				Grenzdrehzahl Предельная скорость		Lagerreibungs- moment Момент трения	Steifigkeit axial Жесткость осевая	Kipp- steifigkeit Жесткость угловая	Nutmutter Гайка	
Gewinde Резьба	Anzahl Количество	Axial / Осевое		Radial / Радиальное		Öl ²⁾ Масло	Schmierfett смазка				MRL	CaL
		dynamisch C Динамическая C	statisch C _s Статическая C _s	dynamisch C Динамическая C	statisch C _s Статическая C _s			Max. Drehzahl макс. к-во оборотов				
M6	12	64 000	141 000	22 600	36 000	6 000	1 500	1.3	2 300	400	M20x1	38
M6	12	80 000	199 000	24 300	41 500	4 900	1 400	1.6	3 000	800	M25x1.5	55
M8	12	107 000	265 000	26 000	47 000	4 400	1 300	2.1	3 300	1 100	M30x1.5	75
M8	12	105 000	265 000	27 500	53 000	4 000	1 250	2.3	2 500	1 300	M35x1.5	100
M8	12	117 000	315 000	38 000	74 000	3 700	1 200	2.5	3 800	1 800	M40x1.5	120
M8	12	154 000	405 000	40 000	82 000	3 300	1 150	3.5	4 000	2 100	M45x1.5	150
M10	12	172 000	480 000	42 000	90 000	3 100	1 100	3.8	4 600	2 900	M50x1.5	180
M10	12	177 000	500 000	44 000	98 000	2 900	1 000	4	4 900	3 600	M55x2	220
M10	12	187 000	550 000	44 500	92 000	2 700	950	4.2	5 300	4 300	M60x2	250
M10	12	172 000	500 000	54 000	104 000	2 600	900	4	4 800	4 000	M65x2	270
M10	12	201 000	630 000	56 000	119 000	2 400	800	4.8	5 800	6 000	M70x2	330
M12	12	290 000	890 000	72 000	132 000	2 100	700	8	6 600	8 500	M75x2	580
M12	16	325 000	1 030 000	98 000	210 000	1 800	700	10.5	7 700	14 500	M90x2	960

- 1) Anzugsmoment für die Befestigungsschrauben nach Vorgabe des Herstellers, die Schrauben nach DIN gehören nicht zum Lieferumfang.
Момент затяжки для крепежных винтов в соответствии с указаниями производителя; винты, согласно стандарту DIN не входят в программу поставки.
- 2) Grenzdrehzahl für Ölschmierung mit ausreichendem Öl zur Kühlung.
Предельное число оборотов для смазывания жидким маслом с достаточным количеством охлаждающего масла.

Комбинированные подшипники, с игольчатыми роликами и упорные с цилиндрическими роликами(серии ZARN • ZARN..L)



LEICHTE REIHE / ЛЕГКАЯ СЕРИЯ

Durchmesser der Welle (mm) Диаметр вала (мм)	Kurzzeichen Обозначение	Gewicht (g) Вес (г)	Kurzzeichen Обозначение	Gewicht (g) Вес (г)	Abmessungen (mm) Размеры (мм)												
					d	D	H	H ₁	H ₂	H ₃	C	D ₁	D ₂	D ₃	B	B ₁	B ₂
15	ZARN 1545 TN	340	ZARN 1545 L TN	370	15	45	40	28	53	41	16	35	24	34	7.5	20.5	11
17	ZARN 1747 TN	370	ZARN 1747 L TN	410	17	47	43	29.5	57	43.5	16	38	28	38	9	23	11
20	ZARN 2052 TN	410	ZARN 2052 L TN	460	20	52	46	31	60	45	16	42	30	40	10	24	11
25	ZARN 2557 TN	530	ZARN 2557 L TN	590	25	57	50	35	65	50	20	47	36	45	10	25	11
30	ZARN 3062 TN	600	ZARN 3062 L TN	750	30	62	50	35	65	50	20	52	40	50	10	25	11
35	ZARN 3570 TN	800	ZARN 3570 L TN	930	35	70	54	37	70	53	20	60	45	58	11	27	12
40	ZARN 4075 TN	900	ZARN 4075 L TN	1 000	40	75	54	37	70	53	20	65	50	63	11	27	12
45	ZARN 4580 TN	1 120	ZARN 4580 L TN	1 270	45	80	60	42.5	75	57.5	25	70	56	68	11.5	26.5	12
50	ZARN 5090 TN	1 430	ZARN 5090 L TN	1 780	50	90	60	42.5	78	60.5	25	78	60	78	11.5	29.5	12

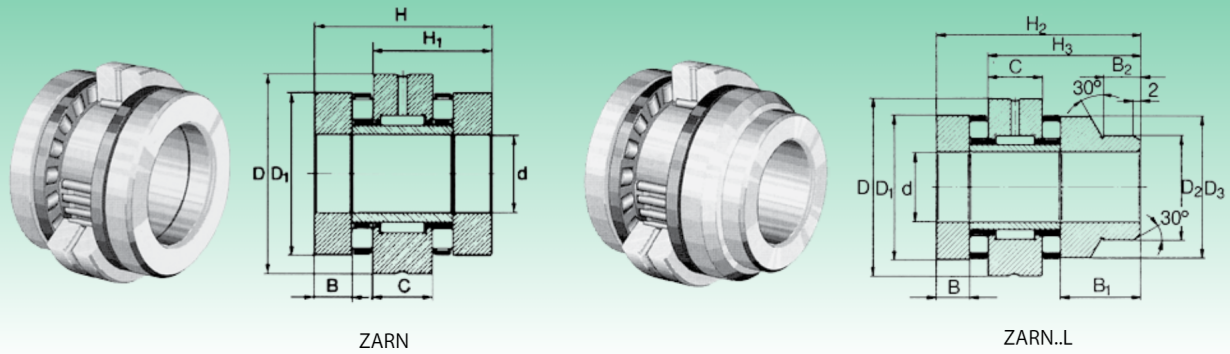
SCHWERE REIHE / ТЯЖЕЛАЯ СЕРИЯ

Durchmesser der Welle (mm) Диаметр вала (мм)	Kurzzeichen Обозначение	Gewicht (g) Вес (г)	Kurzzeichen Обозначение	Gewicht (g) Вес (г)	Abmessungen (mm) Размеры (мм)												
					d	D	H	H ₁	H ₂	H ₃	C	D ₁	D ₂	D ₃	B	B ₁	B ₂
870	ZARN 2062 TN	870	ZARN 2062 L TN	990	20	62	60	40	75	55	20	52	40	50	12.5	27.5	11
1 170	ZARN 2572 TN	1 170	ZARN 2572 L TN	1 320	25	72	60	40	75	55	20	62	48	60	12.5	27.5	11
1 500	ZARN 3080 TN	1 500	ZARN 3080 L TN	1 700	30	80	66	43	82	59	20	68	52	66	14	30	12
1 650	ZARN 3585 TN	1 650	ZARN 3585 L TN	1 800	35	85	66	43	82	59	20	73	60	73	14	30	12
2 090	ZARN 4090 TN	2 090	ZARN 4090 L TN	2 390	40	90	75	50	93	68	25	78	60	78	16	34	12
3 020	ZARN 45105 TN	3 020	ZARN 45105 L TN	3 420	45	105	82	53.5	103	74.5	25	90	70	88	17.5	38.5	14
3 300	ZARN 50110 TN	3 300	ZARN 50110 L TN	3 750	50	110	82	53.5	103	74.5	25	95	75	93	17.5	38.5	14
3 500	ZARN 55115 TN	3 500	ZARN 55115 L TN	4 000	55	115	82	53.5	103	74.5	25	100	80	98	17.5	38.5	14
3 700	ZARN 60120 TN	3 700	ZARN 60120 L TN	4 850	60	120	82	53.5	103	74.5	25	105	90	105	17.5	38.5	16
4 000	ZARN 65125 TN	4 000	ZARN 65125 L TN	4 600	65	125	82	53.5	103	74.5	25	110	90	108	17.5	38.5	16
4 100	ZARN 70130 TN	4 100	ZARN 70130 L TN	4 850	70	130	82	53.5	103	74.5	25	115	100	115	17.5	38.5	16
7 900	ZARN 75155 TN	7 900	ZARN 75155 L TN	9 100	75	155	100	65	125	90	30	135	115	135	21	46	16
11 800	ZARN 90180 TN	11 800	ZARN 90180 L TN	13 200	90	180	110	72.5	135	97.5	35	160	130	158	22.5	47.5	16

TN= Käfig aus Kunststoff, zulässige Betriebstemperatur 80° C (Dauerbetrieb)

TN= Пластмассовый сепаратор, допустимая рабочая температура 80°С (при непрерывном режиме работы).

Комбинированные подшипники, с игольчатыми роликами и упорные с цилиндрическими роликами(серии ZARN • ZARN..L)

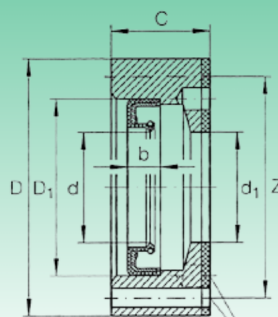


Tragzahl (N) Коэффициент нагрузки (H)				Grenzdrehzahl Предельная скорость		Lagerreibungs- moment Момент трения	Steifigkeit axial Жесткость осевая	Kipp- steifigkeit Жесткость угловая	Nutmutter Гайка	
Axial / Осевое		Radial / Радиальное		Öl ²⁾ Масло	Schmierfett смазка				MRL Nm	CaL N/μm
dynamisch C Динамическая C	statisch C _s Статическая C _s	dynamisch C Динамическая C	statisch C _s Статическая C _s	Max. Drehzahl макс. к-во оборотов						
23 600	50 350	12 000	16 500	8 000	2 100	0.32	1 260	100	M15x1	10
24 700	54 150	13 300	18 900	7 400	2 000	0.38	1 400	130	M17x1	12
32 500	72 200	14 100	21 280	6 600	1 900	0.41	1 600	190	M20x1.5	18
33 700	81 700	21 470	34 200	5 700	1 800	0.50	1 700	300	M25x1.5	25
37 000	95 950	23 100	39 400	5 200	1 700	0.55	2 000	420	M30x1.5	32
53 200	140 600	24 700	44 650	4 560	1 600	0.79	2 300	640	M35x1.5	42
56 000	154 850	26 100	50 350	4 180	1 500	0.88	2 500	1 000	M40x1.5	55
57 950	168 150	36 100	70 300	3 800	1 400	1.0	2 800	1 240	M45x1.5	65
85 500	285 000	38 000	77 900	3 400	1 150	1.9	3 700	2 370	M50x1.5	85

Tragzahl (N) Коэффициент нагрузки (H)				Grenzdrehzahl Предельная скорость		Lagerreibungs- moment Момент трения	Steifigkeit axial Жесткость осевая	Kipp- steifigkeit Жесткость угловая	Nutmutter Гайка	
Axial / Осевое		Radial / Радиальное		Öl ²⁾ Масло	Schmierfett смазка				MRL Nm	CaL N/μm
dynamisch C Динамическая C	statisch C _s Статическая C _s	dynamisch C Динамическая C	statisch C _s Статическая C _s	Max. Drehzahl макс. к-во оборотов						
64 000	141 000	22 600	36 000	6 000	1 500	1.3	2 300	400	M20x1	38
80 000	199 000	24 300	41 500	4 900	1 400	1.6	3 000	800	M25x1,5	55
107 000	265 000	26 000	4 400	4 400	1 300	2.1	3 300	1 100	M30x1,5	75
105 000	265 000	27 500	53 000	4 000	1 250	2.3	-	1 300	M35x1,5	100
117 000	315 000	38 000	74 000	3 700	1 200	2.5	3 800	1 800	M40x1,5	120
154 000	405 000	40 000	82 000	3 300	1 150	3.5	4 000	2 100	M45x1,5	150
172 000	480 000	42 000	90 000	3 100	1 100	3.8	4 600	2 900	M50x1,5	180
177 000	500 000	44 000	98 000	2 900	1 000	4	4 900	3 600	M55x2	220
187 000	550 000	44 500	92 000	2 700	950	4.2	5 300	4 300	M60x2	250
172 000	500 000	54 000	104 000	2 600	900	4	4 800	4 000	M65x2	270
201 000	630 000	56 000	119 000	2 400	800	4.8	5 800	6 000	M70x2	330
290 000	890 000	72 000	132 000	2 100	700	8	6 600	8 500	M75x2	580
325 000	1 030 000	98 000	210 000	1 800	700	10.5	7 700	14 500	M90x2	960

2) Grenzdrehzahl für Ölschmierung mit ausreichendem Öl zur Kühlung.
Предельное число оборотов для смазывания жидким маслом с достаточным количеством охлаждающего масла.

Держатель уплотнения в сборе - серия DRS



¹⁾ 4 Löcher, um 90° versetzt
4 Отверстия, несоосные на 90°

Durchmesser der Welle (mm) Диаметр вала (мм)	Kurzzeichen Обозначение	Gewicht (g) Вес (г)	Abmessungen (mm) - Размеры (мм)				Radial-Dichtringe - Радиальное уплотнительное кольцо				Entsprechende Lager in Ausführung normal oder L Соответствующие подшипники в нормальном исполнении или L Kurzzeichen - Обозначение
			D	C	d ₁	Z	d	D ₁	b	Zylinderschrauben DIN 912 4 Stück Цилиндрический винт DIN 912 4 шт.	
15	DRS 1560	160	60	14	35	52.4	35	45	7	M3x20	ZARF 1560 TN
17	DRS 1762	180	62	15.5	38	54.4	38	47	7	M3x25	ZARF 1762 TN
20	DRS 2068	110	68	17	42	60.4	42	55	8	M3x25	ZARF 2068 TN
	DRS 2080	200	80	22	52	73.4	52	68	8	M3x30	ZARF 2080 TN
25	DRS 2575	160	75	17	47	67.4	47	62	6	M3x25	ZARF 2575 TN
	DRS 2590	300	90	22	62	81	62	75	10	M3x30	ZARF 2590 TN
30	DRS 3080	150	80	17	52	73.4	52	68	8	M3x25	ZARF 3080 TN
	DRS 30105	350	105	25	68	95	68	85	10	M4x35	ZARF 30105 TN
35	DRS 3590	150	90	19	60	80	60	72	8	M4x25	ZARF 3590 TN
	DRS 35110	300	110	25	73	101	73	95	10	M3x30	ZARF 35110 TN
40	DRS 40100	250	100	19	65	90	65	80	8	M4x30	ZARF 40100 TN
	DRS 40115	500	115	27.5	78	106	78	100	10	M3x35	ZARF 40115 TN
45	DRS 45105	300	105	20	70	95	70	85	8	M4x30	ZARF 45105 TN
	DRS 45130	700	130	31	90	120	90	110	12	M4x40	ZARF 45130 TN
50	DRS 50115	200	115	20	78	106	78	100	10	M3x30	ZARF 50115 TN
	DRS 50140	800	140	30	95	127.5	95	115	13	M5x40	ZARF 50140 TN
55	DRS 55145	900	145	30	100	132.5	100	120	12	M5x40	ZARF 55145 TN
60	DRS 60150	900	150	30	105	137.5	105	125	12	M5x40	ZARF 60150 TN
65	DRS 65155	1 000	155	30	110	142.5	110	130	12	M5x40	ZARF 65155 TN
70	DRS 70160	1 000	160	30	115	147.5	115	135	13	M5x40	ZARF 70160 TN
75	DRS 75185	1 800	185	36	135	172.5	135	160	15	M5x50	ZARF 75185 TN
90	DRS 90210	2 700	210	38	160	194	160	180	15	M5x50	ZARF 90210 TN

1) Der Dichtungsträger wird als Dichtungssatz einzelnen Bestandteile geliefert und besteht aus:

- Flansch für Dichtung
- Radial-Wellendichtring
- Flanschdichtung
- Zylinderschrauben

1) Держатель уплотнения поставляется в качестве набора уплотнений в разобранном виде, в точнее:

- фланец для уплотнения
- радиальное уплотнительное кольцо для вала
- фланцевое уплотнение
- цилиндрические винты