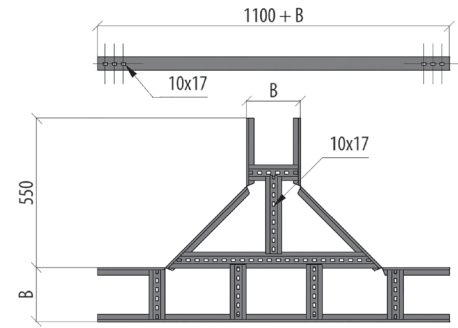
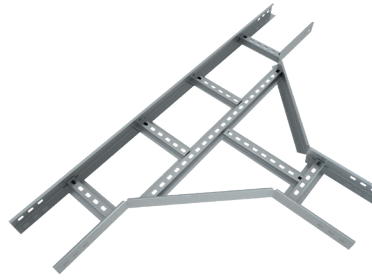


Т-ОТВОД ЛЕСТНИЧНЫЙ «СТАНДАРТ»

LTD

Используется для отвода от кабельной трассы под углом 90°.
Единица измерения: шт. (штука). Кратность: 1 шт.



Артикул	Наименование	H	B	S	T	SZ	HD	RAL	INOX304	INOX316L
LTD50-100-1.2	Т-отвод лестничный 50x100x1,2 мм	50	100	1,2	3,42	L08666	L01968	L013962	L017333	L024777
LTD50-150-1.2	Т-отвод лестничный 50x150x1,2 мм	50	150	1,2	3,68	L06390	L012023	L017552	L019870	L024779
LTD50-200-1.2	Т-отвод лестничный 50x200x1,2 мм	50	200	1,2	3,95	L04381	L05635	L019836	L06513	L024781
LTD50-300-1.2	Т-отвод лестничный 50x300x1,2 мм	50	300	1,2	4,48	L04382	L05637	L019837	L013673	L024783
LTD50-400-1.2	Т-отвод лестничный 50x400x1,2 мм	50	400	1,2	5,02	L04383	L05636	L012856	L019871	L024785
LTD50-500-1.2	Т-отвод лестничный 50x500x1,2 мм	50	500	1,2	5,55	L04384	L05638	L019838	L06512	L024787
LTD50-600-1.2	Т-отвод лестничный 50x600x1,2 мм	50	600	1,2	6,08	L04385	L05639	L019839	L013854	L024789
LTD70-100-1.2	Т-отвод лестничный 70x100x1,2 мм	70	100	1,2	3,99	L05197	L013091	L019840	L019872	L024791
LTD70-150-1.2	Т-отвод лестничный 70x150x1,2 мм	70	150	1,2	4,27	L010383	L012153	L019841	L019873	L024793
LTD70-200-1.2	Т-отвод лестничный 70x200x1,2 мм	70	200	1,2	4,54	L04386	L05640	L019842	L06328	L024795
LTD70-300-1.2	Т-отвод лестничный 70x300x1,2 мм	70	300	1,2	5,10	L04387	L05641	L019843	L05988	L024797
LTD70-400-1.2	Т-отвод лестничный 70x400x1,2 мм	70	400	1,2	5,65	L04388	L05642	L019844	L012910	L024799
LTD70-500-1.2	Т-отвод лестничный 70x500x1,2 мм	70	500	1,2	6,20	L04389	L05643	L019845	L019874	L024801
LTD70-600-1.2	Т-отвод лестничный 70x600x1,2 мм	70	600	1,2	6,75	L04390	L05644	L019846	L06327	L024803
LTD100-100-1.2	Т-отвод лестничный 100x100x1,2 мм	100	100	1,2	4,86	L04427	L010283	L019847	L019875	L024765
LTD100-150-1.2	Т-отвод лестничный 100x150x1,2 мм	100	150	1,2	5,15	L06012	L012154	L019848	L019876	L027886
LTD100-200-1.2	Т-отвод лестничный 100x200x1,2 мм	100	200	1,2	5,44	L04338	L05645	L019849	L019877	L024767
LTD100-300-1.2	Т-отвод лестничный 100x300x1,2 мм	100	300	1,2	6,02	L04436	L05646	L016127	L019878	L024769
LTD100-400-1.2	Т-отвод лестничный 100x400x1,2 мм	100	400	1,2	6,60	L04437	L05647	L016102	L09463	L024771
LTD100-500-1.2	Т-отвод лестничный 100x500x1,2 мм	100	500	1,2	7,18	L04438	L05648	L019850	L019879	L024773
LTD100-600-1.2	Т-отвод лестничный 100x600x1,2 мм	100	600	1,2	7,76	L04439	L05649	L07816	L017332	L024775
LTD50-100-1.5	Т-отвод лестничный 50x100x1,5 мм	50	100	1,5	4,19	L013612	L08636	L019851	L020152	L024778
LTD50-150-1.5	Т-отвод лестничный 50x150x1,5 мм	50	150	1,5	4,52	L03137	L012155	L019852	L019881	L024780
LTD50-200-1.5	Т-отвод лестничный 50x200x1,5 мм	50	200	1,5	4,84	L01051	L05650	L019853	L010196	L024782
LTD50-300-1.5	Т-отвод лестничный 50x300x1,5 мм	50	300	1,5	5,50	L01052	L05651	L019854	L010197	L024784
LTD50-400-1.5	Т-отвод лестничный 50x400x1,5 мм	50	400	1,5	6,15	L01053	L05652	L011140	L09839	L024786
LTD50-500-1.5	Т-отвод лестничный 50x500x1,5 мм	50	500	1,5	6,80	L01054	L05653	L019855	L019882	L024788
LTD50-600-1.5	Т-отвод лестничный 50x600x1,5 мм	50	600	1,5	7,45	L01055	L05654	L019856	L09844	L024790
LTD70-100-1.5	Т-отвод лестничный 70x100x1,5 мм	70	100	1,5	4,91	L010404	L05198	L019857	L019883	L024792
LTD70-150-1.5	Т-отвод лестничный 70x150x1,5 мм	70	150	1,5	5,25	L010537	L012156	L019858	L019884	L024794
LTD70-200-1.5	Т-отвод лестничный 70x200x1,5 мм	70	200	1,5	5,59	L01056	L05655	L019859	L016892	L024796
LTD70-300-1.5	Т-отвод лестничный 70x300x1,5 мм	70	300	1,5	6,26	L01057	L05656	L019860	L06326	L024798
LTD70-400-1.5	Т-отвод лестничный 70x400x1,5 мм	70	400	1,5	6,94	L01058	L05657	L019861	L04324	L024800
LTD70-500-1.5	Т-отвод лестничный 70x500x1,5 мм	70	500	1,5	7,62	L01059	L05658	L019862	L019885	L024802
LTD70-600-1.5	Т-отвод лестничный 70x600x1,5 мм	70	600	1,5	8,29	L01060	L05659	L019863	L019886	L024804
LTD100-100-1.5	Т-отвод лестничный 100x100x1,5 мм	100	100	1,5	5,99	L07464	L00439	L019864	L019887	L024766
LTD100-150-1.5	Т-отвод лестничный 100x150x1,5 мм	100	150	1,5	6,35	L010713	L010146	L019865	L019888	L027885
LTD100-200-1.5	Т-отвод лестничный 100x200x1,5 мм	100	200	1,5	6,70	L01061	L05660	L019866	L012303	L024768
LTD100-300-1.5	Т-отвод лестничный 100x300x1,5 мм	100	300	1,5	7,42	L01062	L05661	L011778	L06313	L024770
LTD100-400-1.5	Т-отвод лестничный 100x400x1,5 мм	100	400	1,5	8,13	L01063	L05662	L019867	L01556	L024772
LTD100-500-1.5	Т-отвод лестничный 100x500x1,5 мм	100	500	1,5	8,84	L01064	L05663	L019868	L01700	L024774
LTD100-600-1.5	Т-отвод лестничный 100x600x1,5 мм	100	600	1,5	9,55	L01065	L05664	L019869	L016885	L024776

SZ – оцинковка по методу Сендзимира
HD – горячий цинк

RAL – покраска в цвет палитры RAL
INOX – нержавеющая сталь

H – высота, мм
A – исходная ширина, мм

B – ширина перехода, мм
L – длина, мм

S – толщина, мм
T – вес за ед. изм., кг