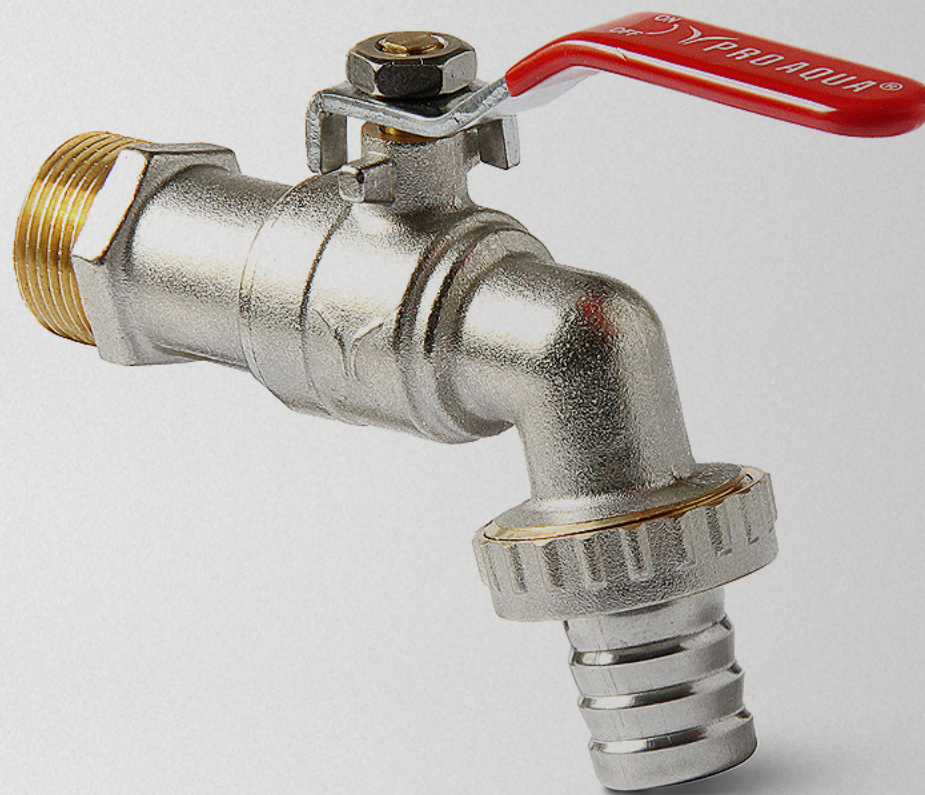


**КРАН ЛАТУННЫЙ
ШАРОВОЙ PRO AQUA
С ПАТРУБКОМ ДЛЯ
ШЛАНГА, НР**

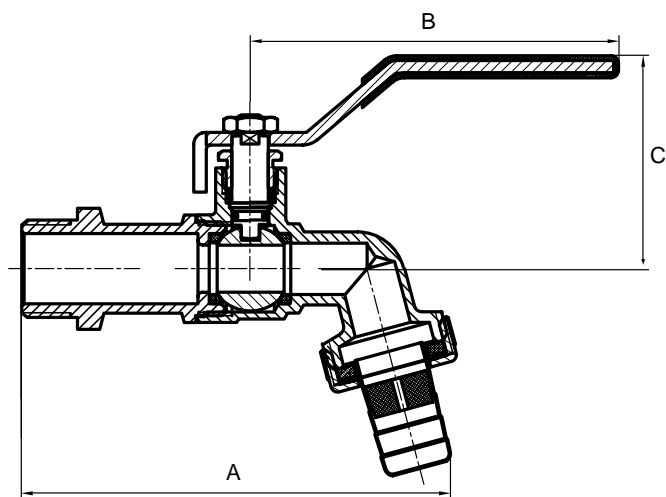


EWL55-M15**X**, EWL55-M20**X**

Назначение и область применения

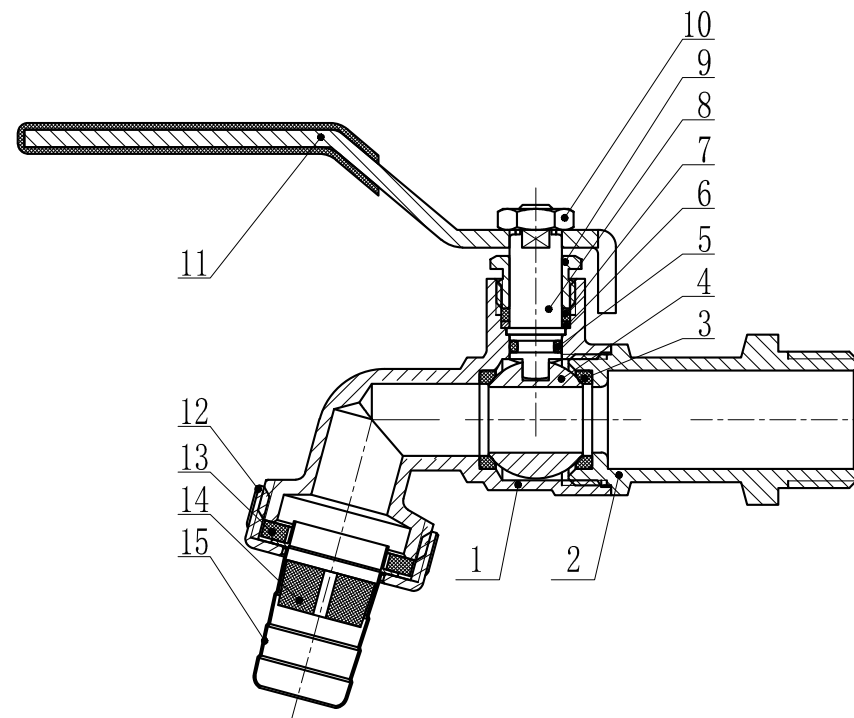
Кран применяется в качестве запорно-сливного устройства для емкостей, водонагревателей и прочих элементов трубопроводных систем, транспортирующих вещества, не агрессивные к материалам крана. Кран снабжен съемным стальным штуцером диаметром 15,6 мм для присоединения гибкого шланга. Наличие съемного штуцера с накидной гайкой дает возможность производить его замену в зависимости от диаметра и материала применяемого шланга. Кран оснащен рукояткой флажкового типа. Резьба присоединения – наружная. Ремонтпригодный.

Габаритные размеры



	EWL55-m15x	EWL55-m20x
Е Резьба	1/2	3/4
DN	15	20
PN (bar)	40	40
A	92	101
B	79	95
C	45	51

Устройство и материалы



Позиция	Наименование	Материал	Марка
1	Корпус	Латунь	CW617N
2	Полукорпус	Латунь	CW617N
3	Упл. кольца	Тефлон	PTFE
4	Шар	Латунь	CW617N
5	Упл. кольцо	Резина	EPDM
6	Шайба	Латунь	CW617N
7	Упл. кольцо	Тефлон	PTFE
8	Шток	Латунь	CW617N
9	Сальниковая гайка	Латунь	CW617N
10	Гайка	Сталь	Q235
11	Рукоятка	Сталь	Q235
12	Нак. гайка	Латунь	CW617N
13	Упл. кольцо	Резина	EPDM
14	Сопло	Пластик	PE
15	Штуцер под шланг	Нерж. сталь	AISI 304

Технические характеристики

№	Характеристика	Значение	Обоснование
1	Класс герметичности затвора	«А»	ГОСТ 9544-2005
2	Нормативный срок службы	15 лет	ГОСТ 4.114-84
3	Минимальный ресурс	4000 циклов	ГОСТ 4.114-84, ГОСТ 21345-2005
4	Диапазон диаметров условного прохода Ду	1/2" и 3/4"	ГОСТ 21345-2005
5	Условное нормативное давление P _y (PN)	до 1,0 МПа	ГОСТ 26349-84, ГОСТ 356-80
6	Отношение эффективного диаметра к диаметру входного патрубка	>70%	ГОСТ 21345-2005
7	Класс по типу проточной части затворного органа	стандартный	ГОСТ 21345-2005
8	Температурный интервал	-25 °С до 95°С	ГОСТ 4.114-84

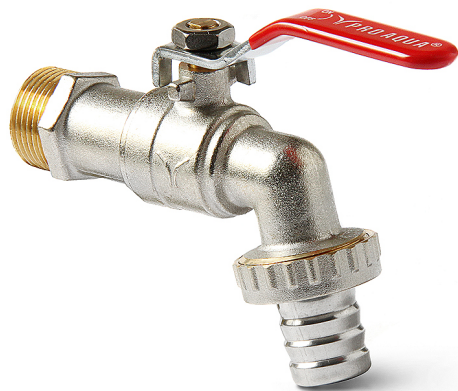
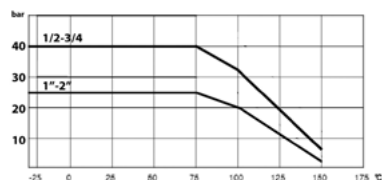


График давления/температуры



На данном графике показывается изменение максимального рабочего давления при изменении температуры.

Указания по монтажу

Краны могут устанавливаться в любом монтажном положении. В соответствии с ГОСТ 12.2.063-81 (2001), арматура не должна испытывать нагрузок от трубопровода (изгиб, сжатие, растяжение, кручение, перекосы, вибрация, несоосность патрубков, неравномерность затяжки крепежа). При необходимости должны быть предусмотрены опоры или компенсаторы, снижающие нагрузку на арматуру от трубопровода. Несоосность соединяемых трубопроводов не должна превышать 3 мм при длине до 1 м плюс 1 мм на каждый последующий метр (СНиП 3.05.01 п. 2.8.).

Муфтовые соединения должны выполняться с использованием в качестве уплотнительных материалов ФУМ (фторопластовый уплотнительный материал) или льняной пряди. Необходимо обезопасить кран от попадания инородных частиц в рабочую поверхность (окалины, ржавчины, льна, ФУМ и др.)

Для монтажа крана не допускается использование трубных рычажных ключей (КТР) выше второго номера, при этом воздействовать ключом допускается только на специальные приливы корпуса крана. Предельный крутящий момент (резьба), Нм 30 Накладная гайка штуцера закручивается от руки. Использование ключей не допускается.

Крепление гибких шлангов на штуцер крана следует производить с помощью стандартных винтовых хомутов. Использование для крепления шлангов различного вида проволок не допускается.

Условный проход в дюймах	1/2"	3/4"	1"	1 1/4"	1 1/2"	2"
Максимально допустимый изгибающий момент на корпус	105 Нм	225 Нм	340 Нм	475 Нм	610 Нм	1100 Нм
Предельно допустимый крутящий момент при монтаже	75 Нм	100 Нм	125 Нм	160 Нм	200 Нм	250 Нм

Указания по эксплуатации и техническому обслуживанию

Кран должен эксплуатироваться при давлении и температуре, изложенных в таблице технических характеристик

Не допускается эксплуатировать кран с ослабленной гайкой крепления рукоятки, так как это может привести к поломке шейки штока.

Как минимум один раз в течение шести месяцев эксплуатации необходимо выполнять цикл открытия-закрытия крана. Категорически запрещается допускать замерзание рабочей среды внутри крана. При осушении системы в зимний период кран должен быть оставлен полуоткрытым, чтобы рабочая среда не осталась в полостях за затвором.

Условия хранения и транспортировки

Краны должны храниться в упаковке предприятия-изготовителя по условиям хранения 3 по ГОСТ 15150-69.

Гарантийные обязательства

Гарантийный срок составляет 10 лет со дня продажи конечному потребителю. Изготовитель гарантирует соответствие данных изделий требованиям безопасности, при условии соблюдения потребителем правил использования, транспортировки, хранения, монтажа и эксплуатации. Гарантия распространяется на все дефекты, возникшие по вине завода-изготовителя.

ГАРАНТИЯ НЕ РАСПРОСТРАНЯЕТСЯ В СЛУЧАЕ:

- ✓ Нарушения паспортных режимов использования, хранения, монтажа и эксплуатации, ненадлежащей транспортировки и погрузо-разгрузочных работ.
- ✓ Наличия следов физического воздействия, не имеющих отношения непосредственному назначению данных изделий.
- ✓ Наличия следов воздействия химическими веществами, ультрафиолета.
- ✓ Повреждения изделий в результате пожара, стихии, либо других форс-мажорных обстоятельств.
- ✓ Повреждений, вызванных неправильными действиями потребителя.
- ✓ Наличия следов постороннего вмешательства в конструкцию изделия.

Производитель оставляет за собой право внесения изменений в конструкцию, улучшающие качество изделия при сохранении основных эксплуатационных характеристик.

Условия гарантийного обслуживания

Претензии к качеству товара могут быть предъявлены в течение гарантийного срока. Неисправные изделия в течение гарантийного срока ремонтируются или обмениваются бесплатно. Замененные изделия или их части, полученные в результате ремонта, переходят в собственность продавца. Затраты, связанные с монтажом, демонтажом и транспортировкой неисправного изделия в период гарантийного срока Покупателю не возмещаются. В случае необоснованности претензии, затраты на диагностику и экспертизу изделия оплачиваются Покупателем. В случае претензий гарантийного характера, а также при возврате изделия, оно должно быть полностью укомплектованным. Претензии по качеству продукции принимаются только при наличии рекламации с кратким описанием дефекта.



ГАРАНТИЙНЫЙ ТАЛОН № _____

Наименование товара: **Кран шаровой дренажный с патрубком для шланга**

№ п/п	Артикул	Количество, шт.
1		
2		
3		
4		
5		
6		

Название и адрес торгующей организации:

Дата продажи _____ Подпись продавца _____

Штамп или печать торгующей организации _____ Штамп о приемке _____

С условиями гарантии ОЗНАКОМЛЕН и СОГЛАСЕН:

Покупатель _____ (подпись).

Гарантия 10 лет со дня продажи изделия конечному потребителю.

По вопросам гарантийного характера, рекламаций и претензий к качеству изделий обращаться по адресу: 141370, Московская область, Сергиево-Посадский район, город Хотьково, Художественный проезд, дом 2А, тел. +7 (495) 993-00-37, (495) 602-95-73.

При предъявлении претензии к качеству товара, покупатель представляет следующие документы:

- Заявление в произвольной форме, в котором указываются:
 - название организации или Ф.И.О. покупателя, фактический адрес и контактные телефоны;
 - название и адрес организации, производившей монтаж;
 - основные параметры системы, в которой было установлено изделие;
 - краткое описание дефекта.
- Документ, подтверждающий покупку изделия (накладная, квитанция).
- Акт гидравлического испытания системы, в которой было установлено изделие.
- Настоящий заполненный гарантийный талон.

Отметка о возврате или обмене товара:

Дата: « _____ » _____ 20 _____ г. Подпись _____