

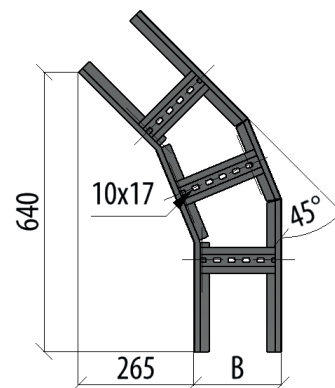
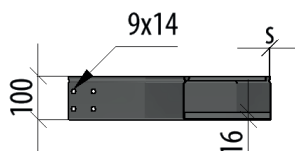
УГОЛ ЛЕСТНИЧНЫЙ ГОРИЗОНТАЛЬНЫЙ LGL45-100 N

ИСПОЛЬЗУЕТСЯ ДЛЯ ИЗМЕНЕНИЯ НАПРАВЛЕНИЯ
КАБЕЛЬНОЙ ТРАССЫ В ГОРИЗОНТАЛЬНОЙ ПЛОСКОСТИ
ПОД УГЛОМ 45°.

ТИП СОЕДИНЕНИЯ: Сборка секций между собой только с помощью соединительных пластин LSP3-N (стр 67). При монтаже следует использовать болт ВТG8-16 и гайку с насечкой по 16 шт на каждое соединение.

ЕДИНИЦА ИЗМЕРЕНИЯ: Штука.

КРАТНОСТЬ: 1 шт.



Артикул	Наименование	B	S	T	SZ	HD	RAL	INOX304	INOX316L
LGL45-100-100-1.2 N	Угол лестничный горизонтальный 45 гр. 100x100x1,2 мм N	100	1,2	2,36	L037870	L038048	L037958	L038138	L038243
LGL45-100-150-1.2 N	Угол лестничный горизонтальный 45 гр. 100x150x1,2 мм N	150		2,53	L037871	L038049	L037959	L038139	L038244
LGL45-100-200-1.2 N	Угол лестничный горизонтальный 45 гр. 100x200x1,2 мм N	200		2,69	L037872	L038050	L037960	L038140	L038245
LGL45-100-300-1.2 N	Угол лестничный горизонтальный 45 гр. 100x300x1,2 мм N	300		3,03	L037873	L038051	L037961	L038141	L038246
LGL45-100-400-1.2 N	Угол лестничный горизонтальный 45 гр. 100x400x1,2 мм N	400		3,37	L037874	L038052	L037962	L038142	L038247
LGL45-100-500-1.2 N	Угол лестничный горизонтальный 45 гр. 100x500x1,2 мм N	500		3,71	L037875	L038053	L037963	L038143	L038248
LGL45-100-600-1.2 N	Угол лестничный горизонтальный 45 гр. 100x600x1,2 мм N	600		4,04	L037876	L038054	L037964	L038144	L038249
LGL45-100-700-1.2 N	Угол лестничный горизонтальный 45 гр. 100x700x1,2 мм N	700		4,38	L037877	L038055	L037965	L038145	L038250
LGL45-100-800-1.2 N	Угол лестничный горизонтальный 45 гр. 100x800x1,2 мм N	800		4,71	L037878	L038056	L037966	L038146	L038251
LGL45-100-100-1.5 N	Угол лестничный горизонтальный 45 гр. 100x100x1,5 мм N	100		1,5	2,95	L037900	L038078	L037988	L038173
LGL45-100-150-1.5 N	Угол лестничный горизонтальный 45 гр. 100x150x1,5 мм N	150	3,16		L037901	L038079	L037989	L038174	L038279
LGL45-100-200-1.5 N	Угол лестничный горизонтальный 45 гр. 100x200x1,5 мм N	200	3,37		L037902	L038080	L037990	L038175	L038280
LGL45-100-300-1.5 N	Угол лестничный горизонтальный 45 гр. 100x300x1,5 мм N	300	3,79		L037903	L038081	L037991	L038176	L038281
LGL45-100-400-1.5 N	Угол лестничный горизонтальный 45 гр. 100x400x1,5 мм N	400	4,21		L037904	L038082	L037992	L038177	L038282
LGL45-100-500-1.5 N	Угол лестничный горизонтальный 45 гр. 100x500x1,5 мм N	500	4,63		L037905	L038083	L037993	L038178	L038283
LGL45-100-600-1.5 N	Угол лестничный горизонтальный 45 гр. 100x600x1,5 мм N	600	5,05		L037906	L038084	L037994	L038179	L038284
LGL45-100-700-1.5 N	Угол лестничный горизонтальный 45 гр. 100x700x1,5 мм N	700	5,47		L037907	L038085	L037995	L038180	L038285
LGL45-100-800-1.5 N	Угол лестничный горизонтальный 45 гр. 100x800x1,5 мм N	800	5,89		L037908	L038086	L037996	L038181	L038286
LGL45-100-100-2.0 N	Угол лестничный горизонтальный 45 гр. 100x100x2,0 мм N	100	2		3,84	L037935	L038113	L038023	L038208
LGL45-100-150-2.0 N	Угол лестничный горизонтальный 45 гр. 100x150x2,0 мм N	150		4,08	L037936	L038114	L038024	L038209	L038314
LGL45-100-200-2.0 N	Угол лестничный горизонтальный 45 гр. 100x200x2,0 мм N	200		4,30	L00942	L013462	L033163	L038210	L038315
LGL45-100-300-2.0 N	Угол лестничный горизонтальный 45 гр. 100x300x2,0 мм N	300		4,77	L01493	L015824	L033164	L038211	L038316
LGL45-100-400-2.0 N	Угол лестничный горизонтальный 45 гр. 100x400x2,0 мм N	400		5,24	L014387	L012496	L033165	L038212	L038317
LGL45-100-500-2.0 N	Угол лестничный горизонтальный 45 гр. 100x500x2,0 мм N	500		5,70	L013461	L013744	L033166	L038213	L038318
LGL45-100-600-2.0 N	Угол лестничный горизонтальный 45 гр. 100x600x2,0 мм N	600		6,17	L014422	L02937	L033167	L038214	L038319
LGL45-100-700-2.0 N	Угол лестничный горизонтальный 45 гр. 100x700x2,0 мм N	700		6,64	L012661	L038115	L038025	L038215	L038320
LGL45-100-800-2.0 N	Угол лестничный горизонтальный 45 гр. 100x800x2,0 мм N	800		7,10	L012663	L038116	L038026	L038216	L038321

SZ – оцинковка по методу Сендзимира
HD – горячий цинк

RAL – покраска в цвет палитры RAL
INOX – нержавеющая сталь

H – высота
A – исходная ширина

B – ширина перехода
L – длина

S – толщина
T – вес за кг/м