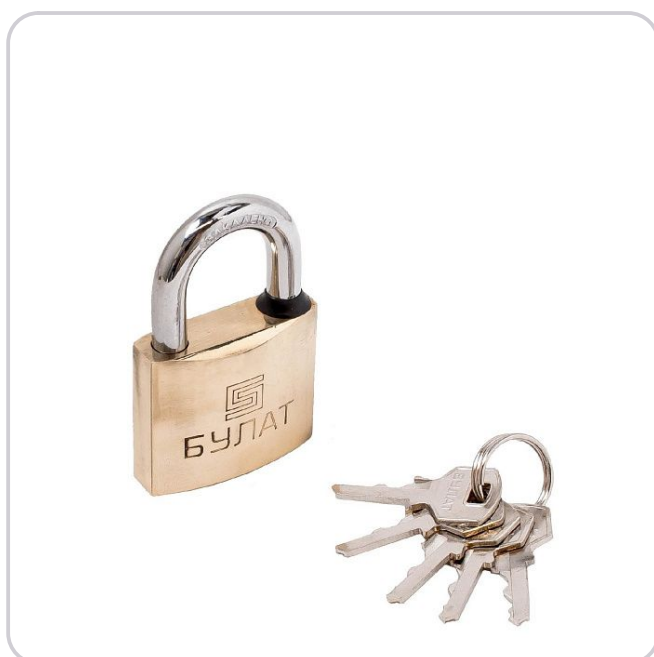


# БУЛАТ ВС 1150 ЛАТУННЫЙ 5КЛ. D=8ММ ЗАМОК НАВЕСНОЙ (36,6)

Код: 13359



## ОБЩИЕ ХАРАКТЕРИСТИКИ

Код товара .....	13359
Производитель .....	БУЛАТ
Страна производства .....	КИТАЙ
Материал .....	Латунь
Гарантия .....	5 лет

## ГАБАРИТЫ И ВЕС

Вес (брутто) .....	0.252
--------------------	-------

## УПАКОВКА

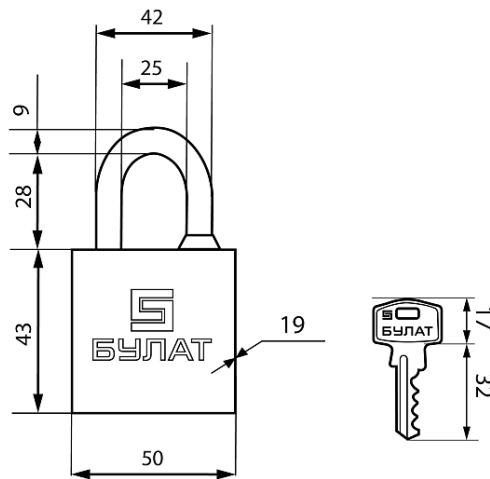
Индивидуальная упаковка .....	Блистер
Штук в коробке .....	36

## ОСОБЕННОСТИ

Класс секретности .....	1 класс
Тип механизма секретности .....	Цилиндровый, английский ключ
Запирание .....	Автоматическое
Закаленная дужка .....	Да
Количество ключей .....	5
Диаметр дужки .....	8 мм

## ОПИСАНИЕ

Замок навесной «БУЛАТ» предназначен для запирания распределительных щитов, почтовых ящиков и прочих помещений. Замок запирается автоматически при нажатии на скобу без использования ключа. Материал корпуса - латунь. Замок обладает длительным сроком эксплуатации. Гарантийный срок 5 лет с момента продажи через розничную сеть.







---

Московская область, пос. Горки  
Ленинские, промзона «Технопарк»  
Инновационный проезд, д.8

Телефон: +7 (498) 767-89-00

E-mail: moscow@allur.info

г. Екатеринбург, поселок  
Большой исток, ул. Свердлова, 37а

Телефон: +7 (343) 247-84-81  
216-95-96, 379-00-81

E-mail: info@zamki.biz

**[www.zamki.biz](http://www.zamki.biz)**