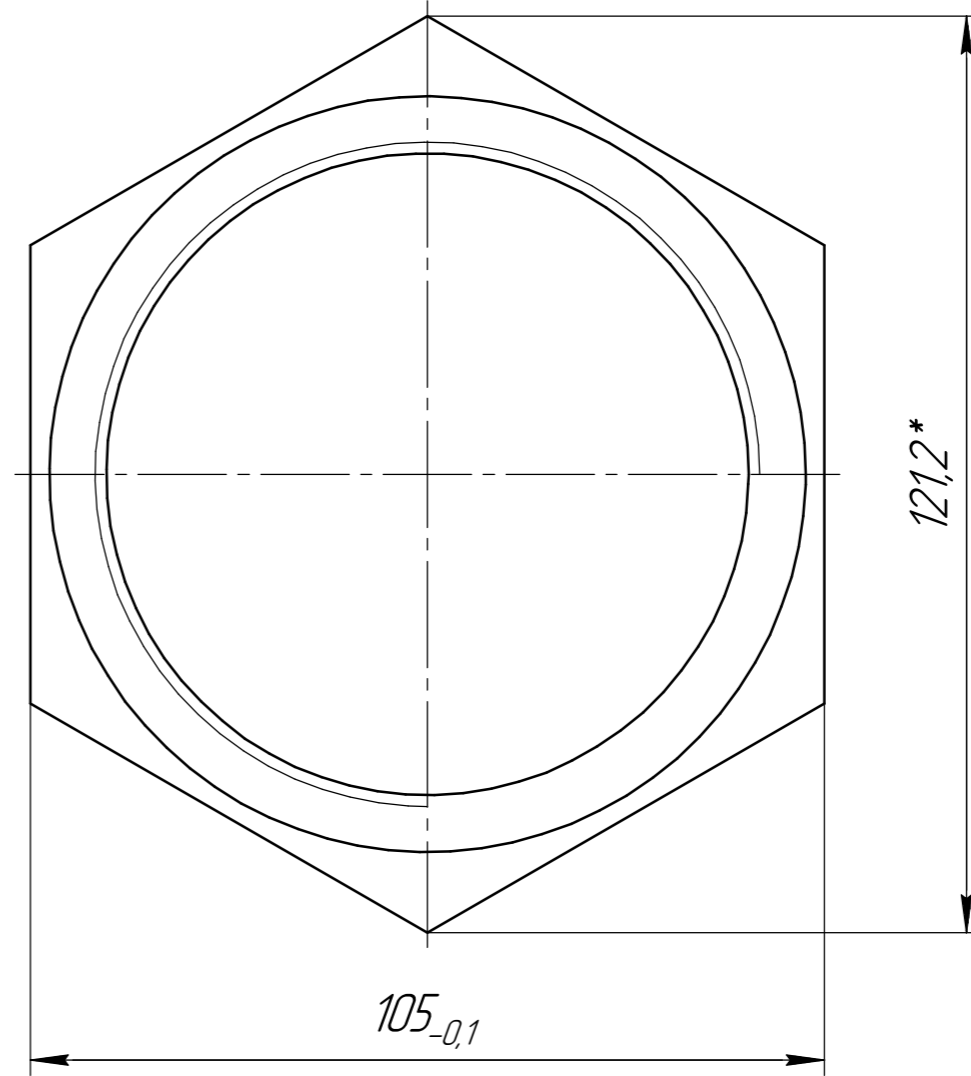
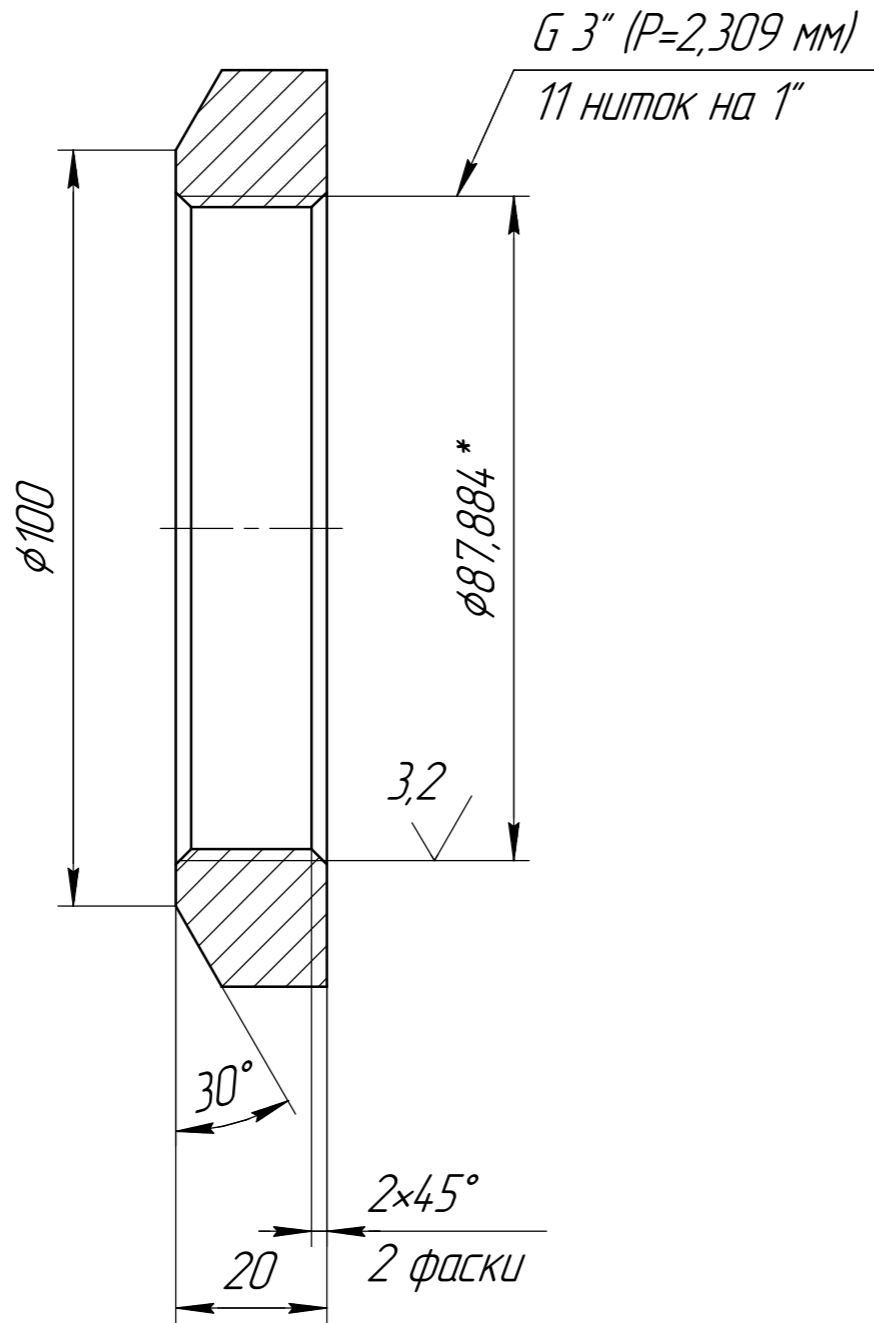


ВК-496.00.002

12,5
√(✓)



1. Неуказанные предельные отклонения размеров $H14, h14, \pm \frac{IT14}{2}$;
2. Термообработка (НВ 187):
закалка: $850...890^\circ$ (1,5...2 часа), охлаждение в воде;
отпуск: $500...550^\circ$ (1,5...2 часа), охлаждение на воздухе;
3. Обезуглерожженный слой на резьбе не допускается;
4. Технические требования по ОСТ 26-2043-91;
5. * Размеры для справок;
6. Применяемость: ГПЗ 36" (нем.).

Перв. примен.
Справ. №
Подп. и дата
Инд. № дробл.
Взам. инв. №
Подп. и дата
Инд. № подл.

				ВК-496.00.002				
Изм.	Лист	№ докум.	Подп.	Дата	Гайка стопорная G3"	Лит.	Масса	Масштаб
Разраб.	Чонко Ю.В.			13.01.2015			-	1:1
Проб.						Лист	Листов	1
Т.контр.								
Н.контр.					Круг	150 ГОСТ 2590-88		
Утв.						35 ГОСТ 1050-88		