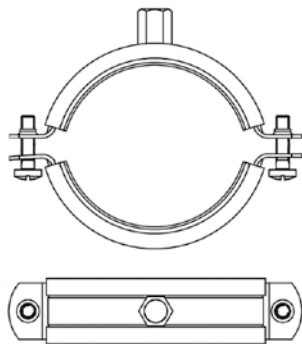


**Хомуты для высоких нагрузок ВНН**

**Отличительные особенности:**

- легкая регулировка хомута по внешнему диаметру трубы за счет наличия двух винтов;
- резиновая изоляция снижает уровень шума.

**Область применения**

 Трубы  
ХВС и ГВС

 Трубы  
газоснабжения

 Трубы  
водоотведения

 Трубы  
отопления

Диаметр трубы, дюймы	Ширина, мм	Толщина, мм	Резьба соединительной гайки	Код
1/2	30	2	M12	ВНН21012
3/4	30	2	M12	ВНН21034
1	30	2	M12	ВНН21100
1 1/4	30	2,5	M12	ВНН21114
1 1/2	30	2	M12	ВНН21112
2	30	2,5	M12	ВНН21200
2 1/2	30	2,5	M12	ВНН21212
3	30	3	M12	ВНН21300
3 1/2	30	3	M12	ВНН21312
4	30	3	M12	ВНН21400
5	40	4	M16	ВНН21500
6	40	4	M16	ВНН21600
8	40	4	M16	ВНН21800
10	40	4	M16	ВНН211000
12	40	4	M16	ВНН211200
14	40	4	M16	ВНН211400
16	40	4	M16	ВНН211600