



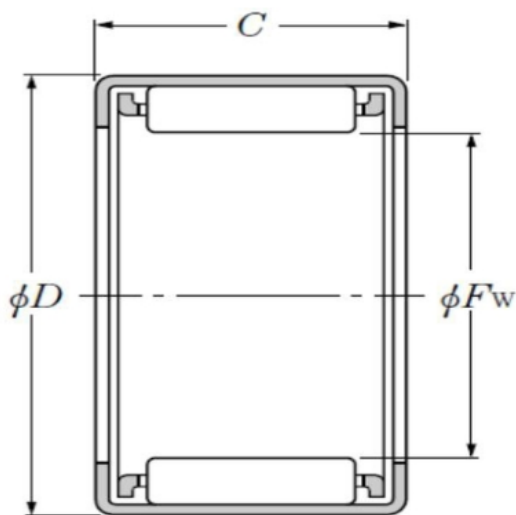
HK2012

Роликоподшипник игольчатый с одним наружным штампованным кольцом

Технические характеристики

Основные данные и размеры

Fw - Диаметр под роликами.....	20 мм
D - Внешний диаметр.....	26 мм
C - Ширина подшипника, штампованного стакана или наружного кольца.....	12 мм
Смазочное отверстие на наружном кольце.....	Нет
масса.....	0,014 кг



Производительность подшипника

C _r - номинальная динамическая грузоподъемность.....	8,75 кН
C _{0r} - статическая грузоподъемность.....	12,1 кН
N _{lim} - Предельная скорость консистентной смазки.....	8000 т/мин
N _{lim} - Предельная скорость смазки маслом.....	12000 т/мин
T _{min} - Минимальная рабочая температура.....	-20°C
T _{max} - Максимальная рабочая температура.....	120°C