

250A

1 000 V

U MAXI

РАЗЪЕМ DECONTACTOR™ DS2



IP66
IP67



70-95 мм² (1)
70-120 мм² (2)



METAL



IK10



-40 °C
+60 °C



AC-22
AC-23



60309-1
60309-4
60947-3



6 ДОП. (3)

(1) Гибкий проводник (min.-max.).
(2) Многожильный проводник (min.-max.).
(3) Гибкий проводник : 2,2 мм².

ОТКЛЮЧАЮЩАЯ СПОСОБНОСТЬ DECONTACTOR™

Соответствует стандартам IEC/EN 60309-1 и IEC/EN 60309-4	(250 A/500 V) или (200 A/690 V)
Отключающая способность в соответствии с IEC/EN 60947-3/AC-22	(250 A/400 V) или (125 A/690 V)
Отключающая способность в соответствии с IEC/EN 60947-3/AC-23	160 A/440 V
Ток короткого замыкания I _{cc}	10 kA



Другие конфигурации по запросу

РОЗЕТКА
МЕХАНИЗМ
DS2



ВИЛКА
МЕХАНИЗМ
DS2



380-440 V AC	3P+E	3924013	3928013
220-250 V AC 380-440 V AC	3P+N+E	3924017	3928017
660-690 V AC	3P+E	3924193	3928193
380-400 V AC 660-690 V AC	3P+N+E	3924197	3928197
1 000 V AC*	3P+E	3924223	3928223
Доп.контакты 5 A/400 V AC	+ 2 контакта	Арт. + 972	Арт. + 972
Доп.контакты 5 A/400 V AC	+ 4 контакта**	Арт. + 174	Арт. + 174
Доп.контакты 5 A/400 V AC	+ 6 контактов**	Арт. + 976	Арт. + 976

◀ Другие токи, напряжения, частоты и конфигурации контактов см. стр. 14.

* без отключающей способности.

** Эти версии не могут быть заказаны с "нейтралью N".

ОПЦИИ	Сечение кабеля	Артикулы
СТОПОРНЫЙ ШТИФТ ДЛЯ ДВУХ ЗАМКОВ Ø 4-8 мм (ЗАМОК НЕ ПОСТАВЛЯЕТСЯ)		
		Арт. розетки +843
ПРЕДОХРАНИТЕЛЬНЫЙ ЗАТВОР НА 6 ЗАМКОВ		
		399A541
ЗАЩЕЛКА С ШЕСТИГРАННЫМ ВИНТОМ		
Прямая блокировка защелки, без навесного замка.		Арт. розетки + 22
КРЫШКА ВИЛКИ IP66/IP67		
		392A426
САМОЗАКРЫВАЮЩАЯСЯ КРЫШКА (РУЧНОЕ ЗАКРЫТИЕ), IP40		
		Арт. розетки+R
ЭЛЕКТРОМАГНИТНАЯ СОВМЕСТИМОСТЬ (EMC) (ДЕТАЛИ СМ. НА СТР.293)		
		Арт. розетки и металл. вилки +EMC
ЗАМОК/ЭЛЕКТРОМЕХАНИЧЕСКАЯ БЛОКИРОВКА		СКОРО!!!
		Артикул розетки+MOD. Ознакомьтесь с подробностями на стр. 288
КАБ.НАКОНЕЧНИКИ БОЛЬШОГО СЕЧЕНИЯ		
	Гибкий 120 мм ² Многожильный 150 мм ²	392A277150 ⁽¹⁾
КАБ.НАКОНЕЧНИКИ БОЛЬШОГО СЕЧЕНИЯ		
	Гибкий 150 мм ² Многожильный 185 мм ²	392A277185 ⁽¹⁾
ПРОСТАВКИ (МЕЖДУ ЦОКОЛЕМ ИЛИ ПАНЕЛЬЮ)		
	Глубина 68 мм	577M0-68
	Глубина 115 мм	577M0-115
<small>(1) При использовании кабельных наконечников большого сечения мы рекомендуем использовать проставки (между стеной или панелью) для некоторых аксессуаров. Свяжитесь с нами для выбора правильных аксессуаров</small>		

АДАПТЕР	∠°	Артикулы	Опция EMC
МЕТАЛЛ. АДАПТЕР			
	0° (Прямой)	596M0	Арт. +EMC
	60°	596M6	Арт. +EMC

ЦОКОЛЬ	∠°	Ввод	Арт.	Опция EMC
МЕТАЛЛИЧЕСКИЙ ЦОКОЛЬ (+ ПРОВОД РЕ) + МЕТАЛЛ. АДАПТЕР + РАСТРУБ				
	60°	M50	596E6M50	Арт. +EMC
	60°	M63	596E6M63	Арт. +EMC
	60°	M75	596E6M75	Арт. +EMC

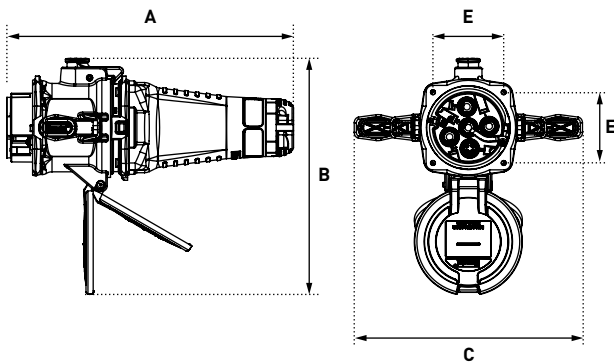
Кабельные вводы не поставляются вместе с цоколем.

ГРИФ	Ввод Ø кабеля	Артикулы	Опция EMC
РЕЗИНОВЫЙ ГРИФ С КАБ.ВВОДОМ			
	25-35 мм	556P0D35	/
	35-45 мм	556P0D45	/
	45-49 мм	556P0D49	/
ПЛАСТИКОВЫЙ ГРИФ + ПЛАСТИК. КАБ. ВВОД			
	35-48 мм	516P063P	/
ПЛАСТИКОВЫЙ ГРИФ (БЕЗ КАБ. ВВОДА)			
	M63	516P0M63	/
	M75	516P0M75	/
ПЛАСТИКОВЫЙ ГРИФ С КАБ. ВВОДОМ			
	/	516P0D63	/
<small>С механической фиксацией (без степени IP)</small>			
МЕТАЛЛ. ГРИФ С КАБ. ВВОДОМ		СКОРО!!!	
	40-50 мм	5K6P0D50	/
	51-60 мм	5K6P0D60	/
	61-70 мм	5K6P0D70	/
	71-80 мм	5K6P0D80	/
МЕТАЛЛ. ГРИФ С КАБ. ВВОДОМ			
	40-54 мм	596P0D54	/
	54-63 мм	596P0D63	/

МЕТАЛЛИЧЕСКИЙ ГРИФ С РЕЗЬБОЙ М (БЕЗ КАБ.ВВОДА)			
	M50	596P0M50	Арт. +EMC
	M63	596P0M63	Арт. +EMC
	M75	596P0M75	Арт. +EMC
МЕТАЛЛИЧЕСКИЙ ГРИФ С РЕЗЬБОЙ М (БЕЗ КАБ.ВВОДА) - БОЛЬШОЙ РАЗМЕР			
	M63	796P0M63	Арт. +EMC
	M75	796P0M75	Арт. +EMC

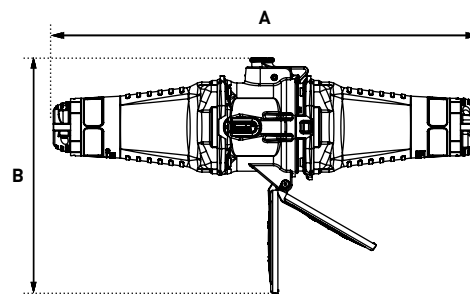
ЧЕРТЕЖИ И РАЗМЕРЫ

ВИЛКА В РОЗЕТКЕ



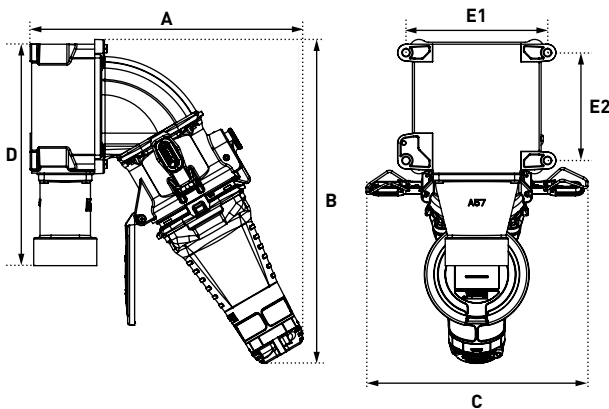
A	B	C	E
398	327	316	98

КАБЕЛЬНОЕ СОЕДИНЕНИЕ



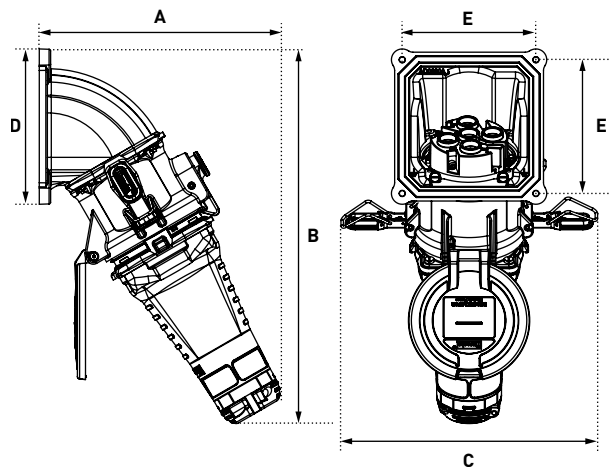
A	B
590	327

ВИЛКА В НАСТЕННОЙ РОЗЕТКЕ 60°



A	B	C	D	E1	E2
389	462	305	316	202	154

ВИЛКА В НАКЛОННОЙ РОЗЕТКЕ 60°



A	B	C	D	E
283	462	305	192	165