

КОЗЛЫ СТРОИТЕЛЬНЫЕ СТЕЛЛА-ТЕХНИК ST-022

РУКОВОДСТВО ПО ЭКСПЛУАТАЦИИ



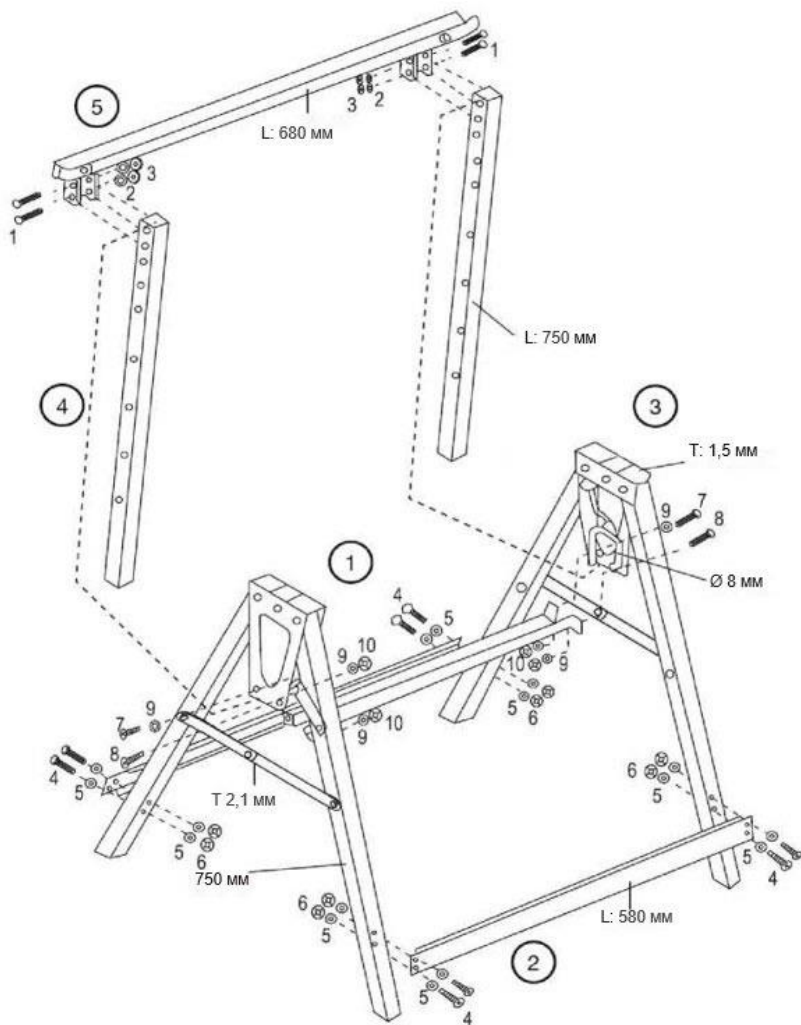


Рис. 1

ТЕЛЕСКОПИЧЕСКИЕ ПОДМОСТИ

1 ПРАВИЛА ТЕХНИКИ БЕЗОПАСНОСТИ

Просим вас обратить внимание на следующие факторы:

1. При сборке убедитесь, что все детали надежно прикреплены к ножкам. Затяните все винты и болты вручную до устойчивого состояния, затем закрепите их гаечным ключом до обеспечения надежного соединения.
2. Данное изделие не предназначено для использования в качестве лестницы или платформы. Запрещается стоять, наступать или садиться на поперечину или какую-либо рабочую деталь.
3. Запрещается превышать рекомендованную максимальную грузоподъемность. Опускайте тяжелые грузы на рабочие поверхности медленно, чтобы нагрузка увеличивалась постепенно.
4. Устанавливайте подмости на твердую ровную поверхность.
5. Перед каждым использованием всегда проверяйте затяжку всех креплений. При необходимости затяните гаечным ключом для надежной фиксации.
6. Присутствие детей и домашних животных вблизи подмостей не допускается



Нагрузка на выступающую сторону не допускается

Если защитное или регулировочное устройство или сварной шов повреждены, использовать данную универсальную раму запрещается

2 СБОРКА

Сборка -- см. шаги 1 - 5 на Рис. 1.

№	Наименование детали	КОЛ-ВО
(1)	Болт с шестигранной головкой Ø8 x 45 мм	X4
(2)	Кольцо (шайба) внутреннее Ø8,4 мм для болта (1)	X4
(3)	Шестигранная гайка Ø8 мм для болта (1)	X4
(4)	Болт с круглой головкой Ø6 мм x 35 мм	X8
(5)	Кольцо (шайба) внутреннее Ø6,4 мм для болта (4)	X16
(6)	Шестигранная гайка Ø6 мм для болта (4)	X8
(7)	Болт с плоской головкой Ø5 мм x 15 мм	X2
(8)	Болт с шестигранной головкой Ø5 мм x 15 мм	X2
(9)	Кольцо (шайба) внутреннее Ø5,3 мм для болта (8)	X6
(10)	Шестигранная гайка Ø5 мм для болта (8)	X4

3 ТЕХНИЧЕСКИЕ ХАРАКТЕРИСТИКИ

Поз.	TTWS-200
Размеры (Д X Ш x В)	68X58X(80-130) см
Макс. грузоподъемность	200 кг
Масса (+/-)	5.6 кг

ООО «Стелла-техник» гарантирует исправную работу изделия в течение 6 месяцев со дня продажи при условии соблюдения покупателем вышеуказанных правил.



stella-tech.ru

СКЛАДСКОЕ ОБОРУДОВАНИЕ И ТЕХНИКА