

КРАНЫ ШАРОВЫЕ BV

Кран шаровой двухходовой серии BV17, DN8–100, PN 4,0/6,3 МПа из нержавеющей стали без ISO-фланца, присоединение под сварку

Применение

Шаровые краны BV17 применяются на системах водоснабжения, пожаротушения, пароконденсатных системах, системах транспортировки и перекачки топлива, на слабых кислотах и щелочах. Используются в пищевой промышленности, в том числе на ликеро-водочных, молочных, кондитерских, консервных и многих других производствах.

Краны BV17 имеют полнопроходную 3-х составную конструкцию, что позволяет проводить техническое обслуживание кранов, увеличивая срок службы.

Поставляются запасные уплотнения для штока и шара.

Технические характеристики

| | | |
|-----------------------------|---------------|-----------|
| | DN 8–50 | DN 65–100 |
| Максимальное давление | 6,3 МПа | 4,0 МПа |
| Диапазон рабочих температур | –60...+200 °С | |
| Присоединение | сварное | |

Спецификация

| № | Детали | Материал |
|----|------------------|---------------------|
| 1 | Гайка | 08X18H10 (304) |
| 2 | Гровер | 08X18H10 (304) |
| 3 | Рукоятка | 08X18H10 (304)+ ПВХ |
| 4 | Прижим | 08X18H10 (304) |
| 5 | Сальник | PTFE |
| 6 | Уплотнение штока | PTFE |
| 7 | Шток | 03X17H14M3 (316) |
| 8 | Болт | 08X18H10 (304) |
| 9 | Гровер | 08X18H10 (304) |
| 10 | Гайка | 08X18H10 (304) |
| 11 | Патрубок | 03X17H14M3 (CF8M) |
| 12 | Седло | PTFE+25% Графита |
| 13 | Корпус | 03X17H14M3 (CF8M) |
| 14 | Шар | 03X17H14M3 (316) |

Коэффициент пропускной способности, (м³/ч)

| | | | | | | |
|-----|-----|-----|----|----|----|-----|
| DN | 8 | 10 | 15 | 20 | 25 | 32 |
| Kvs | 6,1 | 9,6 | 18 | 38 | 60 | 105 |

| | | | | | |
|-----|-----|-----|-----|-----|------|
| DN | 40 | 50 | 65 | 80 | 100 |
| Kvs | 170 | 255 | 480 | 910 | 1500 |

Установка

При монтаже BV17 с присоединением — сварное, необходимо перед сваркой предварительно разобрать кран, а после приварки патрубков к трубопроводу, произвести сборку.

Размеры, (мм)

| Артикул | DN | d | H | L | E |
|-------------|-----|-----|-----|-----|-----|
| BL09B661705 | 8 | 11 | 45 | 62 | 95 |
| BL09B661706 | 10 | 12 | 45 | 62 | 95 |
| BL09B661707 | 15 | 15 | 55 | 75 | 105 |
| BL09B661709 | 20 | 20 | 65 | 80 | 120 |
| BL09B661712 | 25 | 25 | 70 | 90 | 140 |
| BL09B661713 | 32 | 32 | 80 | 110 | 145 |
| BL09B661715 | 40 | 40 | 90 | 120 | 160 |
| BL09B661716 | 50 | 50 | 100 | 140 | 175 |
| BL09B661717 | 65 | 65 | 125 | 165 | 220 |
| BL09B661718 | 80 | 80 | 135 | 205 | 235 |
| BL09B661718 | 100 | 100 | 180 | 251 | 325 |

Примечание. Сварное присоединение доступно как в стандартном исполнении, так и с удлиненными патрубками.



Сделано в ADL

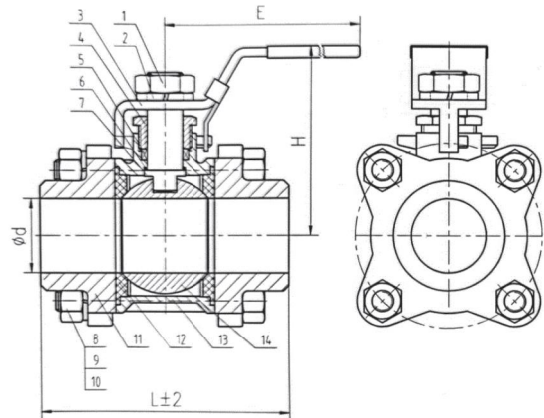
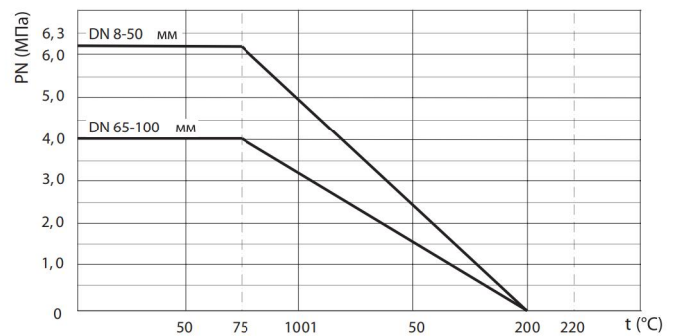


Диаграмма «Температура-Давление»



Пример заказа

BV17.04.025.63.C/C (кран серии BV17, корпус из нержавеющей стали, DN 25, PN 6,3 МПа, присоединение — сварное).