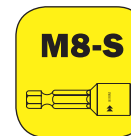
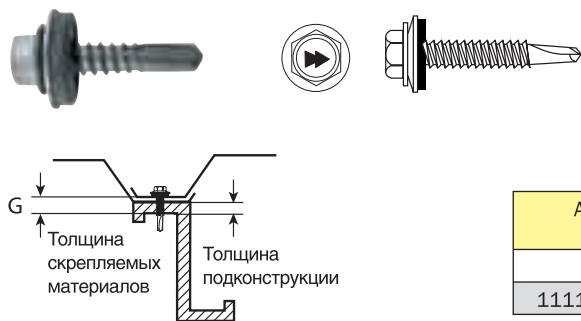


# Самосверлящие шурупы ЛМК



Самосверлящие шурупы ЛМК

## HARPOON для крепления профилированных листов к металлоконструкциям до 5 мм **HE3-R-Z16**

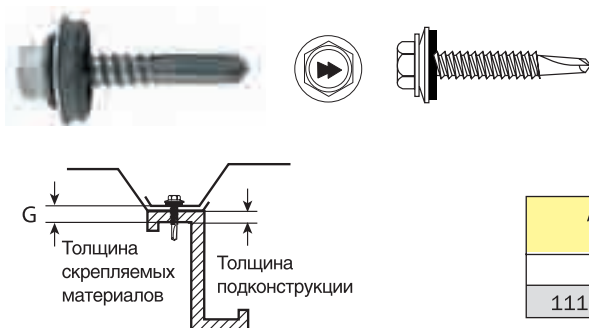


Артикул	Размер, мм	Толщина сверления, мм	Толщина скрепляемых материалов G, мм
<b>HE3-R-Z16</b>			
111173155025	5.5x25	2.0 – 5.0	10

Размер, мм	Разрушающие нагрузки, N, (средние)								Скручивание головки самосверлящего шурупа, Nm
	Срез Fv	Разрыв Ft	Вырыв F <sub>0</sub> из стального листа (Ст3), толщина		Отрыв F <sub>p</sub> стального листа С255 через шайбу, толщина листа				
			2 мм	4 мм	0.5 мм	0.7 мм	1.0 мм	1.2 мм	
<b>HE3-R-Z16</b>									
5.5x25	10302	15020	3516	11320	3739	5422	7625	9117	15

- Закалённая углеродистая сталь SAE 1022, антикоррозийное покрытие RUSPERT® TYPE II
- Шайба d=16 мм из углеродистой стали SAE 1022 с антикоррозийным гальваническим цинковым покрытием с EPDM
- Возможно выполнение шайбы с d=16 мм из нержавеющей стали AISI 304 с EPDM.

## HARPOON для крепления профилированных листов к металлоконструкциям до 8 мм **HE4-R-Z16**



Артикул	Размер, мм	Толщина сверления, мм	Толщина скрепляемых материалов G, мм
<b>HE4-R-Z16</b>			
111174155025	5.5x25	2.0 – 8.0	8

Размер, мм	Разрушающие нагрузки, N, (средние)								Скручивание головки самосверлящего шурупа, Nm	
	Срез Fv	Разрыв Ft	Вырыв F <sub>0</sub> из стального листа (Ст3), толщина			Отрыв F <sub>p</sub> стального листа С255 через шайбу, толщина листа				
			2 мм	4 мм	6 мм*	0.5 мм	0.7 мм	1.0 мм	1.2 мм	
<b>HE4-R-Z16</b>										
5.5x25	10311	17480	3616	11498	17480	3739	5422	7625	9117	15

\* Разрушение винта.

- Закалённая углеродистая сталь SAE 1022, антикоррозийное покрытие RUSPERT® TYPE II
- Шайба d=16 мм из углеродистой стали SAE 1022 с антикоррозийным гальваническим цинковым покрытием с EPDM
- Возможно выполнение шайбы с d=16 мм из нержавеющей стали AISI 304 с EPDM.