



ПАСПОРТ

Элемент термостатический, Тип FTC

Код материала: 013G5081



Дата редакции: 11.06.2021

1. Сведения об изделии

1.1. Наименование и тип

Элементы термостатические типа FTC.

1.2. Изготовитель

Фирма: "Danfoss A/S", Nordborgvej 81, 6430 Nordborg, Дания.

1.3. Продавец

ООО "Данфосс", 143581, Российская Федерация, Московская область, город Истра, деревня Лешково, д. 217, тел. +7 (495) 792-57-57.

1.4. Дата изготовления

На корпусе термоэлемента указана дата изготовления в виде XY, где X – буква, обозначающая номер периода в две недели, Y – цифра, обозначающая год.

2. Назначение изделия

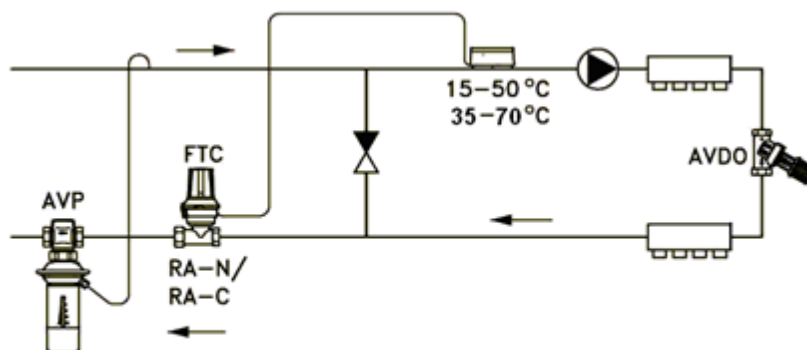
Элементы термостатические типа FTC (далее - термоэлементы) предназначены для контроля и установки температуры теплоносителя в системах отопления и обогрева полов. Термоэлемент может быть применен с двухходовым клапаном типа RA. При возрастании температуры теплоносителя клапан регулятора закрывается.



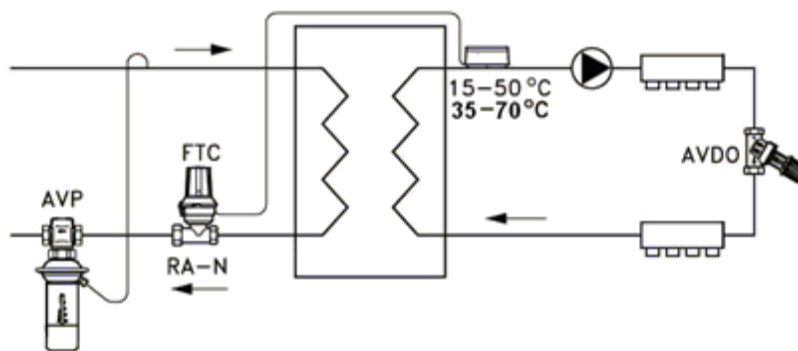
Рис. - Общий вид термостатического элемента типа FTC

Температура теплоносителя измеряется поверхностным датчиком, который легко крепится на трубопроводе с помощью крепежной ленты, прилагаемой к изделию. Зашелкивающийся разъем термоэлемента обеспечивает надежное соединение его с клапаном.

Клапан может устанавливаться на подающем или на обратном трубопроводе.



Система обогрева полов



Радиаторная система отопления или система обогрева полов с теплообменником

3. Технические характеристики

Исполнение	С жидкостным выносным температурным датчиком
Диапазон температурной настройки, °C	15 - 50
Длина капиллярной трубки, м	0-2
Тип крепления к клапану	Клипса RA

4. Комплектность

В комплект поставки входят:

- элемент термостатический типа FTC;
- упаковочная коробка.

5. Утилизация

Утилизация изделий производится в соответствии с установленным на предприятии порядком (переплавка, захоронение, перепродажа), составленным в соответствии с Законами РФ №96-ФЗ “Об охране атмосферного воздуха”, №7-ФЗ “Об охране окружающей среды”, №89-ФЗ “Об отходах производства и потребления”, №52-ФЗ “Об санитарно-эпидемиологическом благополучии населения”, а также другими российскими и региональными нормами, актами, правилами, распоряжениями и пр., принятыми во исполнение указанных законов.

6. Приемка и испытания

Продукция, указанная в данном паспорте, изготовлена, испытана и принята в соответствии с действующей технической документацией фирмы-изготовителя.

7. Сертификация

Элементы термостатические типа FTC не подлежат подтверждению соответствия в системе сертификации ГОСТ Р и в рамках Таможенного союза.

8. Гарантийные обязательства

Изготовитель/продавец гарантирует соответствие элементов термостатических типа FTC техническим требованиям при соблюдении потребителем условий транспортирования, хранения и эксплуатации.

Гарантийный срок эксплуатации и хранения составляет - 12 месяцев с даты продажи, указанной в транспортных документах, или 18 месяцев с даты производства.

Срок службы элементов термостатических типа FTC при соблюдении рабочих диапазонов согласно паспорту/инструкции по эксплуатации и проведении необходимых сервисных работ – 10 лет с даты продажи, указанной в транспортных документах.