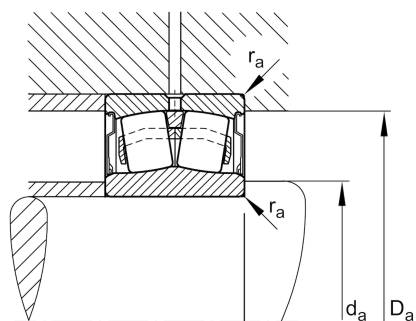
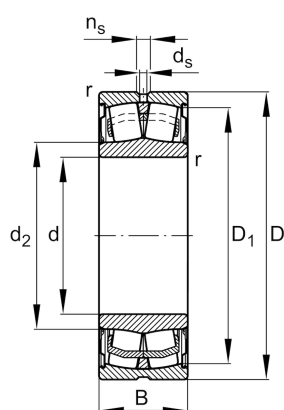


Техническая информация



WS22207-E1-XL-2RSR

Радиальный сферический роликоподшипник

Материальный номер Schaeffler:
0800218910000Сферические роликоподшипники со
встроенными уплотнениями, WS222...-
E1, контактные уплотнения с двух
сторон

Основные размеры и рабочие характеристики

d	35 mm	Диаметр отверстия
D	72 mm	Наружный диаметр
B	28 mm	Ширина
C _r	89.000 N	Динамическая грузоподъемность, радиальная
C _{0r}	81.000 N	Статическая грузоподъемность, радиальная
C _{ur}	9.700 N	Предел усталостной нагрузки, радиальный
n _G	2.700 1/min	Предельная частота вращения
≈m	0,52 kg	Вес

Присоединительные размеры

d _{a min}	40,1 mm	Мин. диаметр заплечика вала
D _{a max}	65 mm	Макс. диаметр заплечика корпуса
r _{a max}	1 mm	Макс. радиус галтели

Габаритные размеры

r _{min}	1,1 mm	Мин. размер монтажной фаски
D ₁	64,2 mm	Диаметр отверстия наружного кольца
d ₂	40,1 mm	Диаметр дорожки качения внутреннего кольца
d _s	3,2 mm	Диаметр смазочного отверстия
n _s	4,8 mm	Ширина смазочной канавки

Диапазон температур

T _{min}	-30 °C	Мин. рабочая температура
T _{max}	100 °C	Макс. рабочая температура

Коэффициенты для расчета

e	0,31	Предельное значение Fa/Fr для применимости различн. значений коэффициентов X и Y
Y ₁	2,21	Динамический коэффициент осевой нагрузки
Y ₂	3,29	Динамический коэффициент осевой нагрузки
Y ₀	2,16	Статический коэффициент осевой нагрузки