



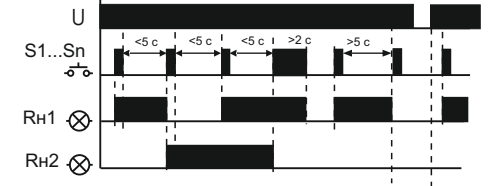
Руководство по эксплуатации



Служба технической поддержки:
РБ г. Лида, ул. Минская, 18А, тел./факс: + 375 (154) 65 72 57, 60 03 80,
+ 375 (29) 319 43 73, 869 56 06, e-mail: support@fif.by
Управление продаж:
РБ г. Лида, ул. Минская, 18А, тел./факс: + 375 (154) 65 72 56, 60 03 81,
+ 375 (29) 319 96 22, (33) 622 25 55, e-mail: sales@fif.by

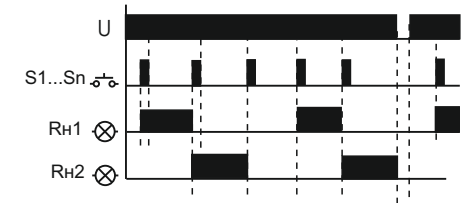
ТУ ВУ 590618749.019-2013

- повторным нажатием на выключатель, с паузой более чем на 5 секунд, между переключениями. При повторном нажатии произойдет включение реле согласно предшествующему состоянию, в котором оно находилось до выключения.



Функция С

Особенностью функции С является возможность включения либо нагрузки Rn 1, либо нагрузки Rn 2, или выключение всех нагрузок. Одновременное включение двух нагрузок исключено. Первое нажатие: нагрузка Rn 1 включена, нагрузка Rn 2 выключена. Второе нажатие: нагрузка Rn 1 выключена, нагрузка Rn 2 включена. Третье нажатие: выключены обе нагрузки Rn 1 и Rn 2. Цикл работы реле завершен, последующее нажатие включит реле как при первом нажатии.



Назначение

Реле импульсное BIS-419i предназначено для управления двумя нагрузками по одному управляющему входу, включение/выключение освещения, в том числе LED, ESL и GDL ламп, электроустановок и т.п. из нескольких мест выключателями кнопочного типа, параллельно соединенными между собой.

Принцип работы

Включение, либо выключение нагрузки осуществляется подачей электрического импульса на вход управления реле замыканием любого из выключателей. Работает в одном из 4-х режимов - А, В, С, D, определяющих последовательность управления нагрузкой. Выбор режима работы осуществляется установкой переключателя на корпусе реле в соответствующее положение.

Функция А

Особенностью функции А является круговое последовательное включение нагрузки. Первое нажатие: нагрузка Rn 1 включена, нагрузка Rn 2 выключена. Второе нажатие: нагрузка Rn 1 выключена, нагрузка Rn 2 включена. Третье нажатие: включены обе нагрузки Rn 1 и Rn 2. Четвертое нажатие: выключены обе нагрузки Rn 1 и Rn 2. Цикл работы реле завершен, последующее нажатие включит реле как при первом нажатии.



Функция В

Особенность функции В - последовательное поочередное управление нагрузкой. Первое нажатие: нагрузка Rn 1 включена, нагрузка Rn 2 выключена. Второе нажатие (временная задержка между первым и вторым нажатием не превышает 5 секунд): нагрузка Rn 1 выключена, нагрузка Rn 2 включена. Третье нажатие (временная задержка между вторым и третьим нажатием не превышает 5 секунд): включаются обе нагрузки Rn 1 и Rn 2. Цикл работы реле завершен, последующее нажатие включит реле как при первом нажатии, то есть включит нагрузку Rn 1. Выключение нагрузки осуществляется двумя способами: - удерживанием клавиши выключателя в нажатом состоянии более 2 секунд;



Не выбрасывать данное устройство вместе с другими отходами!

В соответствии с законом об использованном оборудовании, бытовой электротехнический мусор можно передать бесплатно и в любом количестве в специальный пункт приема. Электронный мусор, выброшенный на свалку или оставленный на лоне природы, создает угрозу для окружающей среды и здоровья человека.

Свидетельство о приемке

Реле импульсное BIS-419i изготовлено и принято в соответствии с требованиями ТУ ВУ 590618749.019-2013, действующей технической документации и признано годным для эксплуатации.

Дата выпуска	Дата продажи

Драгоценные металлы отсутствуют!

ВНИМАНИЕ!

Перед подключением изделия к электрической сети (в случае его хранения или транспортировки при низких температурах), для исключения повреждений вызванных конденсацией влаги, необходимо выдержать изделие в теплом помещении не менее 2-х часов.

При отключении питания в памяти не сохраняется состояние контактов реле (включено или выключено).

Реле импульсное BIS-419i работает с выключателями без фиксации (кнопочного типа). Возможна работа с выключателями с подсветкой.

Комплект поставки

- Реле BIS-419i..... 1 шт.
- Руководство по эксплуатации..... 1 шт.
- Упаковка..... 1 шт.

Функция D

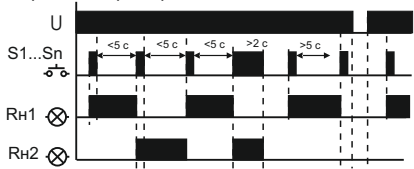
Особенностью функции D является возможность поочередного управления двумя нагрузками. Включается либо нагрузка Rn 1, либо нагрузка Rn 2. Одновременное включение двух нагрузок исключено. Выключение нагрузки осуществляется путем удерживания клавиши выключателя в нажатом состоянии более 2 секунд, либо в случае превышения паузы между нажатиями на выключатель более чем на 5 секунд.

При повторном нажатии произойдет включение реле согласно предшествующему состоянию, в котором оно находилось до выключения.

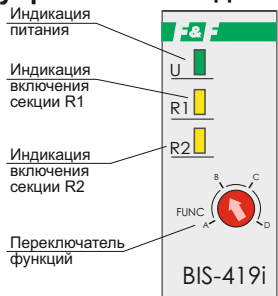
Первое нажатие: нагрузка Rn 1 включена, нагрузка Rn 2 выключена.

Второе нажатие (временная задержка между первым и вторым нажатием не превышает 5 секунд): нагрузка Rn 1 выключена, нагрузка Rn 2 включена.

Цикл работы реле завершен, последующее нажатие включит реле как при первом нажатии.



Панель управления и индикация



Технические характеристики

Напряжение питания, В	165...265 AC
Макс. коммутируемый ток, А	2x16 (320A/2ms) AC-1
Максимальная мощность нагрузки	см. табл.1
Устойчивость к импульсным токам (подключение LED, ESL, GDL ламп)	да
Контакт	2 NO
Напряжение управления, В	185...265 AC
Ток управления, mA	<5
Память состояния контактов	нет
Индикация включения питания	зеленый светодиод
Индикация включения нагрузки	желтый светодиод
Потребляемая мощность, Вт	1
Диапазон рабочих температур, °C	-25...+50
Степень защиты	IP20
Коммутационная износостойкость, цикл	>10 ⁶
Степень загрязнения среды	2
Категория перенапряжения	III
Подключение	винтовые зажимы 2,5 мм ²
Момент затяжки винтового соединения, Нм	0,4
Тип корпуса	1S
Габариты (ШxВxГ), мм	18x90x65
Масса, кг	0,079
Монтаж	на DIN- рейке 35 мм
Код ETIM	EC000188
Артикул	EA01.005.021

Схема подключения

Схема подключения с управлением от фазы (L):

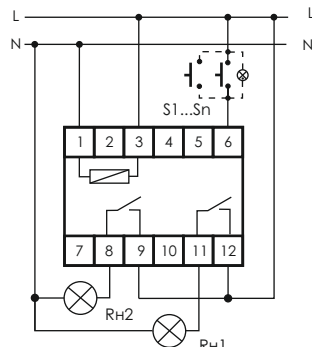
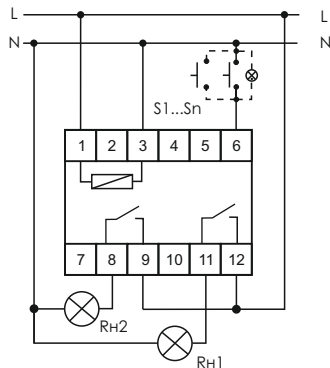


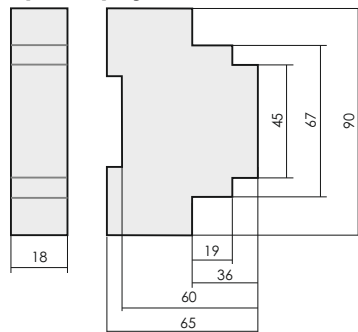
Схема подключения с управлением от нейтрали (N):



Подключение

- Отключить напряжение питания.
- Реле установить в монтажной коробке.
- Подключить провода питания в зависимости от типа управления, например, управление от фазы L: фазовый провод L к клемме 3, клеммам 9 и 12, нейтральный провод N к клемме 1.
- Параллельно соединенные выключатели кнопочного типа подключить к клемме 6 и фазному проводу L.
- Нагрузку Rn2 подключить к клемме 8 и нейтральному проводу N. Нагрузку Rn1 подключить к клемме 11 и нейтральному проводу N.
- Воротком, установленном на лицевой панели реле, установить требуемую функцию работы.
- Включить питание и проверить работу реле.

Размеры корпуса



Обслуживание

При техническом обслуживании изделия необходимо соблюдать «Правила техники безопасности и технической эксплуатации электротранспорта потребителей».

При обнаружении видимых внешних повреждений корпуса изделия дальнейшая его эксплуатация запрещена.

Гарантийное обслуживание выполняется производителем изделия. Послегарантийное обслуживание изделия выполняется производителем по действующим тарифам. Перед отправкой на ремонт, изделие должно быть упаковано в заводскую или другую упаковку, исключающую механические повреждения.

Условия эксплуатации

Климатическое исполнение УХЛ4, диапазон рабочих температур от -25...+50 °C, относительная влажность воздуха до 80 % при 25 °C. Рабочее положение в пространстве – произвольное. Высота над уровнем моря до 2000м. Окружающая среда – взрывобезопасная, не содержащая пыли в количестве, нарушающем работу реле, а также агрессивных газов и паров в концентрациях, разрушающих металлы и изоляцию. По устойчивости к перенапряжениям и электромагнитным помехам устройство соответствует ГОСТ IEC 60730-1.

Требование безопасности

Эксплуатация изделия должна осуществляться в соответствии с требованиями, изложенными в руководстве по эксплуатации.

Перед установкой необходимо убедиться в отсутствии внешних повреждений устройства.

Изделие, имеющее внешне механические повреждения, эксплуатировать запрещено.

Не устанавливайте реле без защиты в местах где возможно попадания воды или солнечных лучей.

Реле должно устанавливаться и обслуживаться квалифицированным персоналом.

При подключении реле необходимо следовать схеме подключения.

Гарантийные обязательства

Гарантийный срок эксплуатации изделия – **36 месяцев** с даты продажи.

Срок службы – **10 лет**.

При отсутствии даты продажи гарантийный срок исчисляется с даты изготовления
СООО «Евроавтоматика Фиф» гарантирует ремонт или замену вышедшего из строя изделия при соблюдении правил эксплуатации и отсутствии механических повреждений.

В гарантийный ремонт не принимаются:

- изделия, предъявленные без паспорта предприятия;
 - изделия, бывшие в негарантийном ремонте;
 - изделия, имеющие повреждения механического характера;
 - изделия, имеющие повреждения голографической наклейки;
- Предприятие изготовитель оставляет за собой право вносить конструктивные изменения, без уведомления потребителя, с целью улучшения качества и не влияющие на технические характеристики и работу изделия.

Условия реализации и утилизации

Изделия реализуются через дилерскую сеть предприятия. Утилизировать как электронную технику.

Условия транспортировки и хранения

Транспортировка изделия может осуществляться любым видом закрытого транспорта, обеспечивающим сохранение упакованных изделий от механических воздействий и воздействий атмосферных осадков. Хранение изделия должно осуществляться в упаковке производителя в закрытых помещениях с естественной вентиляцией при температуре окружающего воздуха от минус 50° до плюс 50 °C и относительной влажности не более 80 % при температуре +25 °C.

Таблица 1				
Ток контактов реле	Мощность нагрузки			
	Накаливания, галогенные, электронные нагреватели	Люминесцентные	Люминесцентные скомпенсированные	ЭСЛ, LED лампы с ЭПРА
16A	2000W	1000W	750W	500W
	Категория применения			
	AC-1	AC-3	AC-15	DC-1
	Активная нагрузка	Электродвигатели	Катушки контакторов	24V 230V Безиндуктивная нагрузка постоянного тока
16A	4000VA	0,9kW	750VA	16A 0,35A



ВНИМАНИЕ

Изделие следует подключать к сети согласно существующим нормам электробезопасности. Правила подключения описаны в данном руководстве. Работы, связанные с установкой, подключением и регулировкой должны проводиться квалифицированным специалистом после ознакомления с руководством по эксплуатации и функциями устройства. Перед началом установки следует убедиться в отсутствии напряжения на подключаемых проводах. Самовольное вскрытие корпуса влечет за собой утрату права на гарантийное обслуживание изделия, а также может стать причиной поражения электрическим током. Изделие должно использоваться по его прямому назначению. По вопросам монтажа и работы устройства обращаться в службу технической поддержки.