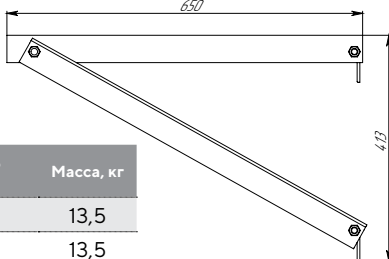
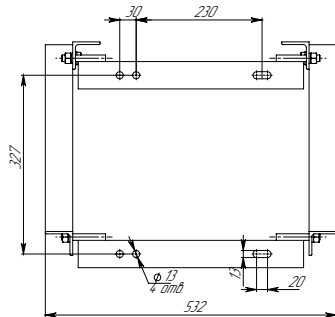


КРОНШТЕЙНЫ РА

Кронштейны РА предназначены для установки разъединителя типа РЛНД при монтаже разъединительных пунктов воздушных ЛЭП 6-10 кВ.

КРОНШТЕЙН

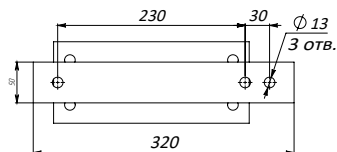
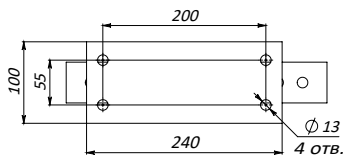
РА-1



Код	Ширина кронштейна (габарит), мм	Тип защитного покрытия	Масса, кг
117536	650	Лак БТ-577	13,5
117531	650	Цинк	13,5

КРОНШТЕЙН

РА-2



Код	Ширина кронштейна (габарит), мм	Тип защитного покрытия	Масса, кг
117537	320	Лак БТ-577	1,9
117532	320	Цинк	1,9

МЕТАЛЛОКОНСТРУКЦИИ ПО ТИПОВОМУ ПРОЕКТУ (ШИФР) 3.4071-143

ПЕРЕЙДИТЕ В НУЖНЫЙ РАЗДЕЛ ПО QR-КОДУ

ТП 3.4071-143

