

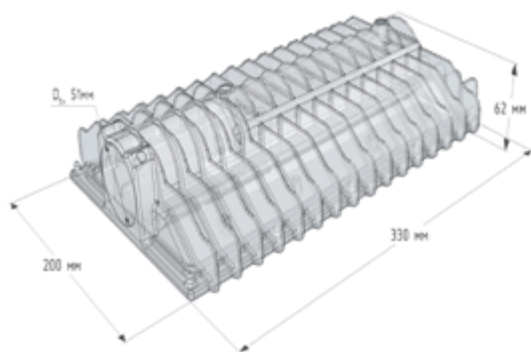
Взрывозащищенный светильник серии STREET (Стрит)



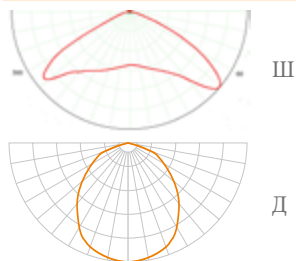
Мощность от 50 до 115 Вт
Световой поток 7 000 - 16 000 Лм
Степень защиты IP65/IP67

1Ex s IIC T6 Gb X
1Ex mb IIC T6 Gb X

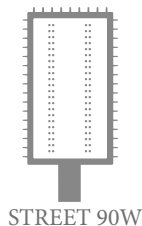
Габаритные размеры



Кривая силы света (тип КСС)



Аналоги



=



ДРЛ >250W МГЛ 150-250W ДНаТ 150W

Описание светильников серии STREET

Светильник светодиодный взрывозащищенный серии STREET (маркировка взрывозащиты IEx s IIC T6 Gb X и IEx mb IIC T6 Gb X) – предназначен для освещения открытых промышленных площадок, прилегающих территорий, дорог на объектах и в зонах со взрывоопасными средами и особыми условиями эксплуатации в соответствии с присвоенной маркировкой взрывозащиты.

Светильник серии STREET выпускается в цельнолитом корпусе из алюминиевого сплава. Анодированное покрытие защищает от воздействия атмосферных явлений и рабочих сред. Оболочка светильника имеет степень защиты от воздействий внешней среды IP65/IP67, дополнительно внутри произведена защита токоведущих элементов кремнийорганическим компаундом.

В корпусе светильника предусмотрено:

- Консольное крепление диаметром до 50мм включительно для размещения данного светильника на стандартных опорах или на вертикальных плоскостях различных объектов с помощью консольного кронштейна.
- Отверстия с резьбой M10 для установки поворотной скобы или рым-болтов с последующим подвесным монтажом.

Рассеиватель выполнен из ударопрочного поликарбоната.

Светильники выпускаются с различными видами взрывозащиты:

- IEx s IIC T6 Gb X
- IEx mb IIC T6 Gb X

Светильники выпускаются для эксплуатации в сетях со следующими номинальными напряжениями:

- сети переменного тока 36, 42, 110, 127, 220 В и частотой 50 Гц;
- 12, 24, 48, 110, 127, 220 В постоянного и, или выпрямленного тока.

Диапазон рабочих температур от -60°C до +45°C.

Источник тока светильника защищен от холостого хода/короткого замыкания/импульсных перенапряжений до 4кВ включительно. Критерий функционирования А/ защита от 380В.

В светильники с питающим напряжением 220VAC встроена система централизованного диммирования снижением напряжения ниже 170В. 170-140В - линейное уменьшение мощности. 140-50В - мощность 25%.

Особенности светильника



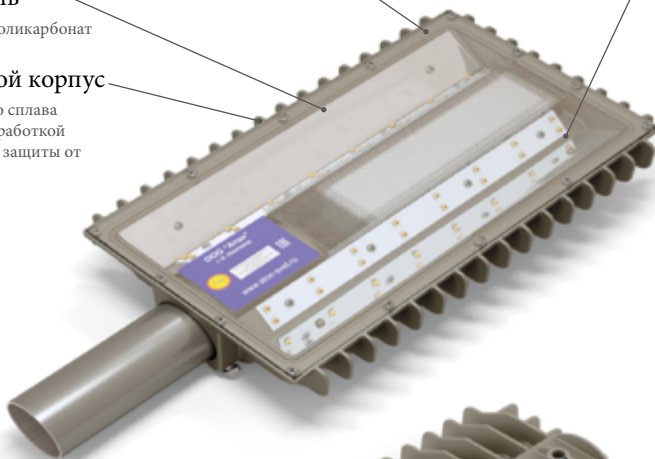
Уплотнитель
термостойкий,
влагостойкий
силиконовый шнур



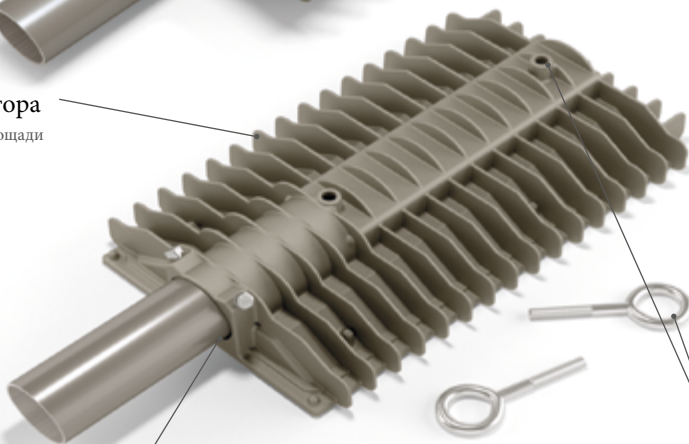
Светодиоды
Osram, Cree, Samsung,
Lumileds

Рассеиватель
ударопрочный поликарбонат

Цельнолитой корпус
из алюминиевого сплава
с химической обработкой
поверхности для защиты от
окисления



Ребра радиатора
для увеличения площади
охлаждения



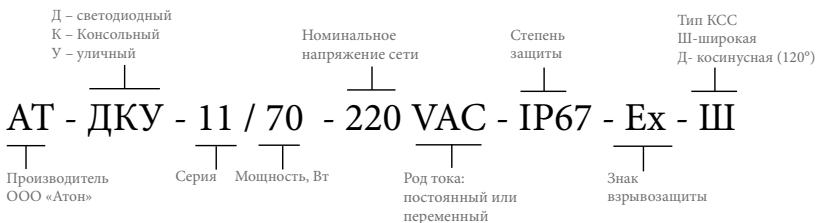
Консольное крепление
устанавливается на трубу
диаметром до 48 мм и фиксируется
установочными винтами

**Возможность крепления на
подвес с помощью рым-болта**
(рым болты-дополнительная опция)

Подробные технические характеристики

Параметры	АТ-ДКУ-11/50 -****-IP67-Ex	АТ-ДКУ-11/60 -****-IP67-Ex	АТ-ДКУ-11/70 -****-IP67-Ex	АТ-ДКУ-11/80 -****-IP67-Ex	АТ-ДКУ-11/90 -****-IP67-Ex	АТ-ДКУ-11/115 -****-IP67-Ex
Потребляемая мощность не более, Вт	50	60	70	80	90	115
Световой поток ± 10%, Лм	7 000	8 400	9 800	11 200	12 600	16 000
Пульсация светового потока, не более	2%					
Производитель, марка светодиодов	Samsung/OSRAM Oslon SSL					
Тип кривой силы света (КСС)	Д или Ш (указывается в маркировке)					
Коэффициент мощности (cos φ), не менее	0,98	0,98	0,98	0,98	0,98	0,98
Цветовая температура, К	5000					
Индекс цветопередачи, Ra	80	80	80	80	80	80
Рабочее напряжение, В	110 VAC / 127 VAC / 220 VAC / 110 VDC / 220 VDC					
Защита от холостого хода	есть					
Защита от короткого замыкания	есть					
Защита от импульсных перенапряжений	до 4кВ. Критерий функционирования А.					
Защита от 380 В	есть					
Степень защиты	IP65/IP67					
Температура эксплуатации, °С	-60...+45					
Климатическое исполнение	УХЛ1					
Гарантия не менее, лет	3 года, 5лет / 7лет-дополнительная опция					
Срок службы светильника, лет	10					
Ресурс работы LED, согласно теста LM80, час	>100 000					
Материал корпуса	Цельнолитой алюминий					
Габаритные размеры светильника, Д×Ш×В,мм	330×200×62					
Рассеиватель	Прозрачный ударопрочный поликарбонат					
Вес светильника, кг	1,7	1,7	1,7	1,7	1,7	1,7

Расшифровка маркировки



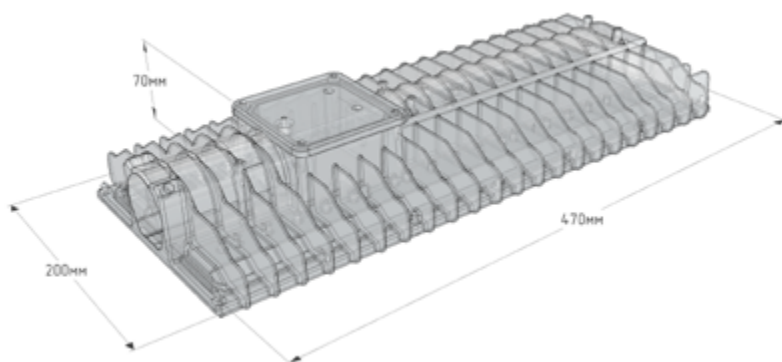
Взрывозащищенный светильник серии STREET (Стрит)



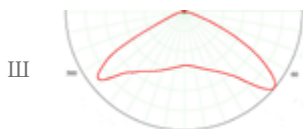
Мощность от 150 до 180Вт
Световой поток 20 800 -25 000 Лм
Степень защиты IP65/IP67

1Ex s IIС Т6 Gb X

Габаритные размеры



Кривая силы света (тип КСС)



Описание светильников серии STREET

Светильник светодиодный взрывозащищенный серии STREET (маркировка взрывозащиты IEx s IIC T6 Gb X)– предназначен для освещения открытых промышленных площадок, прилегающих территорий, дорог на объектах и в зонах со взрывоопасными средами и особыми условиями эксплуатации в соответствии с присвоенной маркировкой взрывозащиты.

Светильник серии STREET выпускается в цельнолитом корпусе из алюминиевого сплава. Анодированное покрытие защищает от воздействия атмосферных явлений и рабочих сред. Оболочка светильника имеет степень защиты от воздействий внешней среды IP65/IP67, дополнительно внутри произведена защита токоведущих элементов кремнийорганическим компаундом.

В корпусе светильника предусмотрено консольное крепление диаметром до 50мм включительно для размещения данного светильника на стандартных опорах или на вертикальных плоскостях различных объектов с помощью консольного кронштейна.

Рассеиватель выполнен из ударопрочного поликарбоната.

Вид взрывозащиты IEx s IIC T6 Gb X

Постоянно присоединенный питающий провод длиной 0,8 - 1м для подключения в сеть переменного тока 220 В и частотой 50 Гц

Диапазон рабочих температур от -60°С до +45°С.

Источник тока светильника защищен от холостого хода/короткого замыкания/импульсных перенапряжений до 4кВ включительно. Критерий функционирования А/ защита от 380В.

В светильники с питающим напряжением 220VAC встроена система централизованного диммирования снижением напряжения ниже 170В.

170-140В - линейное уменьшение мощности. 140-50В - мощность 25%.

Особенности светильника



Уплотнитель
термостойкий,
влагостойкий
силиконовый шнур

Светодиоды

Osram, Cree, Samsung,
Lumileds

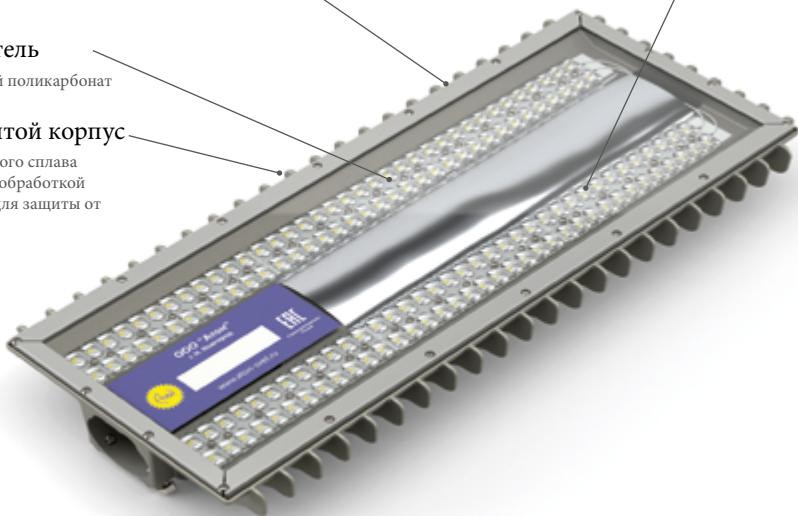


Рассеиватель

ударопрочный поликарбонат

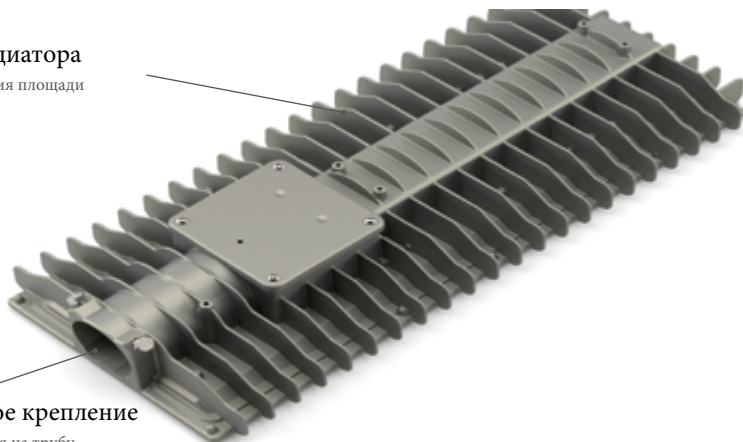
Цельнолитой корпус

из алюминиевого сплава
с химической обработкой
поверхности для защиты от
окисления



Ребра радиатора

для увеличения площади
охлаждения



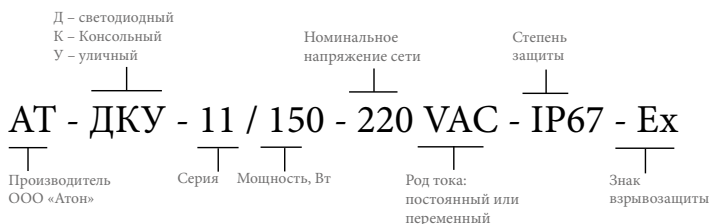
Консольное крепление

устанавливается на трубу
диаметром до 50 мм и фиксируется
установочными винтами

Подробные технические характеристики

Параметры	АТ-ДКУ-11/150-220VAC-IP67 -Ex	АТ-ДКУ-11/180 -220VAC-IP67 -Ex
Потребляемая мощность не более, Вт	150	180
Световой поток ± 10%, Лм	20 800	25 000
Пульсация светового потока, не более	2%	
Производитель, марка светодиодов	Osram, Cree, Samsung, Lumileds	
Тип кривой силы света (КСС)	III	
Коэффициент мощности (cos φ), не менее	0,98	0,98
Цветовая температура, К	3600К-4000К	
Индекс цветопередачи, Ra	80	80
Рабочее напряжение, В	220 VAC	
Защита от холостого хода	есть	
Защита от короткого замыкания	есть	
Защита от импульсных перенапряжений	до 4кВ. Критерий функционирования А.	
Защита от 380 В	есть	
Степень защиты	IP67	
Температура эксплуатации, °С	-60...+45	
Климатическое исполнение	УХЛ1	
Гарантия не менее, лет	3 года, 5лет / 7лет-дополнительная опция	
Срок службы светильника, лет	10	
Ресурс работы LED, согласно теста LM80, час	>100 000	
Материал корпуса	Цельнолитой алюминий	
Габаритные размеры светильника, Д×Ш×В,мм	470×200×70	
Рассеиватель	Прозрачный ударопрочный поликарбонат	
Вес светильника, кг	2.8	

Расшифровка маркировки

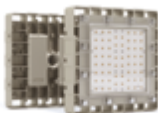




Расшифровка маркировки.....4



Серия ARSENAL6



Серия ARSENAL-M12



Серия STAR 18



Серия STREET 22



Серия LP-03 26



Серия ARSENAL-DUO 30



Серия Farlight..... 34



Серия VIKING..... 38



Серия VIKING..... 42



Серия Megastar 46



Коробки KCB..... 50

Внимание! Изображения в каталоге является художественным изображением. Производитель оставляет за собой право изменять материалы применяемые для производства продукции, размеры, комплектующие, технические характеристики.