

Светодиодный светильник с регулируемым оптико-акустическим датчиком серии DPB-03-LED

Внимание! Перед установкой и использованием светильника внимательно прочитайте инструкцию и сохраняйте ее до конца эксплуатации!

ОБЩИЕ СВЕДЕНИЯ

Светодиодный светильник Navigator серии DPB-03-LED с регулируемым оптико-акустическим датчиком предназначен для работы в сети переменного тока с номинальным напряжением 230 В (допустимый диапазон входного напряжения 176–240 В) и частотой 50/60 Гц. Изделие выпускается в исполнении УХЛ. Категория размещения 4 по ГОСТ 15150-69.

Изделие предназначено для внутреннего освещения помещений с периодическим пребыванием людей в жилых и общественных зданиях: лестничные клетки, коридоры, вестибюли, подъезды и т. д. Изделие предназначено для совместного использования со светорассеивателем с резьбовым соединением А85.

Оптико-акустический датчик имеет регулировку акустической чувствительности.

Монтаж изделия возможен как на стене, так и на потолке.

ТЕХНИЧЕСКИЕ ХАРАКТЕРИСТИКИ

Код продукта	DPB-03-LED
Напряжение питания, В	176–240
Номинальная частота напряжения, Гц	50/60
Мощность, Вт	6
Сила тока, А	0,05
Световой поток, лм	480
Цветовая температура света, К	4000
Класс защиты от поражения электрическим током	II
Коэффициент мощности (cos φ)	0,8
Индекс цветопередачи	Ra>80
Степень защиты от пыли и влаги	IP20
Диапазон рабочих температур, °С	-40... +40
Диаметр, мм	93
Высота, мм	46
Вес, г	75
Оптический порог активации датчика, люкс	~10
Акустический порог активации датчика, дБ	30–75
Время работы после активации, сек	180

КОМПЛЕКТ ПОСТАВКИ

Светильник светодиодный с оптико-акустическим датчиком – 1 шт.

Винт стопорный – 1 шт.

Монтажный комплект – 1 шт.

Паспорт изделия – 1 экз.

ИНФОРМАЦИЯ ПО БЕЗОПАСНОСТИ

Во избежание ошибок при установке и использовании, обратитесь к квалифицированному электрику.

- Работы по установке и обслуживанию светильника можно проводить, только убедившись в том, что питание сети отключено.
- При эксплуатации необходимо располагать светильник и электропроводку вдали от химически активной среды, горючих и легковоспламеняющихся предметов и поверхностей.
- Регулярно проверяйте все электрические соединения и целостность проводки. Запрещено подключение и использование светильника при поврежденной электропроводке.
- Запрещено производить подключение светильника проводом с нетермостойкой изоляцией.
- При повреждении корпуса и прочих механических повреждениях, нарушающих целостность изделия, эксплуатировать светильник запрещено.
- Убедитесь, что все электрические соединения надежно защищены от попадания пыли и влаги.
- В случае обнаружения неисправности прибора, во избежание поражения электрическим током, необходимо сразу отключить электропитание и обратиться к квалифицированному электрику для выяснения причин выхода светильника из строя и замены на исправный прибор.
- При выходе из строя светильника в течение гарантийного срока, его можно обменять по гарантии в точке продажи.
- При выходе из строя светильника после истечения срока службы, его необходимо утилизировать согласно пункту об утилизации настоящего паспорта.
- **Внимание!** Эксплуатация допускается только со светорассеивателем с застопоренным винтом, Рис. 2!

ПОДГОТОВКА СВЕТИЛЬНИКА К РАБОТЕ

- Выберите место установки (расстояние от источника звука до изделия не должно превышать 5 м).
- Обесточьте сетевую кабель (двужильный кабель сечением от 0,5 до 1 мм², в комплект не входит).
- Наметьте место будущей установки светильника и просверлите два отверстия.
- Подключите два сетевых провода к клеммной колодке, как показано на Рис. 1.
- Закрепите светильник на поверхности при помощи двух саморезов, входящих в комплект, через специальные крепежные отверстия на корпусе.
- Установите светорассеиватель, зафиксировав его стопорным винтом (1) (входит в комплект), Рис. 1.
- После установки изделия необходимо оставить штатный выключатель освещения в положении «включено».

РЕГУЛИРОВКА АКУСТИЧЕСКОЙ ЧУВСТВИТЕЛЬНОСТИ

Регулировка чувствительности акустического датчика осуществляется путем вращения с помощью отвертки соответствующего винта на корпусе изделия (2), Рис. 1. Вращение винта по часовой стрелке уменьшает чувствительность датчика, вращение против часовой стрелки-увеличивает.

ХРАНЕНИЕ, ТРАНСПОРТИРОВКА, УТИЛИЗАЦИЯ

Хранить в упаковке производителя в помещениях с естественной вентиляцией при температуре от +5 до +45 С и относительной влажности не более 80%. Не допускать воздействия влаги. Транспортировать в упаковке производителя любым видом транспорта, при условии защиты от механических повреждений и непосредственного действия атмосферных осадков.

Не утилизировать с бытовыми отходами. О способах утилизации данного продукта узнавайте в местных органах власти.

СЕРТИФИКАЦИЯ

Товар сертифицирован согласно действующим Техническим Регламентом Таможенного Союза. Информация о сертификации нанесена на индивидуальной упаковке.

ИНФОРМАЦИЯ ОБ ИЗГОТОВИТЕЛЕ

Сделано в Китае. Изготовитель: «XIAMEN NEEC OPTICAL ELECTRONIC TECHNOLOGY CO., LTD». Unit C, 3Rd Floor, Zonghe Building, № 215 Yuehua Road, Huli District, Xiamen, Fujian Province, China. «КСИАМЕН НЭКС ОПТИКАЛ ЭЛЕКТРОНИК ТЕХНОЛОДЖИ КО., ЛТД», Юнит С, 3 Флор, Зонгхе Билдинг, № 215 Юенхуа Роуд, Хьюли Дистрикт, Ксиамен, Фуджиян Провинс, Китай. Уполномоченная организация/импортер: ООО «БТЛ», 125445, Россия, г. Москва, ул. Смольная, д. 24А, этаж 10, часть пом. №3.

ГАРАНТИЙНЫЕ ОБЯЗАТЕЛЬСТВА

Гарантийный срок службы 36 месяцев с даты покупки светильника, при условии соблюдения правил эксплуатации. Замена вышедшего из строя светильника осуществляется в точке продажи, при наличии кассового чека и данного заполненного паспорта.

Дата производства нанесена на корпусе светильника в формате NMMГГ, где первая буква обозначает код завода-изготовителя, ММ – месяц изготовления, ГГ – год.

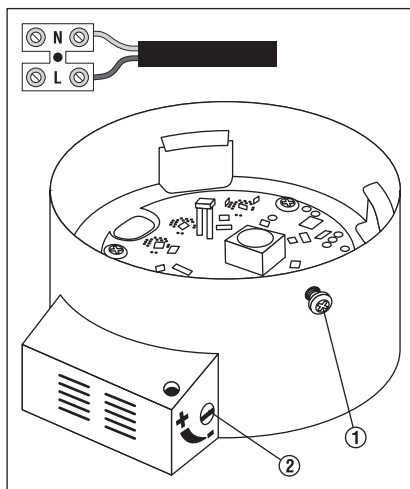


Рис. 1. Внешний вид светильника

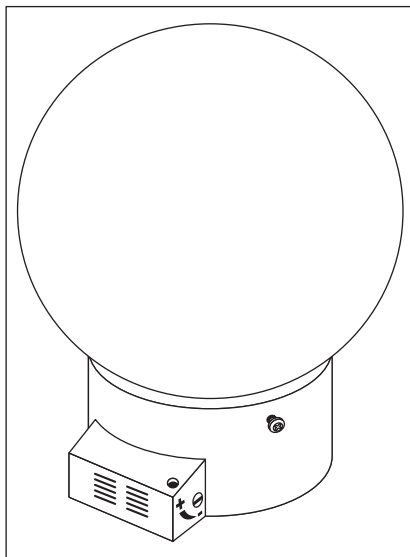


Рис. 2. Светильник в сборе со светорассеивателем

Код продукта	Дата изготовления (нанесена на корпусе)	Дата продажи	Штамп магазина

Производитель оставляет за собой право вносить в конструкцию изделия технические изменения и усовершенствования, не ухудшающие технические характеристики изделия.