

# ПАСПОРТ

V1-S1-7R660-40L30-6604050

Светодиодный светильник VARTON уличный  
Levante 40 Вт Urban RU кронштейн 60 мм  
5000 К RAL7045 серый муар



## 1. Основные сведения

Лаконичный консольный светодиодный светильник для городского освещения. Универсальный поворотный кронштейн для консольной, торшерной установки и точной подстройки угла наклона.

Изготовитель: ООО ТПК «Вартон».

Адрес изготовителя: 121354, Россия, город Москва, улица Дорогобужская, дом 14, строение 6, help@varton.ru.

Адрес места осуществления деятельности по изготовлению продукции: 301831, Россия, Тульская область, Богородицкий район, город Богородицк, улица 30 лет Победы, дом 1а.

Соответствие: ТР ТС 004/2011, ТР ТС 020/2011, ТР ТС 037/2016

Технические условия: ТУ 27.40.39-017-29497914-2019

## 2. Технические данные

Максимальная площадь проекции светильника, подвергаемая воздействию	0,07
Потребляемая мощность, Вт	40
Коррелированная цветовая температура, К	5000
Световой поток, лм	5 600
Световая отдача, лм/Вт	140
Тип источника света	Светодиод
Индекс цветопередачи (Ra)	70-79
Коэффициент пульсации светового потока, не более, %	3
Номинальное напряжение, В	220...230
Номинальная частота, Гц	50
Диапазон напряжения питания переменного тока, В	90...305
Диапазон напряжения питания постоянного тока, В	127...300
Подходит для посадочного размера	48...60
Класс защиты от поражения электрическим током	I
Коэффициент мощности	0,95
Амплитуда пускового тока	65
Длительность пускового тока	284
Степень защиты (IP)	IP66
Степень защиты от внешних механических воздействий (IK)	IK03
Класс светораспределения	П
Тип кривой силы света	Ш
Климатическое исполнение и категория размещения	УХЛ1
Нормируемая рабочая температура окружающего воздуха, °С	-40...45
Материал корпуса	Алюминий
Цвет корпуса	Серый
Рассеиватель	Прозрачный
Материал рассеивателя	ПММА (полиметилметакрилат)
Масса нетто, кг	3
Габаритные размеры, мм	596 × 136 × 101

## 3. Комплектность

Светильник — 1 шт.

Информационный лист — 1 шт.

Упаковка — 1 шт.

#### 4. Указания по монтажу и эксплуатации

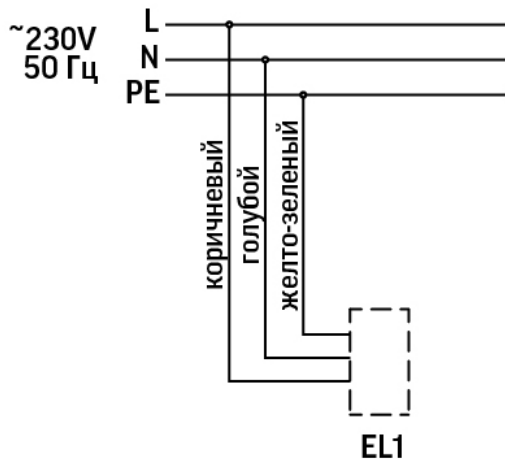


Рис.1

- Зафиксировать светильник на консоли при помощи установочных винтов
- Конструкция светильника обеспечивает быстрый доступ к драйверу без демонтажа светильника с консоли для его замены. Для этого необходимо отстегнуть боковые защелки и откинуть крышку светильника.
- Выбрать способ установки светильника (консольный или торшерный). Исходно кронштейн установлен в консольном положении. Для установки кронштейна в торшерное положение необходимо отвинтить винты, прикрепляющие кронштейн к корпусу светильника, перевернуть кронштейн на 180° и закрепить кронштейн винтами.
  - Установить необходимый угол наклона светильника, руководствуясь рисками на кронштейне.
  - Подключить светильник к сети электропитания в соответствии с требованиями техники безопасности. Для правильного подключения, провода имеют цветовую идентификацию.
  - Установить светильник на мачту или консоль диаметром от 48 до 60 мм.
  - Зафиксировать светильник на консоли при помощи установочных винтов

#### 5. Условия хранения и транспортирования

Условия транспортирования: любым видом транспорта при условии защиты упаковки от механических воздействий и атмосферных осадков. Хранить в упаковке в закрытых сухих помещениях. При хранении светильников с аварийным питанием рекомендуется заряжать аккумуляторную батарею не реже одного раза в 6 месяцев.

#### 6. Ресурс, срок службы, гарантии изготовителя

Ресурс работы светодиодного модуля: 100 000 ч.

Срок службы: 96 мес.

Гарантийный срок: 60 месяцев с даты продажи или поставки, но не более 64 месяцев с даты выпуска. Производитель гарантирует, что в течение гарантийного срока световой поток сохранится на уровне не ниже 70% от номинального значения, а цветовая температура не выйдет из диапазона допустимых отклонений, приведенных в ГОСТ 34819-2021.

#### 7. Требования безопасности

Запрещаются любые работы со светильником при подключённом напряжении; эксплуатация светильника I класса защиты без подключения к защитному заземлению; эксплуатация светильника с механическими повреждениями.

Работы по монтажу производить специалисту не ниже II квалификационной группы по электробезопасности.

#### 8. Сведения об утилизации

Специальных условий и разрешений для утилизации не требует.

#### 9. Свидетельство о приемке

Светильник изготовлен в соответствии с техническими условиями и признан годным к эксплуатации.