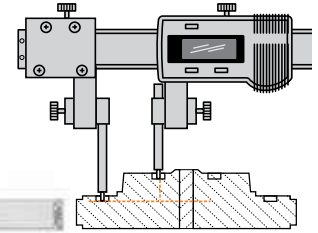


ШТАНГЕНЦИРКУЛЬ МЕЖЦЕНТРОВОЙ ЭЛЕКТРОННЫЙ (ШЦЦ-СЦ)

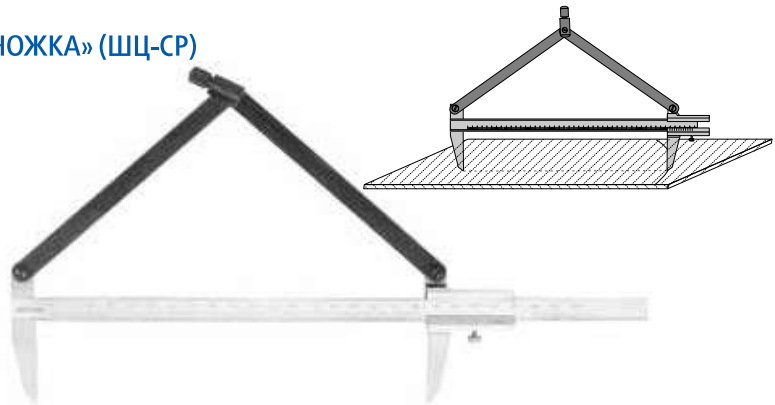
Штангенциркули межцентровые электронные оснащены цифровым отсчетным устройством, что позволяет удобнее и быстрее считывать показания, а также проводить относительные измерения за счет установки нулевого значения на любом размере в диапазоне измерений.



Код	Бренд	Наименование	Диапазон измерений, мм	Цена деления, мм	Длина губок, мм
123712	SHAN	Штангенциркуль межцентровой ШЦЦ-СЦ-1 5-150	5-150	0,01	45
123713	SHAN	Штангенциркуль межцентровой ШЦЦ-СЦ-1 5-200	5-200	0,01	50
123699	SHAN	Штангенциркуль межцентровой ШЦЦ-СЦ-2 20-150	20-150	0,01	175
123700	SHAN	Штангенциркуль межцентровой ШЦЦ-СЦ-2 20-200	20-200	0,01	175
123701	SHAN	Штангенциркуль межцентровой ШЦЦ-СЦ-2 20-300	20-300	0,01	175
136276	SHAN	Штангенциркуль межцентровой ШЦЦ-СЦ-2 20-500	20-500	0,01	175

ШТАНГЕНЦИРКУЛЬ РАЗМЕТОЧНЫЙ «КОЗЬЯ НОЖКА» (ШЦ-СР)

Штангенциркуль разметочный «козья ножка» – это инструмент для выполнения разметки на поверхности деталей, а также для наружных и внутренних измерений. Основная особенность этого типа штангенциркулей – остро заточенные губки, которыми наносятся разметочные риски.



Могут оснащаться твердосплавными напайками (обозначаются ШЦСРТ).

Код	Бренд	Наименование	Диапазон измерений, мм	Цена деления, мм	Длина губок, мм
53379	ЧИЗ	Штангенциркуль разметочный ШЦ-СР 150	0-150	0,1	40
53383	Micron	Штангенциркуль разметочный ШЦ-Р 150	0-150	0,1	40
77944	Micron	Штангенциркуль разметочный ШЦ-РТ 150	0-150	0,1	40
136312	ЧИЗ	Штангенциркуль разметочный ШЦ-РТ 150	0-150	0,1	40
699925	Micron	Штангенциркуль разметочный ШЦ-РТ 150	0-150	0,1	40
53384	Micron	Штангенциркуль разметочный ШЦ-Р 200	0-200	0,1	50
53380	ЧИЗ	Штангенциркуль разметочный ШЦ-СР 200	0-200	0,1	50
136313	ЧИЗ	Штангенциркуль разметочный ШЦ-РТ 200	0-200	0,1	50
77945	Micron	Штангенциркуль разметочный ШЦ-РТ 200	0-200	0,1	50
699926	Micron	Штангенциркуль разметочный ШЦ-РТ 200 PRO	0-200	0,1	50
53385	Micron	Штангенциркуль разметочный ШЦ-Р 250	0-250	0,1	60
53381	ЧИЗ	Штангенциркуль разметочный ШЦ-СР 250	0-250	0,1	60
136314	ЧИЗ	Штангенциркуль разметочный ШЦ-РТ 250	0-250	0,1	60
116163	Micron	Штангенциркуль разметочный ШЦ-РТ 250	0-250	0,1	60
699927	Micron	Штангенциркуль разметочный ШЦ-РТ 250 PRO	0-250	0,1	60
53382	ЧИЗ	Штангенциркуль разметочный ШЦ-СР 300	0-300	0,1	60
53386	Micron	Штангенциркуль разметочный ШЦ-Р 300	0-300	0,1	60
136315	ЧИЗ	Штангенциркуль разметочный ШЦ-РТ 300	0-300	0,1	60

*Производитель имеет право без предварительного уведомления вносить изменения в изделие (комплектация, конструкция, цветовое решение), которые не ухудшают технические характеристики, а являются результатом работ по усовершенствованию конструкции или технологии производства.

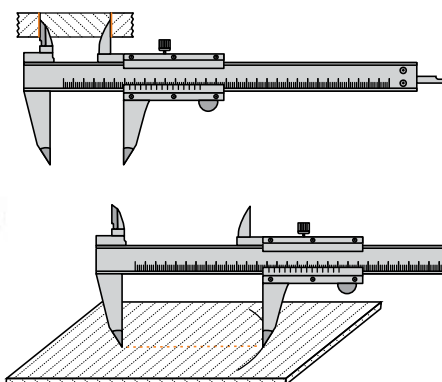




Код	Бренд	Наименование	Диапазон измерений, мм	Цена деления, мм	Длина губок, мм
116164	Micron	Штангенциркуль разметочный ШЦ-РТ 300	0-300	0,1	60
699928	Micron	Штангенциркуль разметочный ШЦ-РТ 300 PRO	0-300	0,1	60
100670	Micron	Штангенциркуль разметочный ШЦ-Р 500	0-500	0,1	65
101044	Micron	Штангенциркуль разметочный ШЦ-РТ 500	0-500	0,1	65
958165	Micron	Штангенциркуль разметочный ШЦ-РТ2 500	0-500	0,1	65

ШТАНГЕНЦИРКУЛЬ РАЗМЕТОЧНЫЙ ТИП 1 НОНИУСНЫЙ (ШЦ-РТ)

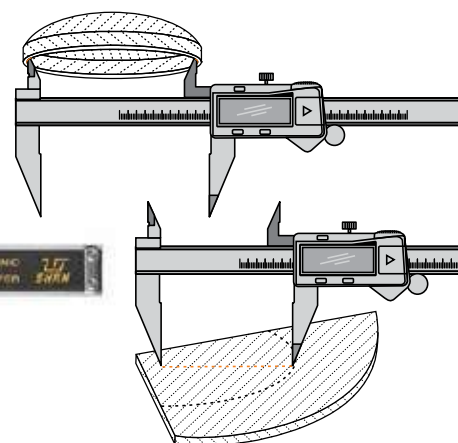
Штангенциркуль разметочный тип 1 имеет конструкцию ШЦ-1, но с напайками на нижних губках из твердого сплава.



Код	Бренд	Наименование	Диапазон измерений, мм	Цена деления, мм	Длина губок, мм
949528	ЧИЗ	Штангенциркуль разметочный ШЦ-РТ - I 125	0-125	0,05	40
949530	ЧИЗ	Штангенциркуль разметочный ШЦ-РТ - I 150	0-150	0,05	40
949529	ЧИЗ	Штангенциркуль разметочный ШЦ-РТ - I 150	0-150	0,1	40
949532	ЧИЗ	Штангенциркуль разметочный ШЦ-РТ - I 250	0-250	0,05	60
948617	ЧИЗ	Штангенциркуль разметочный ШЦ-РТ - I 250	0-250	0,1	60
996292	ЧИЗ	Штангенциркуль разметочный ШЦ-РТ- I 300	0-300	0,05	60

ШТАНГЕНЦИРКУЛЬ РАЗМЕТОЧНЫЙ ТИП 1 ЭЛЕКТРОННЫЙ (ШЦЦ-СР)

Электронная версия нониусного разметочного штангенциркуля типа 1 с напайками на нижних губках из твердого сплава.



Код	Бренд	Наименование	Диапазон измерений, мм	Цена деления, мм	Длина губок, мм
123708	SHAN	Штангенциркуль разметочный ШЦЦ-СР 150	0-150	0,01	40
123709	SHAN	Штангенциркуль разметочный ШЦЦ-СР 200	0-200	0,01	50
123710	SHAN	Штангенциркуль разметочный ШЦЦ-СР 250	0-250	0,01	50
123711	SHAN	Штангенциркуль разметочный ШЦЦ-СР 300	0-300	0,01	60