

ЭЛЕКТРОМАГНИТЫ

ЭМИС

Паспорт

И

Руководство по эксплуатации

1.Введение

- 1.1** В настоящем Паспорте и руководстве по эксплуатации содержатся необходимые данные по эксплуатации и обслуживанию электромагнитов серии ЭМИС.
- 1.2** Надежность и долговечность электромагнитов обеспечивается не только качеством их устройства, но и правильным соблюдением

режимов и условий эксплуатации, поэтому выполнение всех требований, изложенных в настоящем РЭ, является обязательным.

2. Назначение

- 2.1** Электромагниты предназначены для применения в исполнительных механизмах различного промышленного назначения.
- 2.2** Электромагниты предназначены для работы в следующих условиях:
- а) интервал рабочих температур:
 - от -45°C до +40°C (для климатического исполнения У);
 - от -10°C до +45°C (для климатического исполнения Т);
 - от 1°C до +35°C (для климатического исполнения УХЛ);
 - б) среднемесячное значение относительной влажности воздуха
 - 98% при 25°C (для климатического исполнения У),
 - 98% при 35°C (для климатического исполнения Т),
 - 80% при 35°C (для климатического исполнения УХЛ);
 - в) высота над уровнем моря – не более 2000м.
- 2.3** Окружающая среда – невзрывоопасная, не содержащая пыли в концентрациях, снижающих параметры электромагнита в недопустимых пределах.
- 2.4** Рабочее положение электромагнитов – горизонтальное и вертикальное.
- 2.5** Электромагниты соответствуют требованиям ГОСТ 19264-82

3. Технические данные

- 3.1** Тип электромагнита и основные параметры приведены в табл. 1.

Таблица 1.

Тип Электромагнита ЭМИС	Номинальный ход якоря мм	Номинальное тяговое усилие, Н	Относит. продолжит включений ПВ%	Номинальная частота включ. час	Время срабатывания мс	Время возврата мс	Номинальная активная мощность, Вт
1100 1200	15	16,0	100; 40	3200	200	220	32
		25,0	15	1300	220		60
2100 3100 2200 3200	20		100; 40	2400	70		30
		40,0	15	800	110		75
4100 4200	25		100; 40	1600	100	80	50
		63,0	15	800	110		160
5100 5200				100; 40	1200	100	250
100,0 100,0 100,0 15 600	15	600	110	160	6100		
110							
6100 6200	30		100; 40	600	280		100
		160,0	15	120	300		230

- 3.2** Катушки электромагнитов 4, 5, 6 габаритов рассчитаны для включения в сеть переменного тока на номинальные рабочие напряжения: 110, 127, 220, 230, 240, 380, 400, 415, 440, 500, 550, 660В частоты 50Гц и 110, 115, 220, 230, 380. 400, 415, 440, 660В частоты 60Гц.

Катушки электромагнитов 1, 2, 3 габаритов рассчитаны для включения в сеть переменного тока на номинальные рабочие напряжения: 24, 36, 42, 60, 110, 127. 220, 230, 240, 380, 400, 415, 440, 500, 550, 660В частоты 50Гц и 24, 36, 42, 60, 110, 116, 220,

230, 380, 400, 415, 440, 660В частоты 60Гц.

Надежная работа электромагнитов обеспечивается при колебаниях напряжения питающей сети в пределах от 0,9 до 1,1 номинального значения в продолжительном (ПВ100%) и повторно-кратковременном (ПВ40% и ПВ15%) режимах.

3.3 Средний уровень шума электромагнитов в конечном положении якоря и приложенном к нему противодействующем усилии, не превышающем номинальное тяговое усилие, при эксплуатационно-нагретом состоянии электромагнита и напряжении питающей сети, равном 0,9 номинального значения, не должен превышать 60ДБА на расстоянии 1м.

3.4 Электромагниты возвращаются из конечного положения в начальное под действием противодействующего усилия, не превышающего 0,25 номинального тягового усилия.

При работе электромагнитов в вертикальном положении якорем вверх противодействующее усилие должно учитывать массу якоря.

3.5 Механическая износостойкость электромагнитов, установленных в вертикальном положении, при номинальном напряжении, номинальном ходе якоря, при противодействующем усилии, равном не менее 2/3 номинального тягового усилия, должна быть не менее 410 циклов.

Электромагнита ЭМИС 6100 (6200) – 210циклов.

3.6 Установленный ресурс работы электромагнитов равен не менее 1,5млн. циклов.

Токи, потребляемые мощности электромагнитов и коэффициенты мощности приведены в табл.2 .

Таблица 2

Номинальное тяговое усилие Н	Напряжение В	Токи , А		Мощности		Кэф. мощности	
		номинальный	пусковой	номинальная активная Вт	номинальная кажущаяся Ва	пусковой	рабочий
16,0	24	3,400	29,50	32	710	0,70	0,39
	36	2,300	19,70				
	42	1,940	16,80				
	60	1,360	11,80				
	110	0,740	6,40				
	127	0,640	5,60				
	220	0,370	3,20				
	230	0,350	3,10				
	240	0,340	2,95				
	380	0,220	1,87				
	400	0,200	1,76				
	415	0,197	1,70				
	440	0,185	1,60				
	500	0,165	1,42				
	550	0,150	1,28				
660	0,125	1,07					
25,0	24	5,100	49,00	40	1190	0,70	0,33
	36	3,400	33,10				
	42	2,900	28,30				
	60	2,050	19,80				
	110	1,100	10,60				
	127	1,000	9,40				
	220	0,550	5,30				
	230	0,530	5,10				
	240	0,505	4,90				
	380	0,320	3,10				
	400	0,310	2,95				
	415	0,292	2,82				
	440	0,278	2,65				

	500	0,242	2,25				
	550	0,220	2,12				
	660	0,185	1,80				
40,0	110	1,500	20,00	52	2210	0,37	0,31
	127	1,300	17,40				
	220	0,750	10,00				
	230	0,720	9,60				
	240	0,700	9,20				
	380	0,450	5,80				
	400	0,420	5,50				
	415	0,400	5,35				
	440	0,380	5,00				
	500	0,330	4,40				
	550	0,300	4,00				
660	0,250	3,35					
63,0	110	1,800	26,00	65	2900	0,45	0,32
	127	1,560	22,60				
	220	0,900	13,00				
	230	0,870	12,50				
	240	0,830	12,00				
	380	0,530	7,60				
	400	0,500	7,15				
	415	0,480	6,90				
	440	0,450	6,50				
	500	0,400	5,75				
	550	0,360	5,20				
660	0,300	4,35					
100,0	110	2,400	44,00	100	4845	0,82	0,37
	127	2,100	38,20				
	220	1,200	22,00				
	230	1,150	21,10				
	240	1,100	20,20				
	380	0,700	12,80				
	400	0,660	12,10				
	415	0,640	11,70				
	440	0,600	11,00				
	500	0,530	9,70				
	550	0,480	8,80				
660	0,400	7,34					
160,0	110	2,400	72,00	135	8250	0,50	0,30
	127	2,100	63,00				
	220	1,200	36,00				
	230	1,150	34,50				
	240	1,100	33,00				
	380	0,700	21,00				
	400	0,660	20,00				
	415	0,640	19,20				
	440	0,580	17,50				
	500	0,530	16,00				
	550	0,480	15,00				
660	0,400	12,00					

Класс нагредостойкости изоляции катушки F по ГОСТу 8865.

4. Устройство и работа

4.1 Электромагнит тянущего исполнения (рис. 1) состоит из следующих основных сборочных единиц: якоря 1, катушки 3, ярма 2, скобы 5.

Электромагнит соответствует степени защиты IP20 по ГОСТ14255-80 имеет дополнительную защитный кожух 4.

7. Катушка электромагнита включается непосредственно в сеть переменного тока. Когда по катушке протекает ток, в магнитной системе возникает магнитное поле и создается электромагнитная сила, притягивающая якорь к ярму.

5.Указание мер безопасности.

- 5.1** Эксплуатация, обслуживание и ремонт электромагнитов разрешается лицам, прошедшим специальную подготовку и ознакомившимся с настоящим руководством по эксплуатации .
- 5.2** Производите монтаж и эксплуатацию электромагнитов в полном соответствии с требованиями «Правил технической эксплуатации электроустановок потребителей и правил техники безопасности при эксплуатации электроустановок потребителей».

6. Подготовка к работе.

- 6.1** Электромагниты предназначены для работы только на стационарных установках.
- 6.2** Устанавливайте электромагниты только на заземленных металлических панелях.
- 6.3** Осуществляйте крепление электромагнитов с помощью болтов (винтов), предохраняя их от самоотвинчивания.
- 6.4** Крепление тяги исполнительного механизма к якорю электромагнита (рис.1) выполняется в отверстие Ø Д.
- 6.5** Проверьте перед установкой электромагнита соответствует ли тип исполнения требуемому, соответствие напряжения катушки электромагнита напряжению источника питания.
- 6.6** Подключите электромагнит к источнику питания и проверьте четкость срабатывания электромагнита. При необходимости отрегулируйте ход якоря.

7.Характерные неисправности и методы их устранения.

Таблица 3

Наименование неисправности внешние проявления и дополнительные признаки	Вероятная причина	Метод устранения
1.Электромагнит не включается, гудения нет.	Сгорела катушка.	Замените катушку
2.Электромагнит не включается, гудит.	Недостаточное напряжение Сети (менее 0,9Uн)	Проверьте напряжение сети. Обеспечьте напряжение не менее 0,9Uн.
	Затирает якорь электромагнита или исполнительный механизм.	Устраните затирание или замените электромагнит

8. Техническое обслуживание.

Производите внешний профилактический осмотр не реже одного раза в месяц. Обратите внимание при осмотре на крепление электромагнита, надежность подсоединения питающих проводов и всех винтовых соединений.

9. Правила транспортирования и хранения.

- 9.1** Условия транспортирования и хранения электромагнитов и допустимые сроки сохранности до ввода в эксплуатацию должны соответствовать указанным в таблице 4 ГОСТ15150.
- 9.2** Транспортирование электромагнитов в упаковке допускается любым видом крытого транспорта, в том числе авиатранспортом, в отапливаемых герметичных отсеках.
- 9.3** Хранение электромагнитов производится в таре или без нее, но в индивидуальной упаковке. Не допускается присутствие кислотных и других паров, вредно действующих на материалы, из которых изготовлены электромагниты.

10. Гарантийные обязательства.

- 10.1** Гарантийный срок эксплуатации электромагнитов –1 год, (если число включений электромагнита не превышает 1,5млн. циклов).
- 10.2** Гарантийный срок исчисляется со дня ввода в эксплуатацию, но не позднее 6мес. (9мес. для строящихся предприятий) со дня получения электромагнита потребителем.

Таблица 4

Условия хранения	Обозначение условий хранения изделий			Климатические факторы				
	основное	вспомогательное		Температура воздуха °С		Относительная влажность воздуха		
		буквенное	текстовое	верхнее значение	нижнее значение	верхнее значение	среднемесячное	
						значение	продол. мес.	
Навесы или помещения, где колебания температуры и влажности воздуха несущественно отличаются от колебаний на открытом воздухе (палатки, мет.хранилища без теплоизоляции и т.п.) Расположены в макроклиматических районах с умеренным и холодным климатом в атмосфере типа 1	4	Ж2	Навесы в макроклиматических районах с умеренным и холодным климатом в условно чистой атмосфере.	+50	-50	100% при 20°С	80% при 20°С	6

11. Структура условного обозначения и примеры заказа электромагнитов типа ЭМИС.

$\frac{XXXX}{(1)} \frac{X}{(2)} \frac{X}{(3)} \frac{X}{(4)} \frac{X}{(5)} \frac{X}{(6)} \frac{XXXX}{(7)}$

- 1) Буквенное обозначение вида аппарата: ЭМИС.
- 2) Цифра. Условное обозначение габарита
Электромагнита 1,2,3,4,5,6.
- 3) Цифра. Условное обозначение исполнения
электромагнита по способу
воздействия на исполнительный механизм:
1 – тянущее;
2 – толкающее.
- 4) Условное обозначение режима работы:
0 – ПВ=100%; 40%
1 ПВ=15%.
- 5) Условное обозначение защиты от прикосновения к токоведущим частям:
0 – наличие защиты;
1 – отсутствие защиты.
- 6) Буквенное обозначение конструктивного исполнения катушки:
Е – с жестким выводом катушки;
М – с гибким выводом катушки.
- 7) Буква (буквы). Обозначение вида климатического исполнения: У, Т, УХЛ.

Примеры заказа: ЭМИС1100ЕУ3 – электромагнит вида ЭМИС, 1-го габарита, тянущего исполнения, режим работы ПВ=100%; 40%, с наличием защиты от прикосновения к токоведущим частям, с жестким выводом, климатического исполнения УЗ.

ЭМИС3210МТ3 – электромагнит вида ЭМИС, 3-го габарита, толкающего исполнения, режим работы ПВ=15%, с наличием защиты от прикосновения к токоведущим частям, с гибким выводом, климатического исполнения ТЗ.

Приложение.

Габаритные, установочные, присоединительные размеры электромагнитов ЭМИС.

Таблица 5.

Наименование		Обозначение				
		ЭМИС 1100	ЭМИС 2100	ЭМИС 3100	ЭМИС 4100	ЭМИС 5100
Электромагнит тянущий						
Номинальный ход якоря, мм		15	20	20	25	25
Тяговое усилие, Н	ПВ=100%	16	25	25	40	63
	ПВ=40%	16	25	25	40	63
	ПВ=15%	25	40	40	63	100
Присоединительные размеры, мм	A	46±0.25	54±0.25	54±0.25	70±0.25	70±0.3
	A1	51±0.8	56±0.8	61±0.8	69±0.8	85±0.7
	D	4.1	6.1	6.1	9.2	9.2
	d1	5.5	6.6	6.6	6.6	7
	b1	29	29.5	29.5	35.5	48.5
	b2	10.5	10.5	10.5	12.5	16.5
	l1	15	18	18	26	26
Габаритные размеры, мм	h	7.5	9	9	13	13
	L	70	75	75	94	94
	B	68	80	85	90	108
	H1	74.5	87.5	87.5	109.5	109.5
	H	89.5	107.5	107.5	134.5	134.5
	G	62	70	70	87	87
	C	13.5-0.43	14.5-0.5	14.5-0.5	17-0.43	17-0.43

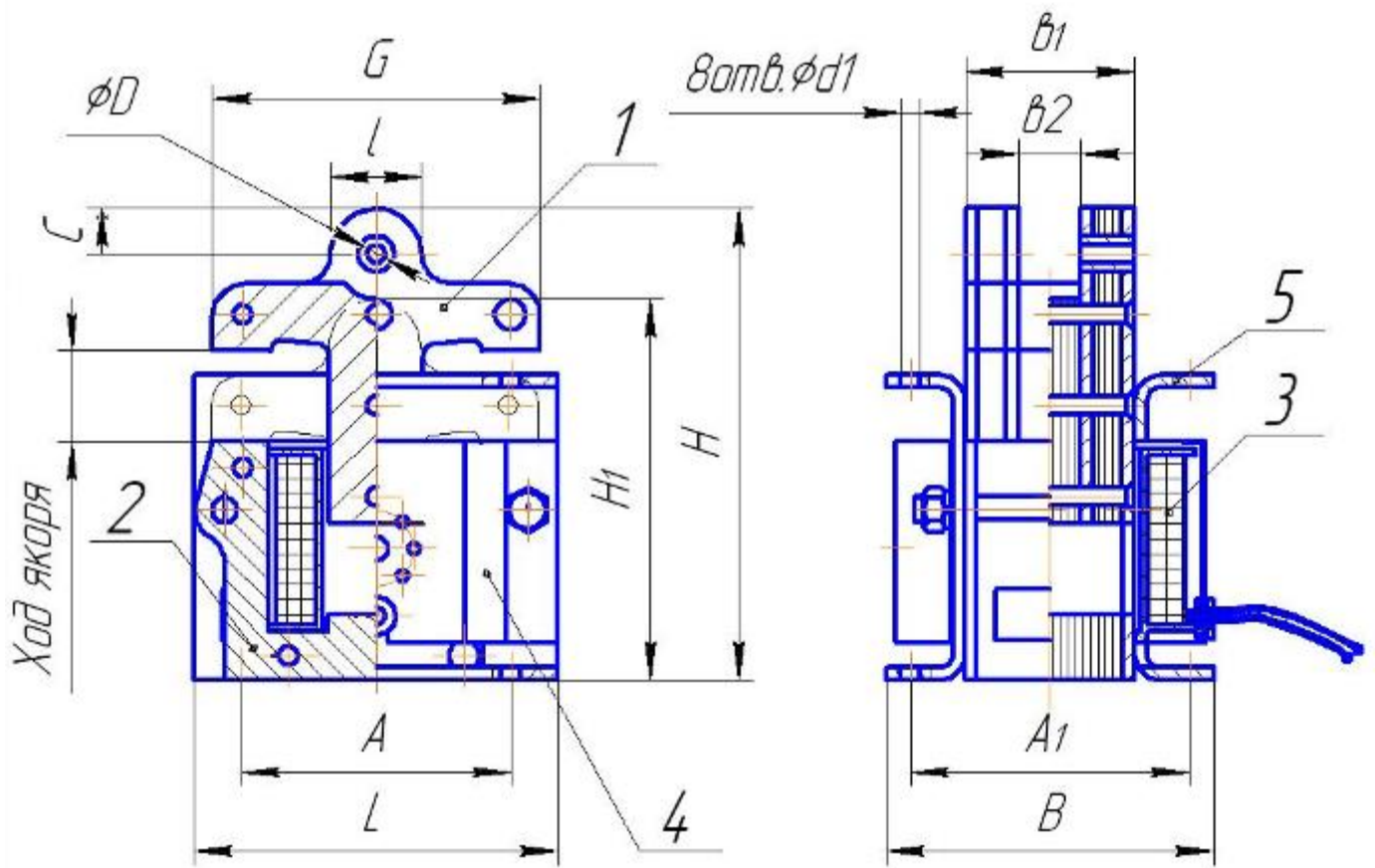


Рис.1 Электромагниты ЭМИС1100.....5100.

Таблица 6

Наименование		Обозначение				
Электромагнит толкающий		ЭМИС 1200	ЭМИС 2200	ЭМИС 3200	ЭМИС 4200	ЭМИС 5200
Номинальный ход якоря, мм		15	20	20	25	25
Тяговое усилие, Н	ПВ=100%	16	25	25	40	63
	ПВ=40%	16	25	25	40	63
	ПВ=15%	25	40	40	63	100
Присоединительные размеры, мм	A	46±0.25	54±0.25	54±0.25	70±0.3	70±0.3
	A1	51±0.8	56±0.8	61±0.8	69±0.8	85±0.7
	l1	13±0.135	17±0.1	17±0.1	19±0.165	19±0.165
	b	40	40	40	46	59
	b1	29	29.5	29.5	35.5	48.5
	d	5.5+0.3	6.6+0.3	6.6+0.3	7	7
Габаритные размеры, мм	L	70	75	75	94	94
	B	65	75	80	91	108
	H	91.5	108	108	129	129
	H1	50	65	65	86	86.5
	G	62	70	70	87	87
	C	13.5-0.43	14.5-0.5	14.5-0.5	17-0.43	17-0.43

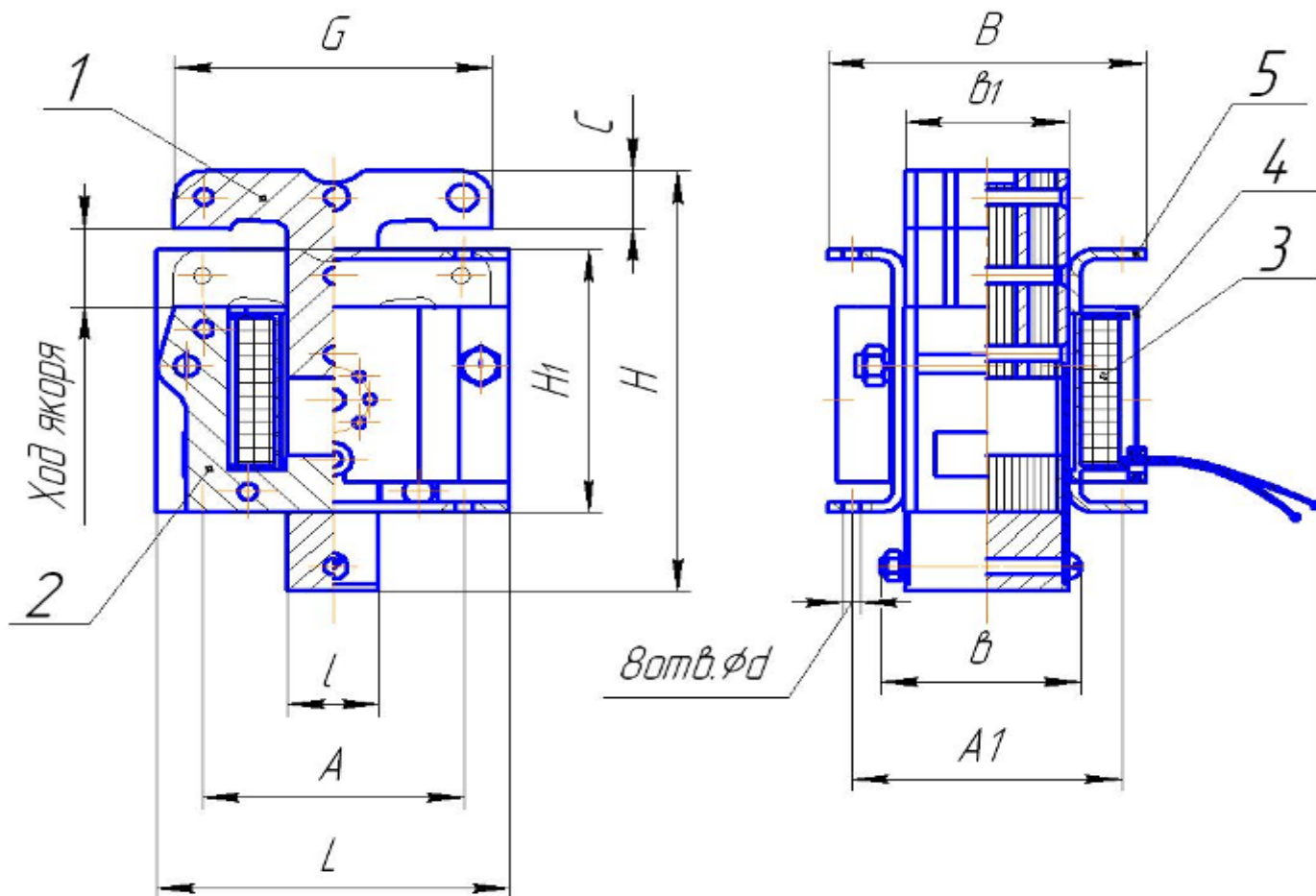


Рис.2 Электромагниты ЭМИС1200....5200

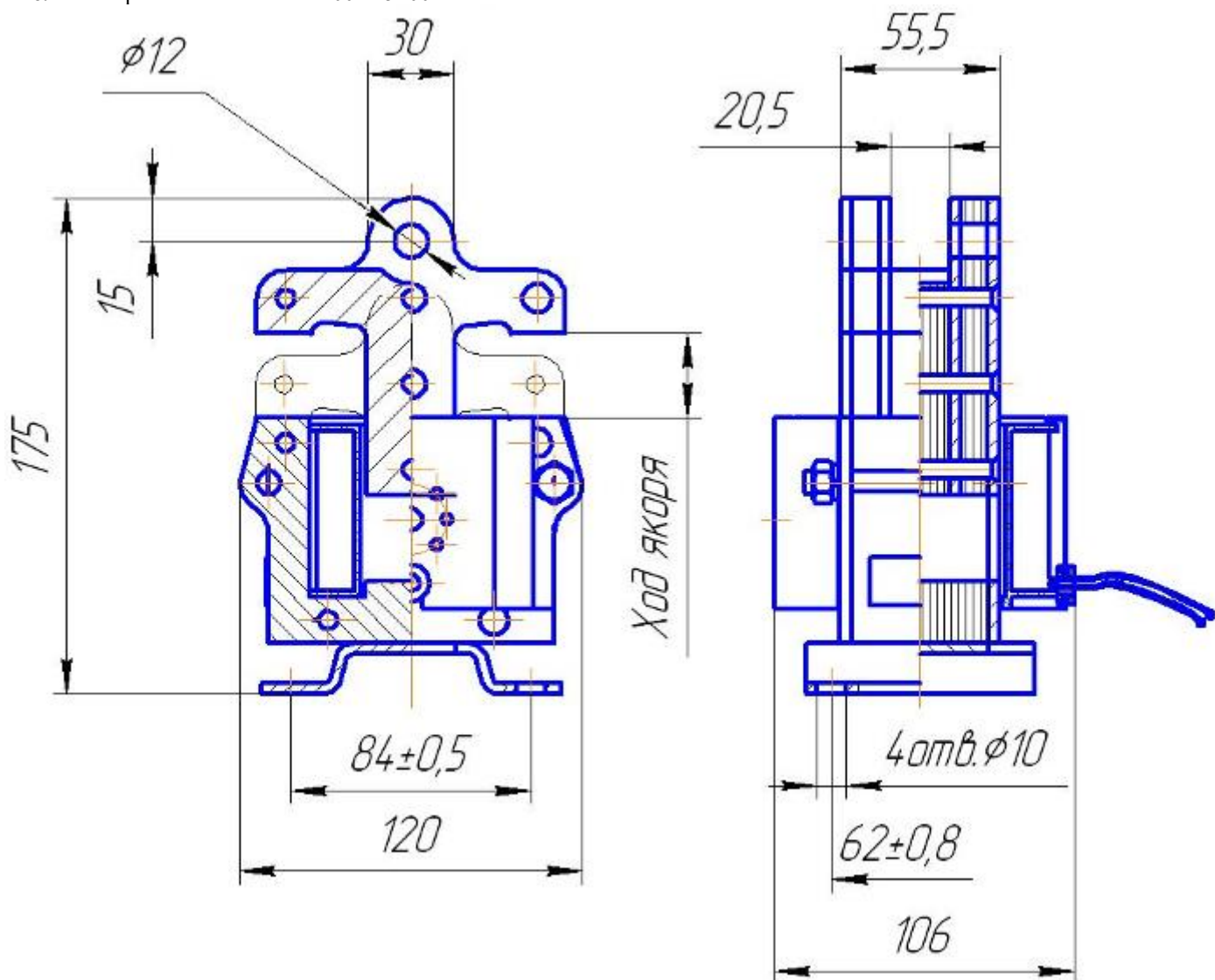
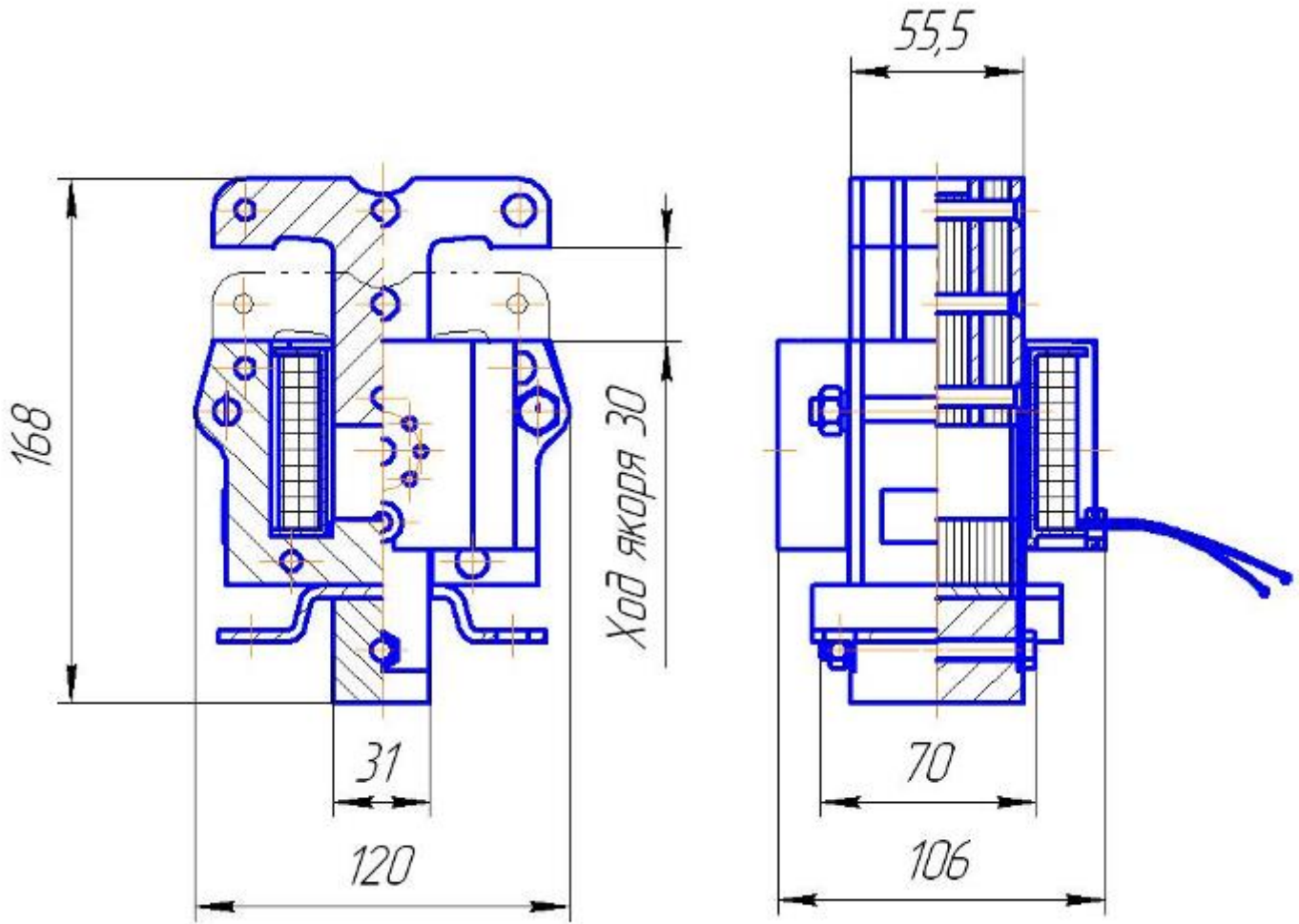


Рис.3 Электромагнит 6100



Свидетельство о приёмке

Дата выпуска _____ -/_____

Ответственное лицо _____ / _____

Печать ОТК