

ПАСПОРТ

V1-R0-00240-30000-4003540

Светодиодный светильник VARTON Augusta
1009x35x45мм подвесной 35 Вт 4000 К IP40
RAL9003 белый муар с рассеивателем опал



1. Основные сведения

Angusta – Серия узких (35мм) одиночных линейных светильников из алюминия с опаловым рассеивателем ПММА, изготовленным методом коэкструзии. Источник питания установлен в выносном блоке для светильников Angusta и Angusta intus. Встроенный источник питания в исполнении Angusta High. Линейные светильники с разными вариантами длин и мощностей. Высокий индекс цветопередачи CRI >90. Накладной и подвесной, а также встраиваемый монтаж. Возможность комбинировать различные исполнения, выполненные в едином стиле. Низкий вес светильника. Возможна покраска во все цвета RAL. Дополнительные аксессуары не требуются.

Изготовитель: ООО ТПК «Вартон».

Адрес изготовителя: 121354, Россия, город Москва, улица Дорогобужская, дом 14, строение 6, help@varton.ru.

Адрес места осуществления деятельности по изготовлению продукции: 301831, Россия, Тульская область, Богородицкий район, город Богородицк, улица 30 лет Победы, дом 1а.

Соответствие: ТР ТС 004/2011, ТР ТС 020/2011, ТР ТС 037/2016

Технические условия: ТУ 27.40.25-027-29497914-2020

2. Технические данные

Потребляемая мощность, Вт	35
Коррелированная цветовая температура, К	4000
Световой поток, лм	4 130
Световая отдача, лм/Вт	118
Тип источника света	Светодиод. (LED) несменная
Индекс цветопередачи (Ra)	90-100
Коэффициент пульсации светового потока, не более, %	1
Номинальное напряжение, В	220...230
Номинальная частота, Гц	50
Диапазон напряжения питания переменного тока, В	176...264
Диапазон напряжения питания постоянного тока, В	-
Класс защиты от поражения электрическим током	I
Коэффициент мощности	0,95
Степень защиты (IP)	IP40
Степень защиты от внешних механических воздействий (IK)	IK08
Тип кривой силы света	Д
Климатическое исполнение и категория размещения	УХЛ4
Нормируемая рабочая температура окружающего воздуха, °С	1...40
Материал корпуса	Алюминий
Цвет корпуса	Белый
Рассеиватель	Опал
Материал рассеивателя	ПММА (полиметилметакрилат)
Масса нетто, кг	1,6
Габаритные размеры, мм	1009 × 35 × 45

3. Комплектность

Светильник — 1 шт.

Рассеиватель — 1 шт.

Комплект подвесов 2м на один светильник — 1 шт.

Информационный лист — 1 шт.

Упаковка — 1 шт.

4. Указания по монтажу и эксплуатации

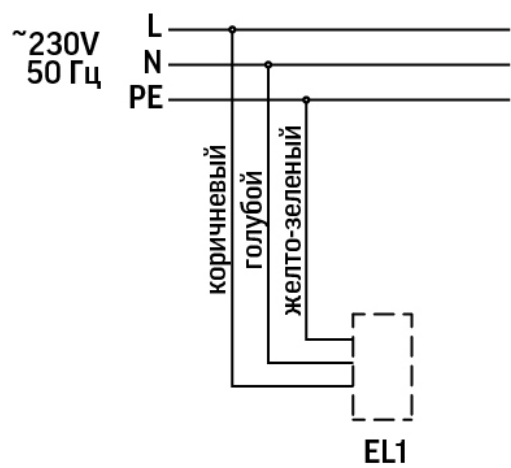


Рис.1

Angusta

Накладной монтаж светильника:

- Извлеките из алюминиевого корпуса светильника рассеиватель и подложку со светодиодами (Рисунок);
 - Просверлите монтажные отверстия (диаметр отверстия должен соответствовать размеру саморезов/болтов для крепления светильника) в верхней стенке алюминиевого корпуса светильника;
 - Зафиксируйте корпус светильника на монтажной поверхности при помощи соответствующих болтов или саморезов;
 - Сохраняйте подключения проводов от светодиодных модулей к проводу потолочной чаши («+» к «+», «-» к «-»);
 - Установите подложку в корпус светильника;
 - Вставьте рассеиватель в корпус светильника
 - Зафиксируйте потолочную чашу с драйвером на монтажной поверхности при необходимости при помощи соответствующих болтов или саморезов (в комплект не входят);
 - Подключите питающий провод от сети в потолочной чаше с драйвером, соблюдая цветовую маркировку;
- Не забудьте заземлить потолочную чашу с драйвером и сам светильник!

Angusta

Подвесной монтаж светильника:

- Установите комплект подвесов (дюбели и установочные саморезы подбираются самостоятельно в зависимости от монтажной поверхности и не входят в комплект поставки. Монтажное отверстие в крепежной втулке для подвеса имеет диаметр 5мм и рассчитано для самонарезных винтов с потайной головкой. Нагрузка на трос составляет не более 10 кг и определяется весом светильника) в паз на верхней части корпуса (Рисунок), предварительно сняв торцевую крышку светильника. Торцевую крышку светильника установить на место;
 - Зафиксируйте потолочную чашу с драйвером на монтажной поверхности при необходимости при помощи соответствующих болтов или саморезов (в комплект не входят);
 - Подключите питающий провод от сети в потолочной чаше с драйвером, соблюдая цветовую маркировку;
 - Зафиксируйте корпус светильника на монтажной поверхности при помощи комплекта подвесов;
- Не забудьте заземлить потолочную чашу комплекта подключения и сам светильник!

Angusta High

Накладной монтаж светильника:

- Извлеките из алюминиевого корпуса светильника рассеиватель и подложку со светодиодами (Рисунок);
 - Просверлите монтажные отверстия (диаметр отверстия должен соответствовать размеру саморезов/болтов для крепления светильника) в верхней стенке алюминиевого корпуса светильника;
 - Подключите питающий провод сети к светильнику, соблюдая цветовую маркировку
 - Зафиксируйте корпус светильника на монтажной поверхности при помощи соответствующих болтов или саморезов;
 - Подключите питающий провод к проводу подключения, соблюдая цветовую маркировку;
 - Установите подложку в корпус светильника;
 - Вставьте рассеиватель в корпус светильника
- Не забудьте заземлить светильник!

Angusta High

Подвесной монтаж светильника:

- Установите комплект подвесов (дюбели и установочные саморезы подбираются самостоятельно в зависимости от монтажной поверхности и не входят в комплект поставки. Монтажное отверстие в крепежной втулке для подвеса имеет диаметр 5мм и рассчитано для самонарезных винтов с потайной головкой. Нагрузка на трос составляет не более 10 кг и определяется весом светильника) в паз на верхней части корпуса (Рисунок), предварительно сняв торцевую крышку светильника. Торцевую крышку светильника установить на место;
 - Установите потолочную чашу для подвесного исполнения (Рисунок);
 - Зафиксируйте корпус светильника на монтажной поверхности при помощи комплекта подвесов;
 - Подключите питающий провод к проводу подключения соблюдая цветовую маркировку.
- Не забудьте заземлить потолочную чашу комплекта подключения и сам светильник!

Angusta Intus

МОНТАЖ СВЕТИЛЬНИКОВ В ПОДВЕСНЫЕ ПОТОЛОЧНЫЕ СИСТЕМЫ

Для крепления светильника к страховому подвесу используйте паз в верхней части светильника; (Рисунок)

Прикрепите торцевые крышки по бокам светильника при помощи саморезов;

- Подключите питающий провод от сети в потолочной чаше с драйвером, соблюдая цветовую маркировку;
- Зафиксируйте корпус светильника на монтажной поверхности при помощи комплекта подвесов;
- Зафиксируйте потолочную чашу с драйвером на монтажной поверхности при необходимости при помощи соответствующих болтов или саморезов (в комплект не входят);

Angusta Intus

МОНТАЖ СВЕТИЛЬНИКОВ В ГКЛ

· Извлеките из алюминиевого корпуса светильника рассеиватель и подложку со светодиодами (Рисунок);

Просверлите два отверстия диаметром 6 мм по оси светильника, для установочных

болтов в верхней части светильника;

Установите поворотные кронштейны на светильник, вставьте винт в просверленные ранее отверстие изнутри корпуса светильника и наживите на него кронштейн, при этом кронштейн должен свободно вращаться.

Выставьте упорные стойки

кронштейна параллельно боковым поверхностям светильника; (Рисунок)

Вырежьте прямоугольное отверстие в потолке согласно размерам: ширина 40 мм, длина В+5мм, где В-длина светильников;

- Зафиксируйте потолочную чашу с драйвером на монтажной поверхности при необходимости при помощи соответствующих болтов или саморезов (в комплект не входят);

Подключите питающий провод от сети в потолочной чаше с драйвером, соблюдая цветовую маркировку;

Вставьте светильник в подготовленное потолочное отверстие. Отверткой надавите на винт поворотного кронштейна и вращая отвёртку по часовой стрелке притяните светильник к потолку, при этом поворотный кронштейн должен развернуться и упереться в потолок с обратной стороны. За потолочным пространством не должно быть элементов, мешающих повороту кронштейна;

- Сохраняйте подключения проводов от светодиодных модулей к проводу потолочной чаши («+» к «+», «-» к «-»);
- Установите подложку в корпус светильника;
- Вставьте рассеиватель в корпус светильника

Не забудьте заземлить потолочную чашу с драйвером и сам светильник!

5. Условия хранения и транспортирования

Условия транспортирования: любым видом транспорта при условии защиты упаковки от механических воздействий и атмосферных осадков. Хранить в упаковке в закрытых сухих помещениях. При хранении светильников с аварийным питанием рекомендуется заряжать аккумуляторную батарею не реже одного раза в 6 месяцев.

6. Ресурс, срок службы, гарантии изготовителя

Срок службы: 96 мес.

Гарантийный срок: 60 месяцев с даты продажи или поставки, но не более 64 месяцев с даты выпуска.

7. Требования безопасности

Запрещаются любые работы со светильником при подключённом напряжении; эксплуатация светильника I класса защиты без подключения к защитному заземлению; эксплуатация светильника с механическими повреждениями.

Работы по монтажу производить специалисту не ниже II квалификационной группы по электробезопасности.

8. Сведения об утилизации

Специальных условий и разрешений для утилизации не требует.

9. Свидетельство о приемке

Светильник изготовлен в соответствии с техническими условиями и признан годным к эксплуатации.