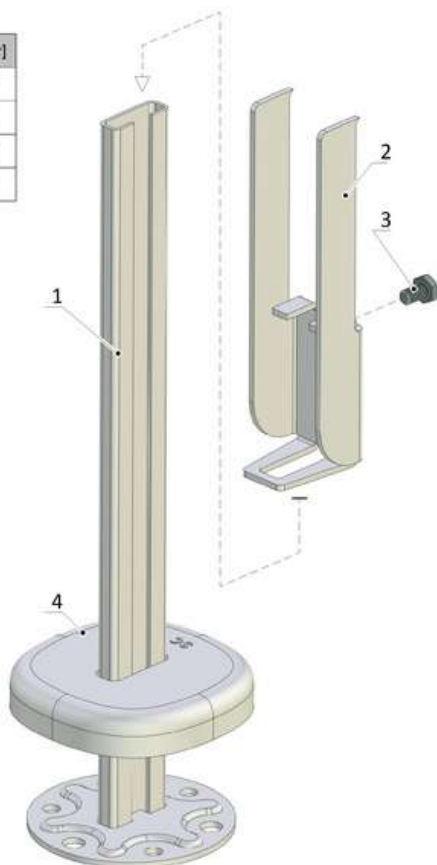


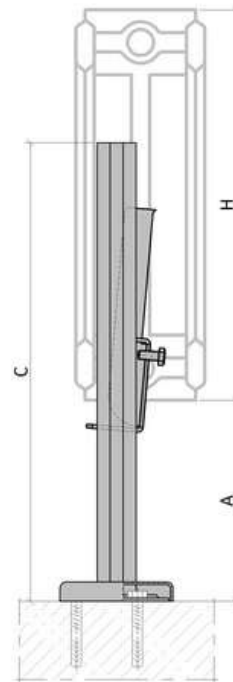
Комплектация и сборка напольного кронштейна K11.31

Комплектация

№	Наименование	[шт]
1	Стойка	1
2	Скоба	1
3	Болт М6х16	1
4	Крышка	1



Монтаж стального панельного радиатора



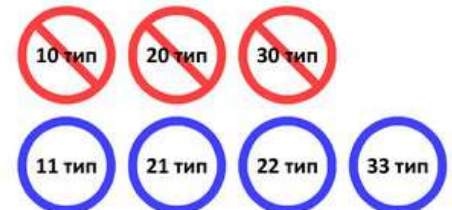
Размеры [мм]

H высота радиатора	A max высота от пола до радиатора	C высота кронштейна
200	150	280
300 400	150	350
	300	500
	500	700
500 600	100	350
	250	500
	450	700

Рекомендации по подбору кронштейнов

Длина радиатора [мм]	Количество кронштейнов [шт]
400 - 1200	2
1300 - 1900	3
2000 - 3000	4

Рекомендации по типам панельного радиатора



Производитель имеет право без предварительного уведомления вносить изменения в изделие, которые не ухудшают его технические характеристики, а являются результатом работ по совершенствованию его конструкции или технологии производства.