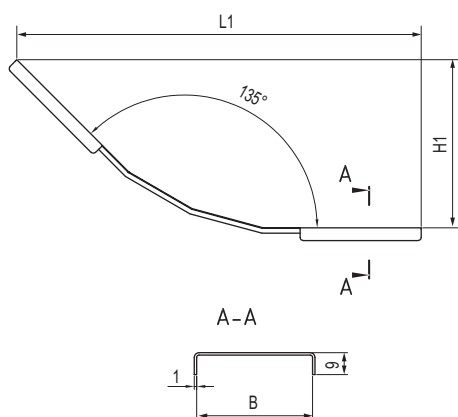


Крышка на угол вертикальный внутренний 90°



Назначение

• дополнительная защита кабеля от воздействий внешней среды.

Характеристики

- исп. 1 – сталь, оцинкованная по методу Сендимира;
- исп. 2 – горячее цинкование погружением после изготовления;
- исп. 4 – цинк-ламельное покрытие.

Высота, мм	Ширина, мм	Вес, кг/шт.	Код, исп. 1	Код, исп. 2	Код, исп. 4
80	200	1,80	UKID682	UKID682HDZ	UKID682ZL
	300	2,60	UKID683	UKID683HDZ	UKID683ZL
	400	3,40	UKID684	UKID684HDZ	UKID684ZL
	500	4,30	UKID685	UKID685HDZ	UKID685ZL
	600	5,10	UKID686	UKID686HDZ	UKID686ZL
	700	6,00	UKID687	UKID687HDZ	UKID687ZL
	800	6,80	UKID688	UKID688HDZ	UKID688ZL
	900	7,70	UKID689	UKID689HDZ	UKID689ZL
	1000	8,50	UKID680	UKID680HDZ	UKID680ZL
	100	200	1,70	UKID612	UKID652HDZ
300		2,50	UKID613	UKID653HDZ	UKID653ZL
400		3,30	UKID614	UKID654HDZ	UKID654ZL
500		4,20	UKID615	UKID655HDZ	UKID655ZL
600		5,00	UKID616	UKID656HDZ	UKID656ZL
700		5,80	UKID617	UKID657HDZ	UKID657ZL
800		6,60	UKID618	UKID658HDZ	UKID658ZL
900		7,40	UKID619	UKID659HDZ	UKID659ZL
1000		8,30	UKID610	UKID650HDZ	UKID650ZL
150		200	1,63	UKID652	UKID652HDZ
	300	2,38	UKID653	UKID653HDZ	UKID653ZL
	400	3,13	UKID654	UKID654HDZ	UKID654ZL
	500	3,88	UKID655	UKID655HDZ	UKID655ZL
	600	4,63	UKID656	UKID656HDZ	UKID656ZL
	700	5,38	UKID657	UKID657HDZ	UKID657ZL
	800	6,13	UKID658	UKID658HDZ	UKID658ZL
	900	6,88	UKID659	UKID659HDZ	UKID659ZL
	1000	7,63	UKID650	UKID650HDZ	UKID650ZL
	200	200	1,55	UKID622	UKID622HDZ
300		2,26	UKID623	UKID623HDZ	UKID623ZL
400		2,96	UKID624	UKID624HDZ	UKID624ZL
500		3,58	UKID625	UKID625HDZ	UKID625ZL
600		4,28	UKID626	UKID626HDZ	UKID626ZL
700		4,98	UKID627	UKID627HDZ	UKID627ZL
800		5,68	UKID628	UKID628HDZ	UKID628ZL
900		6,39	UKID629	UKID629HDZ	UKID629ZL
1000		7,01	UKID620	UKID620HDZ	UKID620ZL