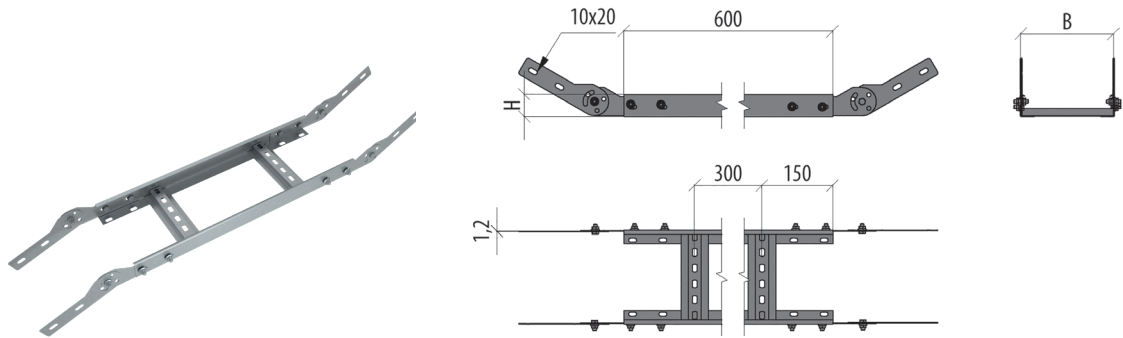


ВЕРТИКАЛЬНЫЙ ШАРНИРНЫЙ УГОЛ ЛЕСТНИЧНЫЙ «БЫСТРЫЙ МОНТАЖ»

LSHLS

Используется для подъема и спуска кабельной трассы под произвольным углом.

Единица измерения: шт. (штука). Кратность: 1 шт.



Артикул	Наименование	H	B	S	T	SZ	HD	RAL
LSHLS50-100-1.2	Вертикальный шарнирный угол 50x100x1,2 мм "Быстрый монтаж"	50	100	1,2	1,58	L017016	L019303	L019317
LSHLS50-150-1.2	Вертикальный шарнирный угол 50x150x1,2 мм "Быстрый монтаж"	50	150	1,2	1,62	L017685	L019304	L019318
LSHLS50-200-1.2	Вертикальный шарнирный угол 50x200x1,2 мм "Быстрый монтаж"	50	200	1,2	1,66	L017017	L010166	L019319
LSHLS50-300-1.2	Вертикальный шарнирный угол 50x300x1,2 мм "Быстрый монтаж"	50	300	1,2	1,82	L017018	L010165	L019320
LSHLS50-400-1.2	Вертикальный шарнирный угол 50x400x1,2 мм "Быстрый монтаж"	50	400	1,2	1,98	L017019	L019305	L017313
LSHLS50-500-1.2	Вертикальный шарнирный угол 50x500x1,2 мм "Быстрый монтаж"	50	500	1,2	2,14	L017020	L019306	L019321
LSHLS50-600-1.2	Вертикальный шарнирный угол 50x600x1,2 мм "Быстрый монтаж"	50	600	1,2	2,30	L017021	L019307	L019322
LSHLS80-100-1.2	Вертикальный шарнирный угол 80x100x1,2 мм "Быстрый монтаж"	80	100	1,2	1,73	L017022	L019308	L019323
LSHLS80-150-1.2	Вертикальный шарнирный угол 80x150x1,2 мм "Быстрый монтаж"	80	150	1,2	1,81	L017687	L019309	L019324
LSHLS80-200-1.2	Вертикальный шарнирный угол 80x200x1,2 мм "Быстрый монтаж"	80	200	1,2	1,89	L017023	L02097	L019325
LSHLS80-300-1.2	Вертикальный шарнирный угол 80x300x1,2 мм "Быстрый монтаж"	80	300	1,2	2,05	L017024	L02096	L019326
LSHLS80-400-1.2	Вертикальный шарнирный угол 80x400x1,2 мм "Быстрый монтаж"	80	400	1,2	2,21	L017025	L02095	L019327
LSHLS80-500-1.2	Вертикальный шарнирный угол 80x500x1,2 мм "Быстрый монтаж"	80	500	1,2	2,37	L017026	L02094	L019328
LSHLS80-600-1.2	Вертикальный шарнирный угол 80x600x1,2 мм "Быстрый монтаж"	80	600	1,2	2,53	L017027	L05004	L019329
LSHLS100-100-1.2	Вертикальный шарнирный угол 100x100x1,2 мм "Быстрый монтаж"	100	100	1,2	2,06	L017028	L019310	L019330
LSHLS100-150-1.2	Вертикальный шарнирный угол 100x150x1,2 мм "Быстрый монтаж"	100	150	1,2	2,14	L017689	L019311	L019331
LSHLS100-200-1.2	Вертикальный шарнирный угол 100x200x1,2 мм "Быстрый монтаж"	100	200	1,2	2,22	L017029	L019312	L019332
LSHLS100-300-1.2	Вертикальный шарнирный угол 100x300x1,2 мм "Быстрый монтаж"	100	300	1,2	2,39	L017030	L019313	L019333
LSHLS100-400-1.2	Вертикальный шарнирный угол 100x400x1,2 мм "Быстрый монтаж"	100	400	1,2	2,55	L017031	L019314	L019334
LSHLS100-500-1.2	Вертикальный шарнирный угол 100x500x1,2 мм "Быстрый монтаж"	100	500	1,2	2,71	L017032	L019315	L09516
LSHLS100-600-1.2	Вертикальный шарнирный угол 100x600x1,2 мм "Быстрый монтаж"	100	600	1,2	2,87	L017033	L019316	L019335
LSHLS50-100-1.5	Вертикальный шарнирный угол 50x100x1,5 мм "Быстрый монтаж"	50	100	1,5	1,77	L017034	L019336	L019350
LSHLS50-150-1.5	Вертикальный шарнирный угол 50x150x1,5 мм "Быстрый монтаж"	50	150	1,5	1,87	L017686	L019337	L019351
LSHLS50-200-1.5	Вертикальный шарнирный угол 50x200x1,5 мм "Быстрый монтаж"	50	200	1,5	1,97	L017035	L019338	L019352
LSHLS50-300-1.5	Вертикальный шарнирный угол 50x300x1,5 мм "Быстрый монтаж"	50	300	1,5	2,17	L017036	L019339	L019353
LSHLS50-400-1.5	Вертикальный шарнирный угол 50x400x1,5 мм "Быстрый монтаж"	50	400	1,5	2,37	L017037	L019340	L019354
LSHLS50-500-1.5	Вертикальный шарнирный угол 50x500x1,5 мм "Быстрый монтаж"	50	500	1,5	2,57	L017038	L019341	L019355
LSHLS50-600-1.5	Вертикальный шарнирный угол 50x600x1,5 мм "Быстрый монтаж"	50	600	1,5	2,77	L017039	L019342	L019356
LSHLS80-100-1.5	Вертикальный шарнирный угол 80x100x1,5 мм "Быстрый монтаж"	80	100	1,5	2,05	L017040	L019343	L019357
LSHLS80-150-1.5	Вертикальный шарнирный угол 80x150x1,5 мм "Быстрый монтаж"	80	150	1,5	2,15	L017688	L09380	L019358
LSHLS80-200-1.5	Вертикальный шарнирный угол 80x200x1,5 мм "Быстрый монтаж"	80	200	1,5	2,25	L017041	L09461	L019359
LSHLS80-300-1.5	Вертикальный шарнирный угол 80x300x1,5 мм "Быстрый монтаж"	80	300	1,5	2,45	L017042	L019344	L019360
LSHLS80-400-1.5	Вертикальный шарнирный угол 80x400x1,5 мм "Быстрый монтаж"	80	400	1,5	2,65	L017043	L010298	L019361
LSHLS80-500-1.5	Вертикальный шарнирный угол 80x500x1,5 мм "Быстрый монтаж"	80	500	1,5	2,95	L017044	L019345	L019362
LSHLS80-600-1.5	Вертикальный шарнирный угол 80x600x1,5 мм "Быстрый монтаж"	80	600	1,5	3,19	L017045	L010288	L019363
LSHLS100-100-1.5	Вертикальный шарнирный угол 100x100x1,5 мм "Быстрый монтаж"	100	100	1,5	2,48	L017046	L019346	L019364
LSHLS100-150-1.5	Вертикальный шарнирный угол 100x150x1,5 мм "Быстрый монтаж"	100	150	1,5	2,58	L017690	L019347	L019365
LSHLS100-200-1.5	Вертикальный шарнирный угол 100x200x1,5 мм "Быстрый монтаж"	100	200	1,5	2,68	L017047	L019348	L019366
LSHLS100-300-1.5	Вертикальный шарнирный угол 100x300x1,5 мм "Быстрый монтаж"	100	300	1,5	2,88	L017048	L05403	L019367
LSHLS100-400-1.5	Вертикальный шарнирный угол 100x400x1,5 мм "Быстрый монтаж"	100	400	1,5	3,08	L017049	L05404	L019368
LSHLS100-500-1.5	Вертикальный шарнирный угол 100x500x1,5 мм "Быстрый монтаж"	100	500	1,5	3,28	L017050	L014367	L019369
LSHLS100-600-1.5	Вертикальный шарнирный угол 100x600x1,5 мм "Быстрый монтаж"	100	600	1,5	3,48	L017051	L019349	L019370

SZ – оцинковка по методу Сэндзимира
HD – горячий цинк

RAL – покраска в цвет палитры RAL
INOX – нержавеющая сталь

H – высота, мм
A – исходная ширина, мм

B – ширина перехода, мм
L – длина, мм

S – толщина, мм
T – вес за ед. изм., кг