



**ТЕХНИЧЕСКИЙ ПАСПОРТ ИЗДЕЛИЯ:
КРАН ШАРОВОЙ ЧУГУННЫЙ
ФЛАНЦЕВЫЙ ПОД ЭЛЕКТРОПРИВОД**

1. НАЗНАЧЕНИЕ И ОБЛАСТЬ ПРИМЕНЕНИЯ

- 1.1. Краны шаровые чугунные фланцевые предназначены для промышленного и бытового использования в качестве запорной арматуры в системах отопления, охлаждения, системах ХВС и ГВС, транспортирования жидкостей не агрессивных к материалам кранов в пределах допустимых значений температуры и давления, указанных в настоящем паспорте.
- 1.2. Краны шаровые чугунные фланцевые применяются в качестве запорных устройств в положении полностью открыт или полностью закрыт. Не допускается использование в качестве регулирующего или дроселирующего устройства.

2. ТЕХНИЧЕСКИЕ ДАННЫЕ

2.1. Номинальное давление: 1,6 МПа

Температура рабочей среды: от -10 до +150 °С

Рабочая среда: вода, гликоль, нейтральные жидкости

Тип присоединения: фланцевое

Способ управления: рукоятка (Ду15-200 – в комплекте), редуктор (Ду250 – в комплекте), электропривод (возможность установки для Ду15-250)

Рис. 1. Краны шаровые чугунные фланцевые Ду15-150.

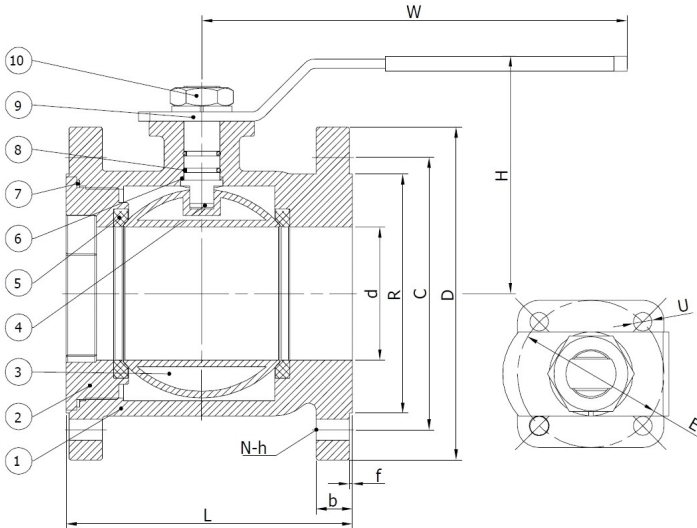


Таблица №1. Конструкция и спецификация материалов кранов Ду50-150 Рис. 1.

№	Наименование	Материал
1	Корпус	ВЧШГ GGG50
2	Крышка корпуса	ВЧШГ GGG50
3	Шаровая пробка	Нерж. сталь SS304
4	Шток	Нерж. Сталь 2Cr13
5	Уплотнение	PTFE
6	Уплотнение	PTFE
7	Прокладка	PTFE
8	Уплотнительное кольцо	EPDM
9	Рукоятка	Углеродистая сталь
10	Гайка	Углеродистая сталь

Таблица №2. Габаритные и присоединительные размеры кранов Ду50-150 Рис. 1.

PN, бар	DN	d	L	D	C	R	b	f	N	h	E	U	W	H
		мм	мм	мм	мм	мм	мм	мм	шт.	мм	мм	мм	мм	мм
16	15	15	115	95	65	46	14	2	4	14	42	6	150	82
	20	20	120	105	75	56	16	2	4	14	42	6	150	84
	25	25	125	115	85	65	16	3	4	14	42	6	150	84
	32	32	130	140	100	76	18	3	4	19	50	7	210	99
	40	37	140	150	110	84	18	3	4	19	50	7	210	117
	50	49	150	165	125	99	20	3	4	19	50	7	210	113
	65	64	170	185	145	118	20	3	4	19	70	9	350	121
	80	64	180	200	160	132	22	3	8	19	70	9	350	130
	100	76	190	220	180	156	24	3	8	19	70	9	350	152
	125	100	200	250	210	184	26	3	8	19	102	11	350	180
	150	125	210	285	240	211	26	3	8	23	102	11	350	220

Рис. 2. Краны шаровые чугунные фланцевые Ду200-250.

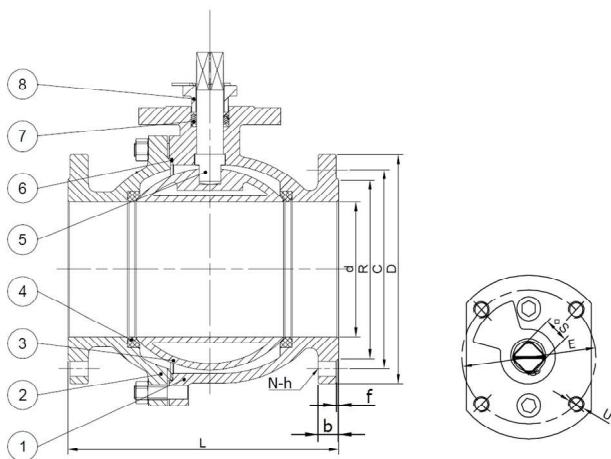


Таблица №3. Конструкция и спецификация материалов кранов Ду200-250 Рис. 2.

№	Наименование	Материал
1	Большой полукорпус	ВЧШГ GGG50
2	Малый полукорпус	ВЧШГ GGG50
3	Шаровая пробка	Нерж. сталь SS304
4	Уплотнение	PTFE
5	Шток	Нерж. Сталь 2Cr13
6	Прокладка	PTFE
7	Сальниковое уплотнение	PTFE
8	Крышка сальника	Ковкий чугун

Таблица №4. Габаритные и присоединительные размеры кранов Ду200-250 Рис. 2.

PN, бар	DN	d	L	D	C	R	b	f	N	h	S	E	U
		мм	мм	мм	мм	мм	мм	мм	шт.	мм	мм	мм	мм
16	200	200	400	340	295	268	30	3	12	23	30	165	M20
	250	250	450	405	355	320	32	3	12	28	36	165	M20

3. УСТРОЙСТВО И ПРИНЦИП РАБОТЫ

- 3.1. Кран состоит из корпуса/большого полукорпуса (1), крышки корпуса/малого полукорпуса (2), шаровой пробки (3) для открытия и закрытия прохода рабочей среды через корпус.
- 3.2. Отпирание и запирание крана происходит рычагом для Ду15-200, редуктором для Ду250.
- 3.3. Направление рабочей среды – любое.
- 3.4. Монтажное положение – любое. Рекомендуется монтировать кран рукояткой вверх, если применяется привод, то рекомендуется установка приводом вверх.

4. МОНТАЖ И ЭКСПЛУАТАЦИЯ

- 4.1. К монтажу, эксплуатации и обслуживанию кранов шаровых чугунных фланцевых допускается персонал изучивший устройство изделия, правила техники безопасности и требования настоящей инструкции.
- 4.2. На месте установки крана шарового чугунного должны быть предусмотрены проходы, достаточные для безопасного монтажа и обслуживания.
- 4.3. Перед установкой крана шарового необходимо тщательно промыть и очистить трубопровод от загрязнений.
- 4.4. При монтаже изделия необходимо обеспечить совпадение отверстий под болты (шпильки) на фланцах крана шарового и трубопровода, параллельность фланцев трубопровода и компенсацию температурных напряжений.
- 4.5. Кран шаровой должен устанавливаться между фланцами соответствующего диаметра и условного давления. Поверхности фланцев должны быть чистые и без повреждений.
- 4.7. Затяжку болтов крепления производить способами, исключающими перекосы и перетяжку, исключить действие массы трубопровода на болтовые соединения и корпус кранов, по необходимости должны быть предусмотрены опоры.
- 4.8. Для защиты кранов шаровых от засорений рекомендуется устанавливать до кранов сетчатый фильтр.
- 4.9. При проведении сварочных работ необходимо защитить кран от попадания на него искр, а материалы крана от высокой температуры.
- 4.10. Во время покраски трубопровода необходимо защитить шток крана.
- 4.11. При эксплуатации необходимо соблюдать следующие условия:
 - использовать кран шаровой чугунный фланцевый по назначению и в пределах температуры и давления, указанных в технических данных;
 - производить периодические осмотры в сроки, установленные нормами и правилами организации, эксплуатирующей трубопровод;
 - не производить работы по устранению дефектов при наличии давления в трубопроводе.

5. УСЛОВИЯ ХРАНЕНИЯ И ТРАНСПОРТИРОВКИ

- 5.1. Краны шаровые чугунные фланцевые должны храниться в упаковке предприятия-изготовителя согласно условиям 5 по ГОСТ 15150. Воздух в помещении, в котором хранится изделие, не должен содержать коррозионно-активных веществ.
- 5.2. Транспортирование ТМЦ должно соответствовать условиям хранения 5 по ГОСТ 15150.

6. УТИЛИЗАЦИЯ

6.1. Утилизация изделия (переплавка, захоронение, перепродажа) производится в порядке, установленном Законами РФ от 04 мая 1999 г. № 96ФЗ «Об охране атмосферного воздуха» (в редакции от 01.01.2015), от 24 июня 1998 г. № 89-ФЗ (в редакции от 01.02.2015г) «Об отходах производства и потребления», от 10 января 2002 № 7-ФЗ «Об охране окружающей среды» (в редакции от 01.01.2015), а также другими российскими и региональными нормами, актами, правилами, распоряжениями и пр., принятыми во исполнение указанных законов.

7. ГАРАНТИЙНЫЕ ОБЯЗАТЕЛЬСТВА

7.1. Изготовитель гарантирует соответствие товара настоящему паспорту при соблюдении Потребителем условий эксплуатации, транспортировки и хранения.

Гарантийный срок - 12 месяцев с момента ввода в эксплуатацию, но не более 18 месяцев со дня продажи.

Гарантийные обязательства распространяются на все дефекты, возникшие по вине завода-изготовителя.

7.2. Гарантия не распространяется на дефекты, возникшие в случаях:

- нарушения паспортных режимов хранения, монтажа, испытания, эксплуатации и обслуживания изделия;
- наличия следов воздействия веществ, агрессивных к материалам изделия;
- наличия повреждений, вызванных пожаром, стихией, форс-мажорными обстоятельствами;
- повреждений, вызванных неправильными действиями потребителя;
- наличия механических повреждений или следов вмешательства в конструкцию изделия.

ГАРАНТИЙНЫЙ ТАЛОН

ГАРАНТИЙНЫЙ СРОК — 12 МЕСЦЕВ С МОМЕНТА ВВОДА В ЭКСПЛУАТАЦИЮ.

КОЛИЧЕСТВО ШТ. _____

ДАТА ВЫДАЧИ ДОКУМЕНТА _____

ПОДПИСЬ _____

№ _____

ОТК _____

ШТАМП
ТОРГУЮЩЕЙ (ПОСТАВЛЯЮЩЕЙ)
ОРГАНИЗАЦИИ

