

# ПАСПОРТ

V1-S0-7IC01-07L73-6603027

Светодиодный светильник VARTON IONIK  
Crystal парк 30 Вт Urban 2700K IP66 RAL7045  
серый



## 1. Основные сведения

Серия светодиодных парковых светильников IONIK представляет собой универсальное решение для освещения общественных пространств, сочетая в себе высокую функциональность, надежность и эстетическую привлекательность.

Изготовитель: ООО ТПК «Вартон».

Адрес изготовителя: 121354, Россия, город Москва, улица Дорогобужская, дом 14, строение 6, help@varton.ru.

Адрес места осуществления деятельности по изготовлению продукции: 301831, Россия, Тульская область, Богородицкий район, город Богородицк, улица 30 лет Победы, дом 1а.

Соответствие: ТР ТС 004/2011, ТР ТС 020/2011, ТР ТС 037/2016

Технические условия: ТУ 27.40.39-019-29497914-2021

## 2. Технические данные

Потребляемая мощность, Вт	30
Корелированная цветовая температура, К	2700
Световой поток, лм	3 600
Световая отдача, лм/Вт	120
Тип источника света	Светодиод. (LED) несменная
Индекс цветопередачи (Ra)	80-89
Коэффициент пульсации светового потока, не более, %	0,1
Номинальное напряжение, В	220...230
Номинальная частота, Гц	50
Диапазон напряжения питания переменного тока, В	176...264
Подходит для посадочного размера, мм	48...60
Класс защиты от поражения электрическим током	I
Коэффициент мощности	0,97
Длительность пускового тока, мкс	-
Степень защиты (IP)	IP66
Степень защиты от внешних механических воздействий (IK)	IK09
Класс светораспределения	П
Тип кривой силы света	Ш
Климатическое исполнение и категория размещения	УХЛ1
Нормируемая рабочая температура окружающего воздуха, °С	-40...45
Материал корпуса	Алюминий
Цвет корпуса	Серый
Рассеиватель	Опал
Масса нетто, кг	9,5
Габаритные размеры, мм	492,5 × 492,5 × 610

## 3. Комплектность

Светильник — 1 шт.

Информационный лист — 1 шт.

Упаковка — 1 шт.

## 4. Указания по монтажу и эксплуатации

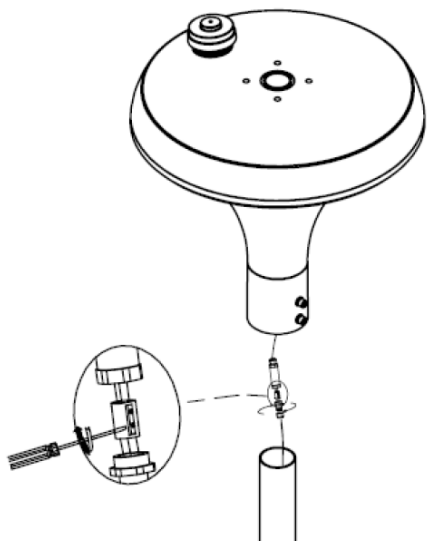


Рис.1

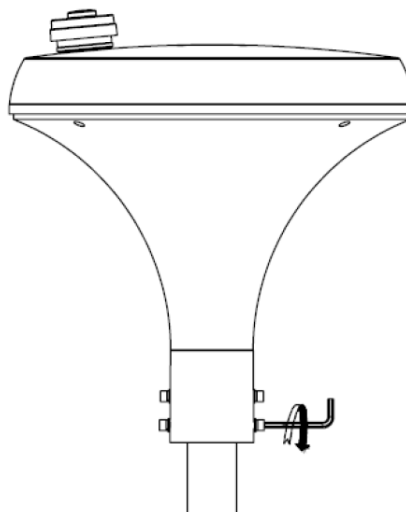


Рис.2

- Подключить светильник к сети электропитания в соответствии с требованиями техники безопасности. Для правильного подключения, провода имеют цветовую идентификацию (см. рис.1).
- Установить светильник на оголовник опоры внешним диаметром до 60 мм.
- Зафиксировать светильник на опоре при помощи установочных винтов.

## **5. Условия хранения и транспортирования**

Условия транспортирования: любым видом транспорта при условии защиты упаковки от механических воздействий и атмосферных осадков. Хранить в упаковке в закрытых сухих помещениях. При хранении светильников с аварийным питанием рекомендуется заряжать аккумуляторную батарею не реже одного раза в 6 месяцев.

## **6. Ресурс, срок службы, гарантии изготовителя**

Срок службы: 96 мес.

Гарантийный срок: 60 месяцев с даты продажи или поставки, но не более 64 месяцев с даты выпуска.

## **7. Требования безопасности**

Запрещаются любые работы со светильником при подключённом напряжении; эксплуатация светильника I класса защиты без подключения к защитному заземлению; эксплуатация светильника с механическими повреждениями.

Работы по монтажу производить специалисту не ниже II квалификационной группы по электробезопасности.

## **8. Сведения об утилизации**

Специальных условий и разрешений для утилизации не требует.

## **9. Свидетельство о приемке**

Светильник изготовлен в соответствии с техническими условиями и признан годным к эксплуатации.